

HAAS  
+  
SOHN

## Skive II

**Dokumentacja techniczna**  
Piecze kominkowe

PL

**0434715611400f**

# Wstęp

## Dziękujemy serdecznie za zakupienie naszego wyrobu!

Opis urządzenia grzewczego zapoznaje szczegółowo z konstrukcją, specyfikacją techniczną i obsługą urządzenia grzewczego. Zalecamy dokładne zapoznanie się z tymi danymi. Pomoże to uniknąć ewentualnych błędów podczas właściwego montażu i obsługi.

**Szczegółowe** warunki instalacji i obsługi można znaleźć w Instrukcji ogólnej obsługi (część dostawy).

# Uwagi w tekście

PL



Najważniejsze są uwagi oznaczone napisem **OSTRZEŻENIE**. Uwagi oznaczone napisem **OSTRZEŻENIE** zwracają uwagę na **poważne niebezpieczeństwo uszkodzenia urządzenia grzewczego lub zranienia**.



Uwaga oznaczona napisem **Uwaga** zwraca uwagę na możliwe uszkodzenie urządzenia grzewczego.



Uwaga oznaczona napisem **Ważne** zwraca uwagę na informacje ważne dla eksploatacji urządzenia grzewczego.



Uwaga jako taka zwraca uwagę zupełnie ogólnie na informacje ważne dla eksploatacji urządzenia grzewczego.

# Contents

<b>1. Specyfikacja techniczna</b> .....	1
1.1. Odpowiedni opał, ilość do zasypu .....	1
<b>2. Opis techniczny</b> .....	2
<b>3. Lista części zamiennych</b> .....	3
3.1. Rysunek esztplozyjny modelu .....	3
3.2. Detail A1 .....	5
<b>4. Schemat wymiarowy</b> .....	6
<b>5. Easy control</b> .....	7
<b>6. Zamiana króćca odprowadzenia spalin</b> .....	8
<b>7. Zamiana doprowadzenie powietrza</b> .....	9

PROPHI Sp. z o.o. oficjalny importer HAAS SOHN w Polsce z pełną ofertą na [www.HAAS-SOHN.pl](http://www.HAAS-SOHN.pl)  
+48 506 681 161 (WhatsApp) [www.PROPHI.pl](http://www.PROPHI.pl) [BIURO@PROPHI.pl](mailto:BIURO@PROPHI.pl)  
[www.KOMINEK-KOMINKI.pl](http://www.KOMINEK-KOMINKI.pl)

Kominki HAAS SOHN, wkłady kominkowe HAAS SOHN, piece wolnostojące HAAS SOHN, piece wolnostojące na pellet HAAS SOHN, kozy HAAS SOHN, piece kaflowe HAAS SOHN, kominki z zabudową HAAS SOHN. W ofercie: sterowniki, bufory, kratki, lufty, rury, lanka, płyty, kleje, tynki, kominy dwuścienne i ceramiczne, akcesoria kominkowe. Profesjonalne doradztwo +48 506 681 161 (WhatsApp)

# 1. Specyfikacja techniczna

	Polana drewna
Uzyskana moc cieplna	12,3 kW
Moc cieplna znamionowa	12 kW
Norma testowa	EN 13240
Sprawność energetyczna	76,7 %
Stężenie średnie CO przy 13% O <sub>2</sub>	≤ 1,0 %
Stężenie średnie CO przy 13% O <sub>2</sub>	≤ 1500 mg/Nm <sup>3</sup>
Stężenie średnie OGC przy 13% O <sub>2</sub>	≤ 120 mg/Nm <sup>3</sup>
Stężenie średnie NOx przy 13% O <sub>2</sub>	≤ 200 mg/Nm <sup>3</sup>
Stężenie średnie pyłu przy 13% O <sub>2</sub>	≤ 40 mg/Nm <sup>3</sup>
Przepływ masowy suchych spalin	8,6 g/s
Średnia temperatura spalin za króćcem odpr. spalin	366 °C
Minimalny ciąg kominowy w króćcu odprowadzenia spalin	12 Pa

## 1.1. Odpowiedni opał, ilość do zasypu

Opał:	Masztyalny wsad opału
Polana drewna:	2 - 3 polana (maszt. 3,9 kg)
Długość polena:	maszt. 50 cm
Brykiety drzewne (DIN51731):	2 - 3 brykiety (maszt. 3,4 kg)
Brykiety węglowe:	2 - 3 brykiety węglowe (maszt. 2,4 kg)

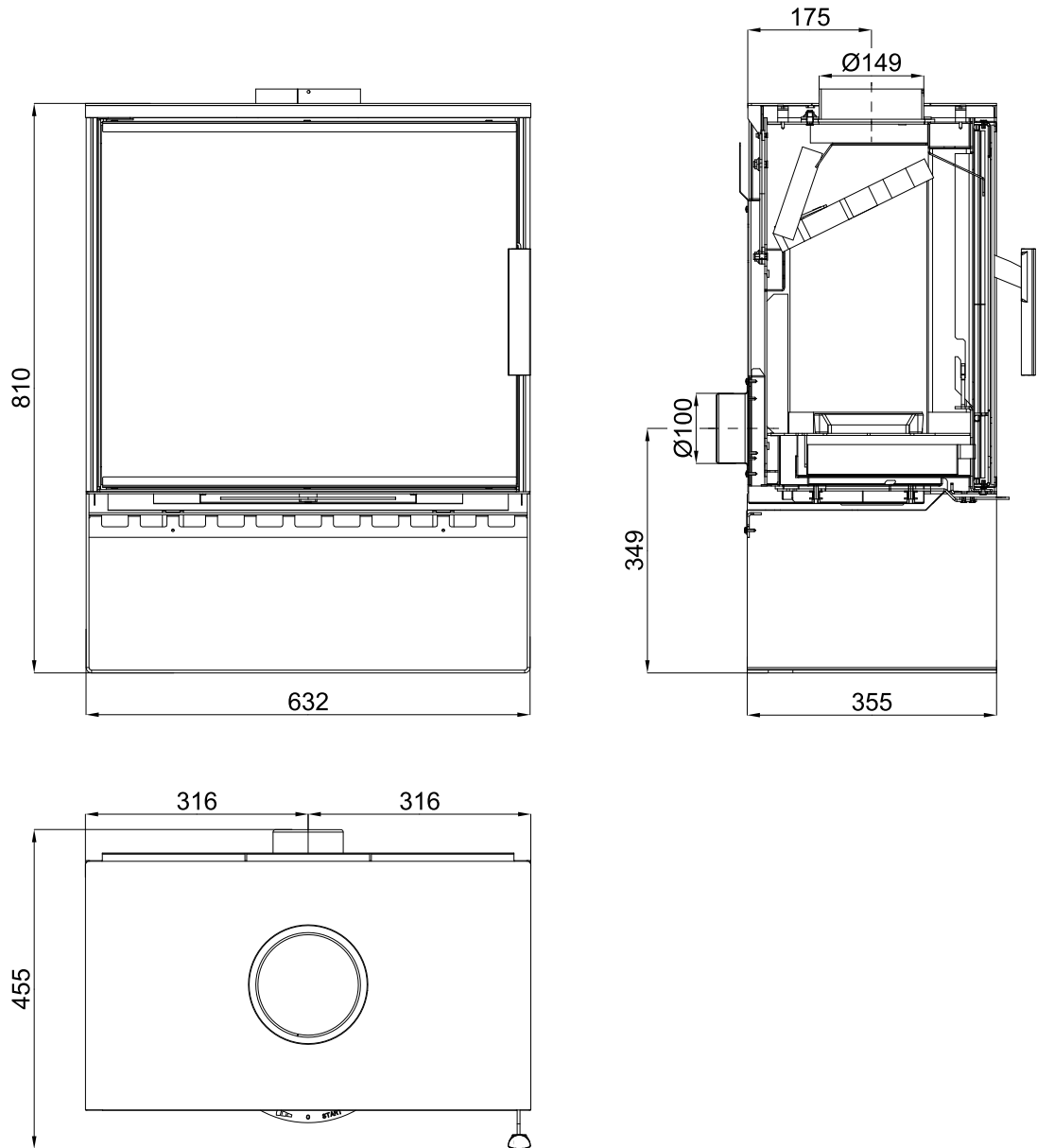


### Note

W razie ogrzewania szczapami drewna należy używać tylko drewna składowanego dwa lata o wilgotności szczątkowej maszt. 17 %.

## 2. Opis techniczny

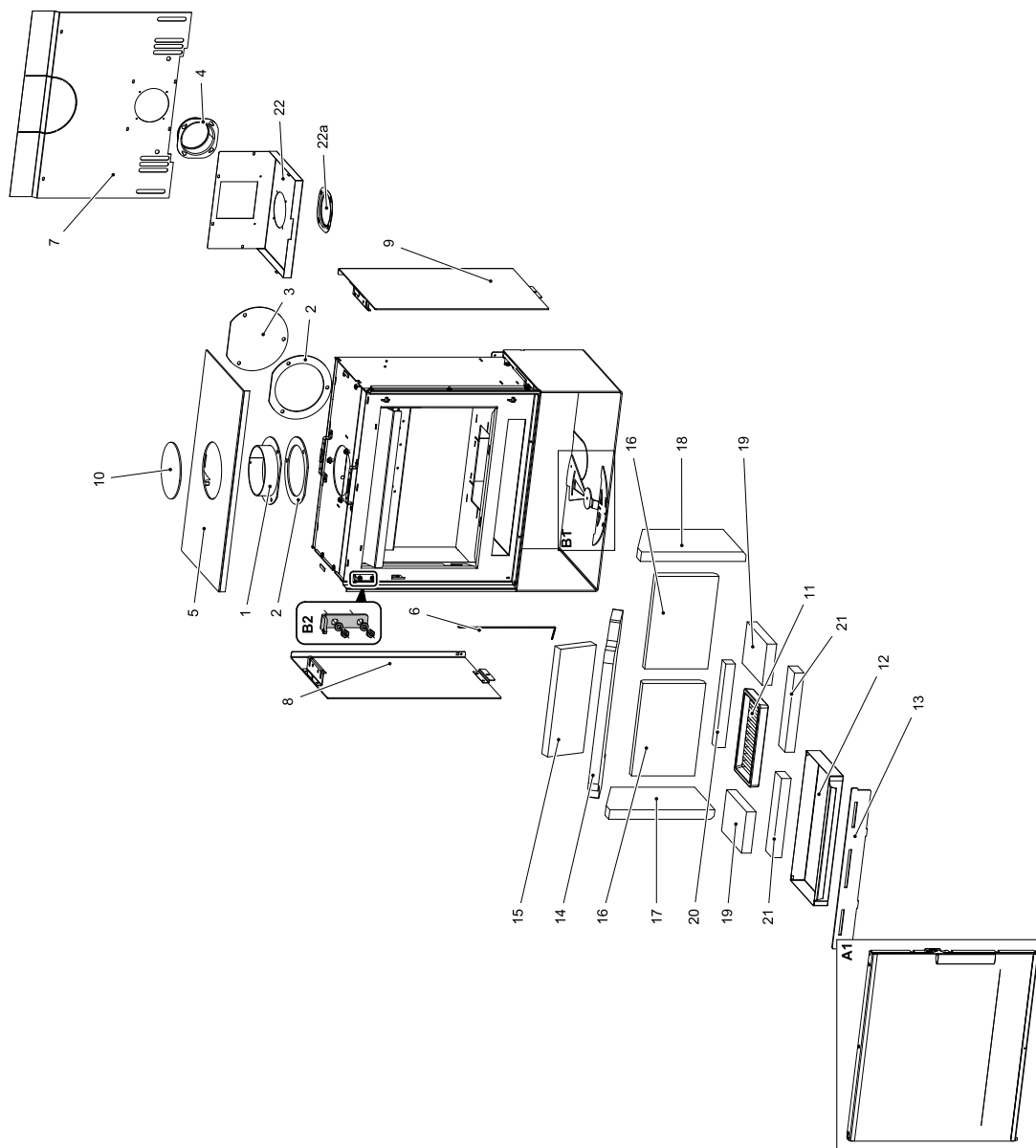
Opis techniczny



PL

## 3. Lista części zamiennych

### 3.1. Rysunek esztplozyjny modelu



Lista części zamiennych

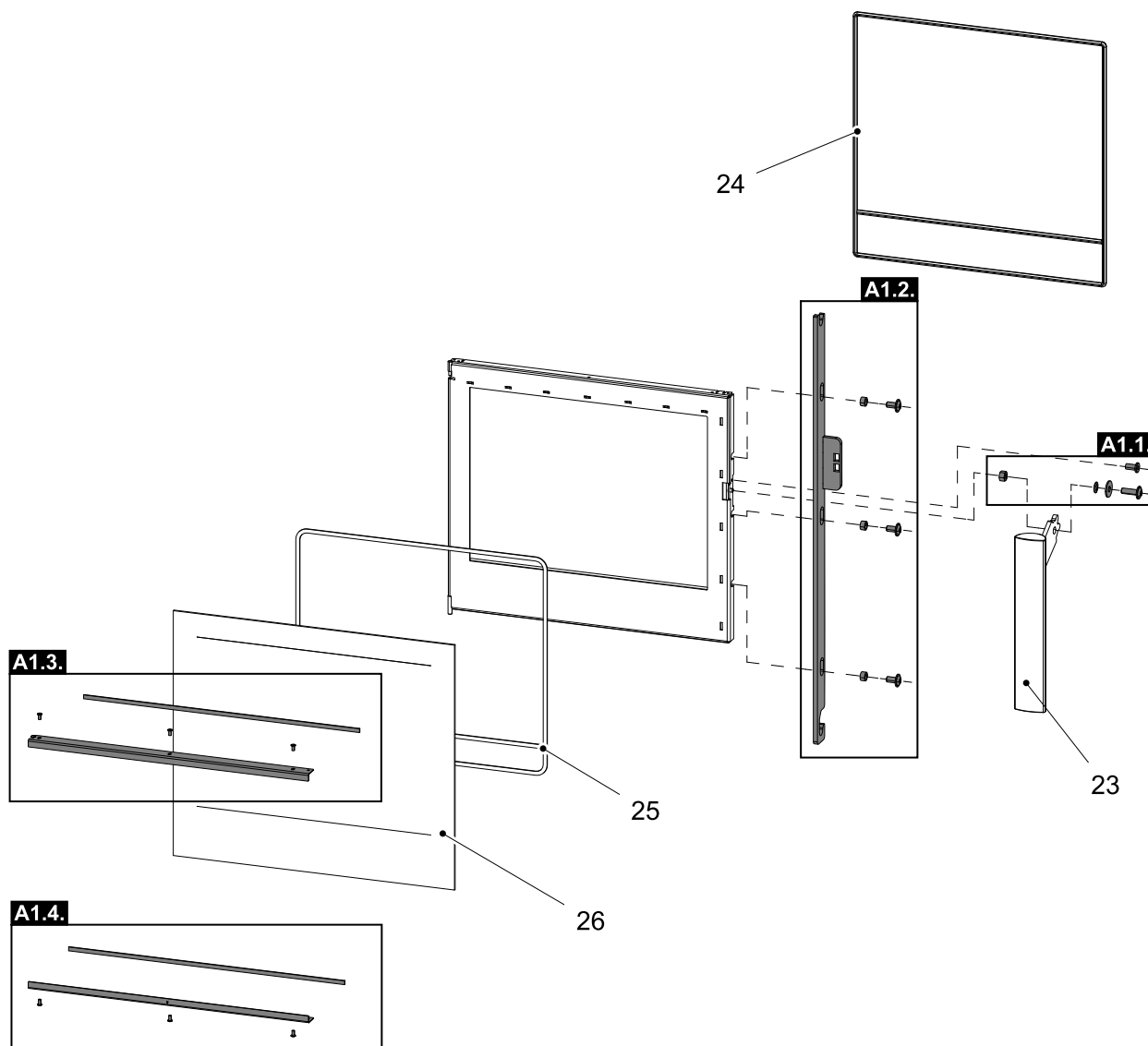
PL

Lista części zamiennych

PL

Pozycja	Nazwa	Ilość	Numer zamówieniowy
<b>Rysunek esztplozyjny modelu</b>			
<b>A1</b>	Drzwiczki paleniska (komplet)/czarne	1 szt	0434715215300
<b>B1</b>	Easycontrol — komplet	1 szt	0434715505023
<b>B2</b>	Zawias drzwiczek paleniska (komplet)	1 szt	0434715506124
<b>1</b>	Gardziel odprowadzenia spalin/czarne	1 szt	0434215005049
<b>2</b>	Uszczelnienia przewodu dymnego	2 szt	0429415005060
<b>3</b>	Zaślepka przewodu dymnego/czarne	1 szt	0429415005048
<b>4</b>	Doprowadzenie powietrza z zewnątrz (Ø100)	1 szt	0088500050008
<b>5</b>	Wiekło/czarne	1 szt	0434715105030
<b>6</b>	Sprężyna zamykania drzwiczek	1 szt	0434715005316
<b>7</b>	Tylna obudowa	1 szt	0434715505040
<b>8</b>	Obudowa boczna — lewa/czarne	1 szt	0434715556016
<b>9</b>	Obudowa boczna — prawa/czarne	1 szt	0434715556015
<b>10</b>	Zaślepka wieko/czarne	1 szt	0434715105023
<b>11</b>	Ruszt/czarne	1 szt	0020100130005
<b>12</b>	Popielnik	1 szt	0434715005700
<b>13</b>	Przegroda/czarne	1 szt	0434715015013
<b>14</b>	Oslona luźna (560x240x30)	1 szt	0434715005510
<b>15</b>	Oslona luźna — tylna (340x130x30)	1 szt	0434715005507
<b>16</b>	Cegła 198x292x30	2 szt	0434715005501
<b>17</b>	Cegła 330x193x30	1 szt	0434715005503
<b>18</b>	Cegła 330x193x30	1 szt	0434715005509
<b>19</b>	Cegła 130x190x30	2 szt	0434715005504
<b>20</b>	Cegła 264x35x30	1 szt	0434715005505
<b>21</b>	Cegła 250x60x30	2 szt	0434715005506
<b>22</b>	Obudowa przepustnica	1 szt	0434715505028
<b>22a</b>	Zaślepka doprowadzenie powietrza	1 szt	0088500070005

### 3.2. Detail A1



Lista części zamiennych

PL

Pozycja	Nazwa	Ilość	Numer zamówieniowy
<b>Detail A1</b>			
<b>A1.1.</b>	Materiał łączący dźwigniowe zamknięcie — komplet	1 szt	0434715005012
<b>A1.2.</b>	Cięgło zamykający — komplet/czarne	1 szt	0434715206325
<b>A1.3.</b>	Uchwyt szyby górna — komplet/czarne	1 szt	0434715006311
<b>A1.4.</b>	Uchwyt szyby dolna — komplet/czarne	1 szt	0434715006310
<b>23</b>	Dźwigniowe zamknięcie drzwiczek paleniska (komplet)	1 szt	0434715006320
<b>24</b>	Sznur uszczelniający drzwi 10 mm	2560 mm	0040300100005
<b>25</b>	Sznur uszczelniający szyby 6 mm	2460 mm	0040406000006
<b>26</b>	Szyba żaroodporna (512x591)	1 szt	0434715005301

## 4. Schemat wymiarowy

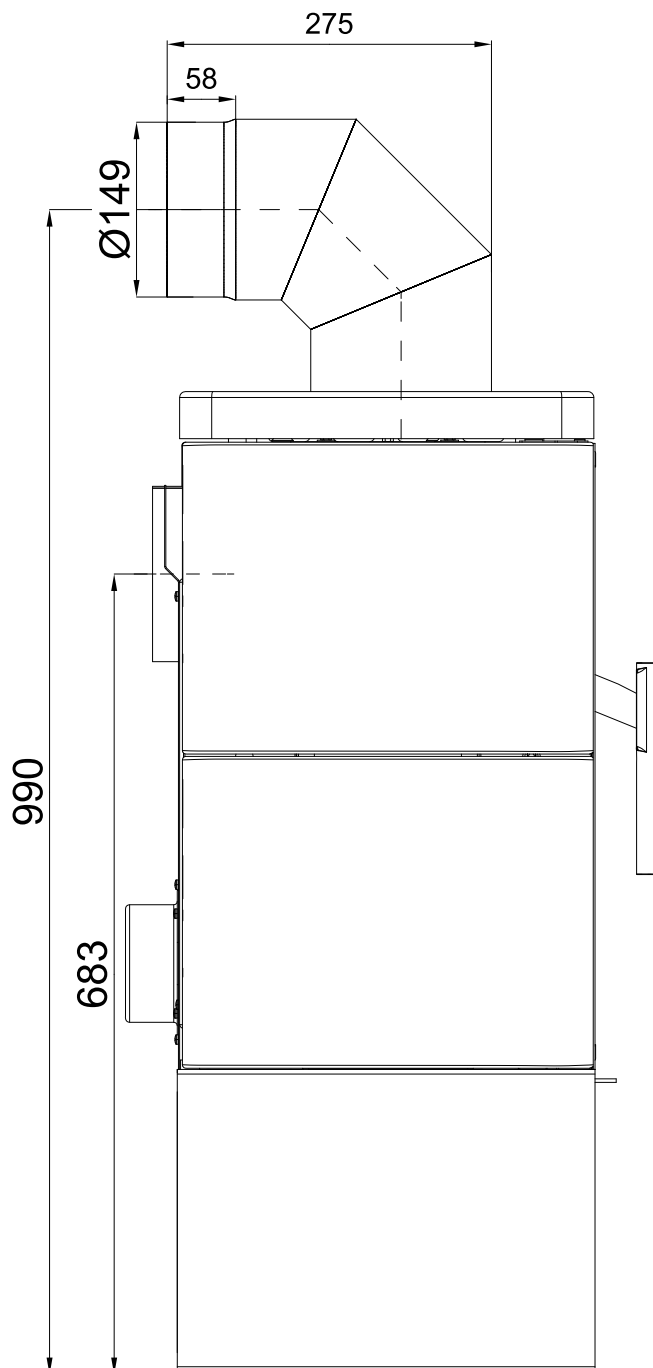


Note

Kolano odciągu spalin jest dostarczane jako wyposażenie dodatkowe.

Schemat wymiarowy

PL



## 5. Easy control

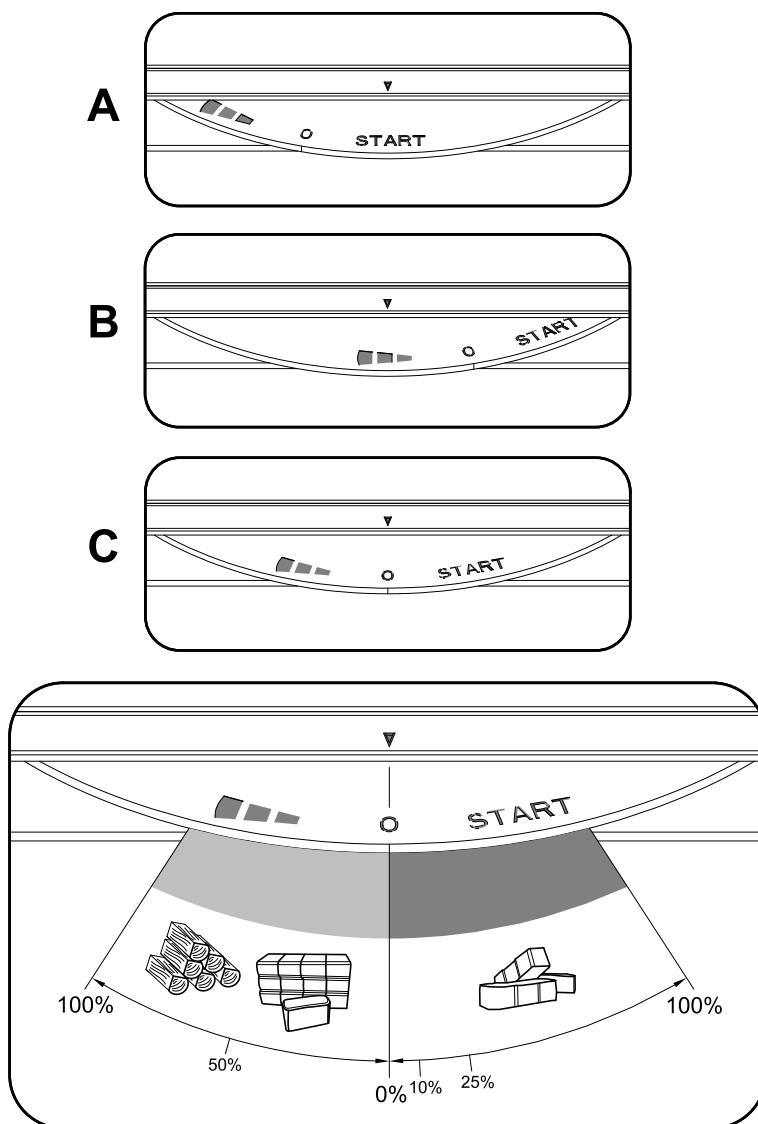
Obsługa wszystkich trzech doprowadzeń powietrza - pierwotnego, wtórnego, trzeciorzędowego-tylko z pomocą jednego regulatora.

1. Regulator jest w pozycji rozpalania (rys. A). Są otwarte wszystkie trzy doprowadzenia powietrza (pierwotne, wtórne, trzeciorzędowe).
2. Regulator jest w pozycji spalania w piecu po rozpaleniu (rys. B).
3. Regulator jest w pozycji zamknięcia doprowadzeń powietrza (rys. C). Żadne doprowadzenie powietrza nie jest otwarte (pierwotne, wtórne, trzeciorzędowe). Ta pozycja jest używana, kiedy piec nie pracuje, po skończeniu ogrzewania.



### WARNING

W trakcie procesu ogrzewania nie może dojść do zamknięcia doprowadzeń powietrza (rys. C)! W skrajnym przypadku może dojść również do esztplozji w piecu i rozbicia szyby, rozrzuceniu iskier po pomieszczeniu i wybuchu pożaru.

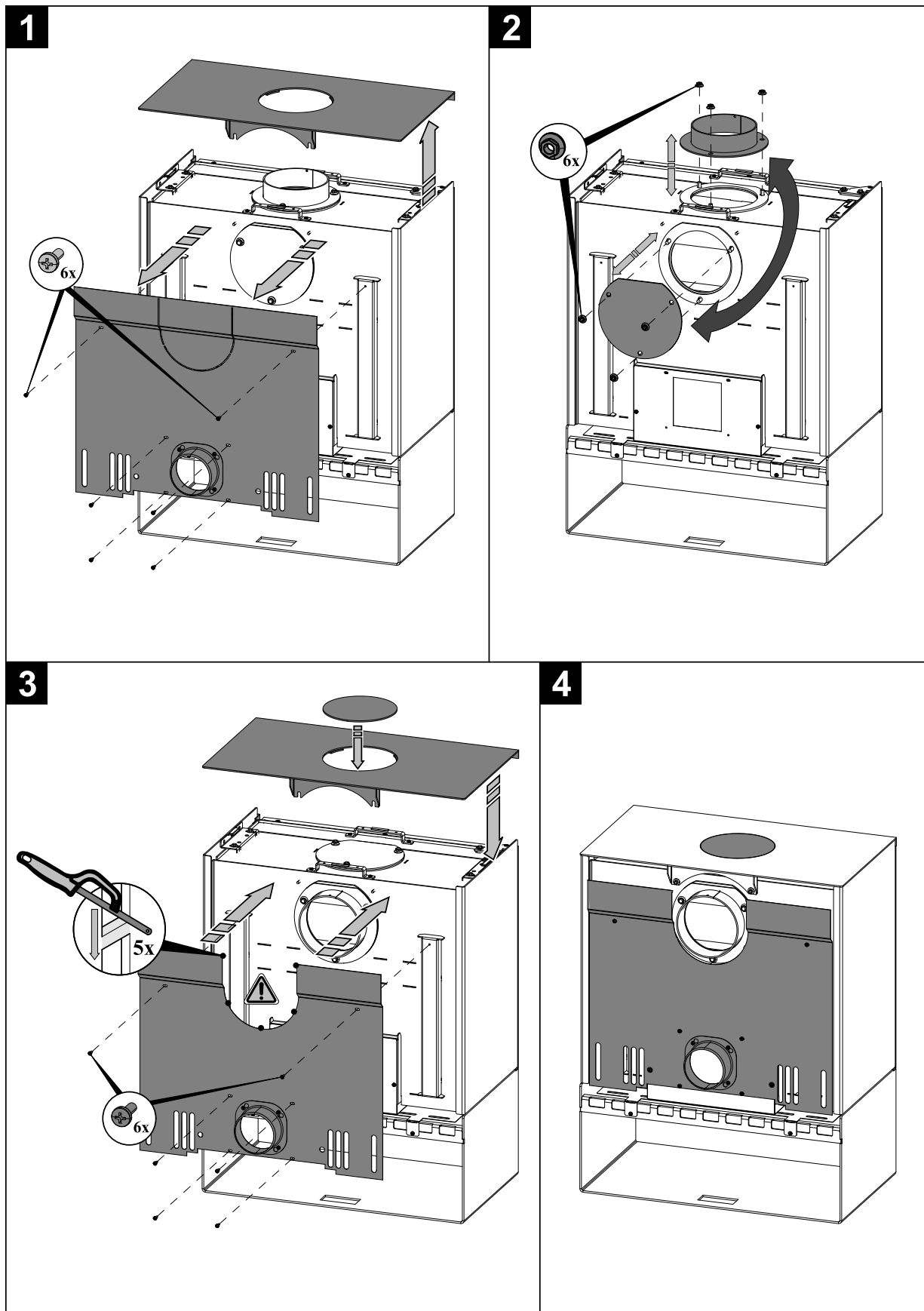


Easy control

PL

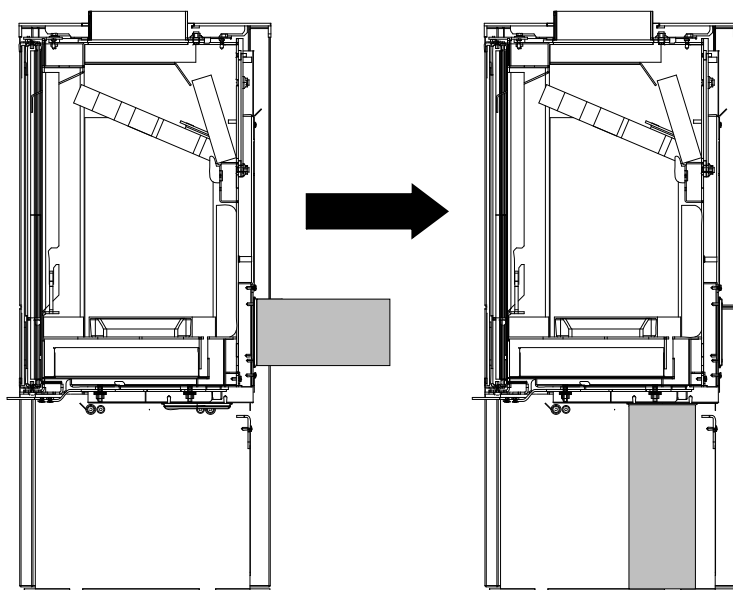
## 6. Zamiana króćca odprowadzenia spalin

Zamiana króćca odprowadzenia spalin



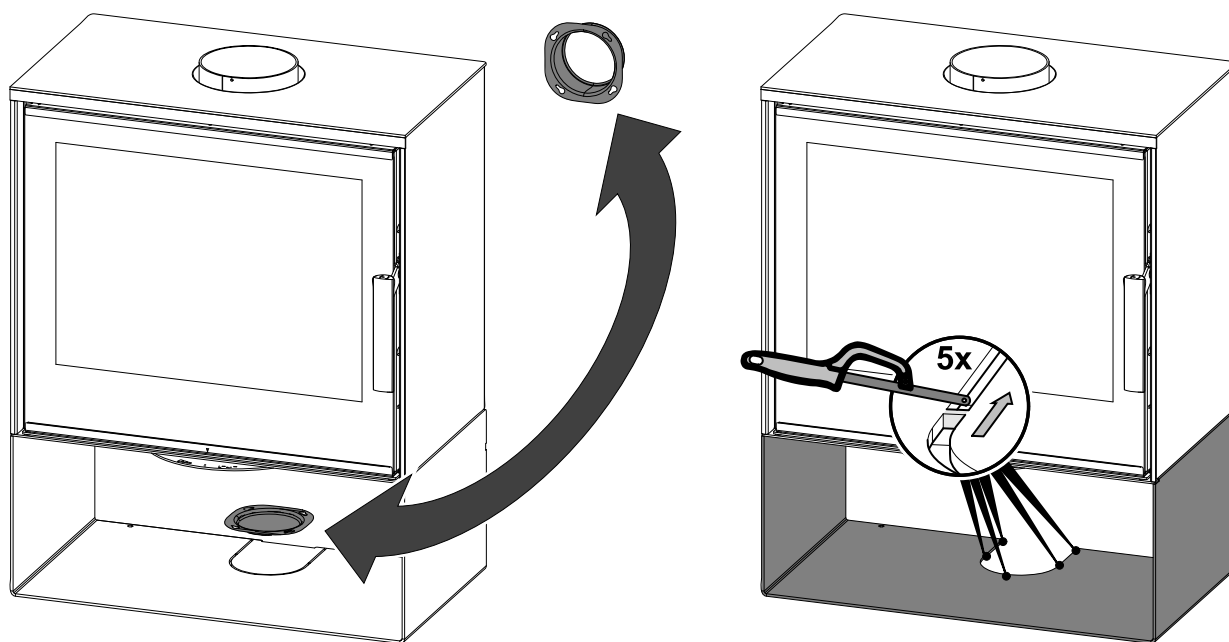
PL

## 7. Zamiana doprowadzenie powietrza



1

2



Zamiana doprowadzenie powietrza

PL



