

HAAS
+
SOHN

Skarnes

Dokumentacja techniczna
Piecze kominkowe

PL

0434818501400d

Wstęp

Dziękujemy serdecznie za zakupienie naszego wyrobu!

Opis urządzenia grzewczego zapoznaje szczegółowo z konstrukcją, specyfikacją techniczną i obsługą urządzenia grzewczego. Zalecamy dokładne zapoznanie się z tymi danymi. Pomoże to uniknąć ewentualnych błędów podczas właściwego montażu i obsługi.

Szczegółowe warunki instalacji i obsługi można znaleźć w Instrukcji ogólnej obsługi (część dostawy).

Uwagi w tekście

PL



Najważniejsze są uwagi oznaczone napisem **OSTRZEŻENIE**. Uwagi oznaczone napisem **OSTRZEŻENIE** zwracają uwagę na **poważne niebezpieczeństwo uszkodzenia urządzenia grzewczego lub zranienia**.



Uwaga oznaczona napisem **Uwaga** zwraca uwagę na możliwe uszkodzenie urządzenia grzewczego.



Uwaga oznaczona napisem **Ważne** zwraca uwagę na informacje ważne dla eksploatacji urządzenia grzewczego.



Uwaga jako taka zwraca uwagę zupełnie ogólnie na informacje ważne dla eksploatacji urządzenia grzewczego.

Contents

1. Specyfikacja techniczna	1
2. Ustawienia regulatora	2
3. Opis techniczny	3
4. Lista części zamiennych	4
4.1. Rysunek eszplozyjny modelu	4
4.2. Detail A1	5
4.3. Detail A2	6
5. Zamiana króćca odprowadzenia spalin	7
6. Montaż śrub ustalających	8
7. Montaż zaślepki przewodu dymnego	9
8. Montaż komory doprowadzenie powietrza eksterne	10
9. Części dostawy	11

PROPHI Sp. z o.o. oficjalny importer HAAS SOHN w Polsce z pełną ofertą na www.HAAS-SOHN.pl
+48 506 681 161 (WhatsApp) www.PROPHI.pl BIURO@PROPHI.pl
www.KOMINEK-KOMINKI.pl

Kominki HAAS SOHN, wkłady kominkowe HAAS SOHN, piece wolnostojące HAAS SOHN, piece wolnostojące na pellet HAAS SOHN, kozy HAAS SOHN, piece kaflowe HAAS SOHN, kominki z zabudową HAAS SOHN. W ofercie: sterowniki, bufory, kratki, lufty, rury, lanka, płyty, kleje, tynki, kominy dwuścienne i ceramiczne, akcesoria kominkowe. Profesjonalne doradztwo +48 506 681 161 (WhatsApp)

1. Specyfikacja techniczna



Odpowiedni opał:

W kwestii stosowania odpowiedniego opału należy przeczytać rozdział **2.2 Opał** w Instrukcji ogólnej obsługi.

Prawidłowe użytkowanie:

Prawidłowe i bezpieczne użytkowanie pieca kominkowego jest opisane w rozdziałach: **2. Opis procesu spalania** i **5. Instrukcja obsługi** w Instrukcji ogólnej obsługi.

Zalecenia dotyczące obsługi reżimu procesu spalania

Opał		Moc urządzenia grzewczego	Ilość opału	Powietrze pierwotne	Powietrze wtórne
Polana		100%	2,5 kg/godz.	100%	
		33%	0,8 kg/godz.	50%	
Brykiety węglowe		100%	1,7 kg/godz.	70%	
		33%	0,6 kg/godz.	33%	

Dane techniczne

	Polana	Brykiety węglowe
Uzyskana moc cieplna (100%)	8,3 kW	8 kW
Moc cieplna znamionowa	8 kW	8 kW
Moc cieplna obniżona (33%)	2,7 kW	2,7 kW
Masztymalna dawka opału do dorzucenia	2,5 kg/godz.	1,7 kg/godz.
Średnia temperatura spalin za króćcem odpr. spalin	379 °C	354 °C
Przepływ masowy suchych spalin	7,4 g/s	9 g/s
Sprawność energetyczna	75,2 %	71,2 %
Stężenie średnie CO ₂	9,8 %	7,7 %
Stężenie CO w spalinach przy 13% O ₂	746 mg/Nm ³	1908 mg/Nm ³
Pył przy 13% O ₂	37 mg/Nm ³	44 mg/Nm ³
Ilość powietrza do spalania przy mocy znamionowej	cca 20 m ³	—
Testowano wg ČSN EN 13 240:2002/A2:2005		

Informacje techniczne

Wysokość	625 mm
Szerokość	595 mm
Głębokość	412 mm
Ciężar	105 kg
Średnica przewodu dymnego	149 mm
Minimalny ciąg kominowy w króćcu odprowadzenia spalin	12 Pa
Zdolność grzewcza (średnie straty ciepłne) przy 8,3 kW	cca 149 m ³
Regulowana moc	2,7 – 8,3 kW

2. Ustawienia regulatora

Obsługa wszystkich powietrza - pierwotnego, wtórnego - tylko z pomocą jednego regulatora.

1. Regulator jest w pozycji rozpalania (rys. A). Są otwarte wszystkie trzy doprowadzenia powietrza (pierwotne, wtórne).
2. Regulator jest w pozycji spalania w piecu po rozpaleniu (rys. B).
3. Regulator jest w pozycji zamknięcia doprowadzeń powietrza (rys. C). Żadne doprowadzenie powietrza nie jest otwarte (pierwotne, wtórne). Ta pozycja jest używana, kiedy piec nie pracuje, po skończeniu ogrzewania.

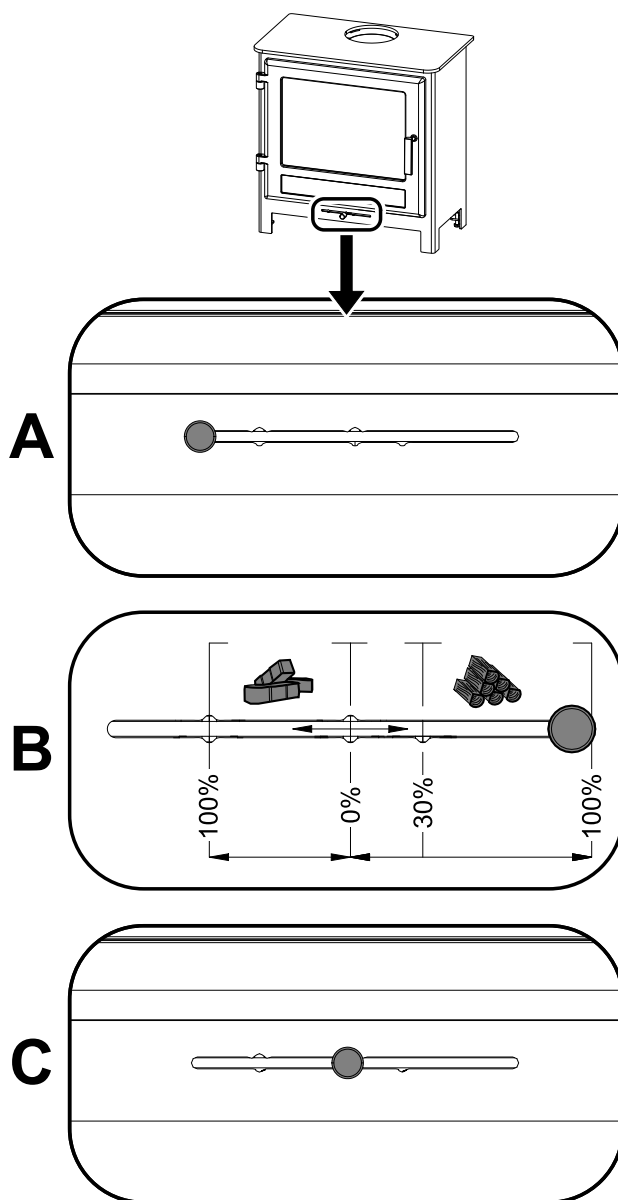


WARNING

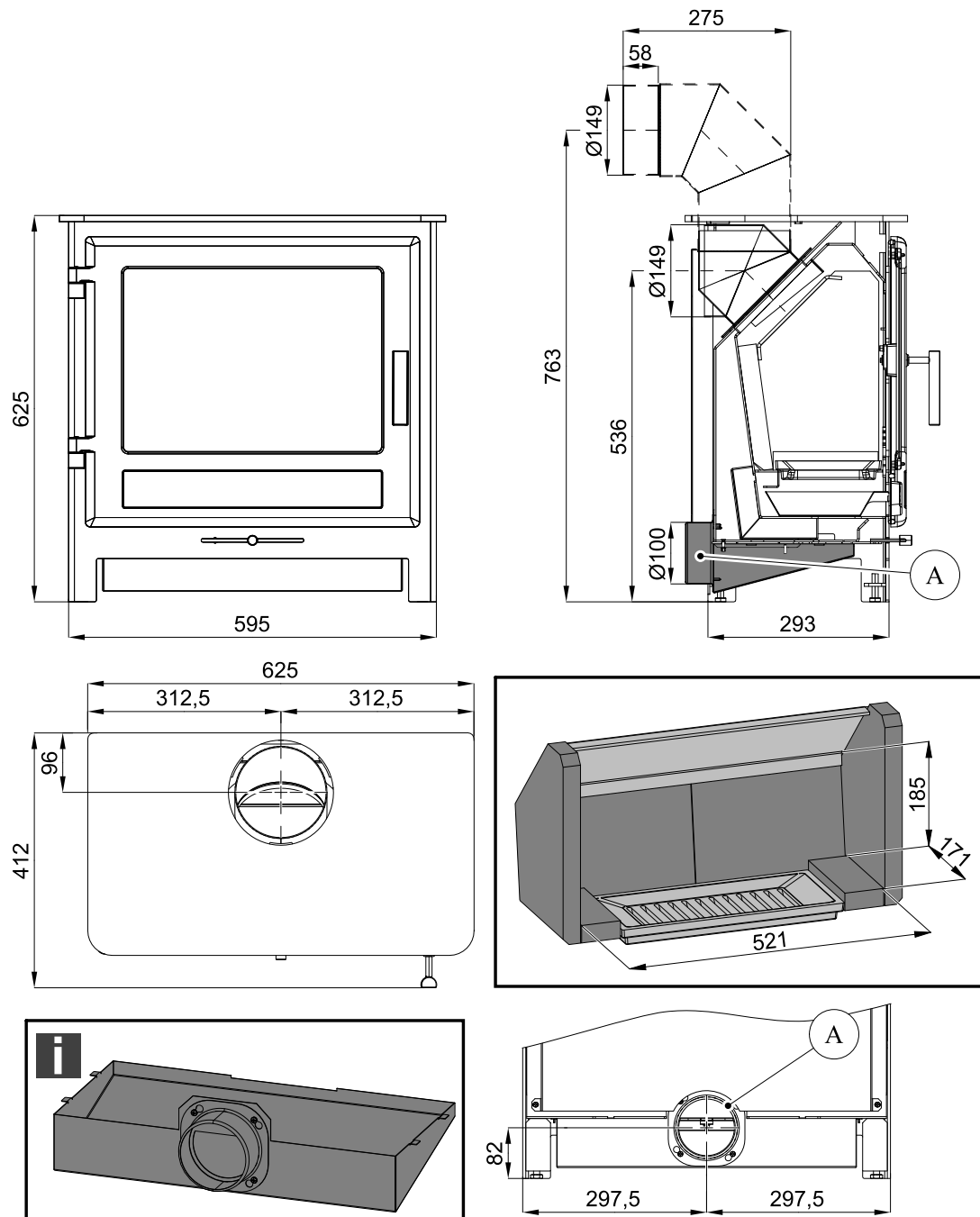
W trakcie procesu ogrzewania nie może dojść do zamknięcia doprowadzeń powietrza (rys. C)! W skrajnym przypadku może dojść również do esztplozji w piecu i rozbicia szyby, rozrzuconiu iskier po pomieszczeniu i wybuchu pożaru.

Ustawienia regulatora

PL



3. Opis techniczny



Opis techniczny

PL



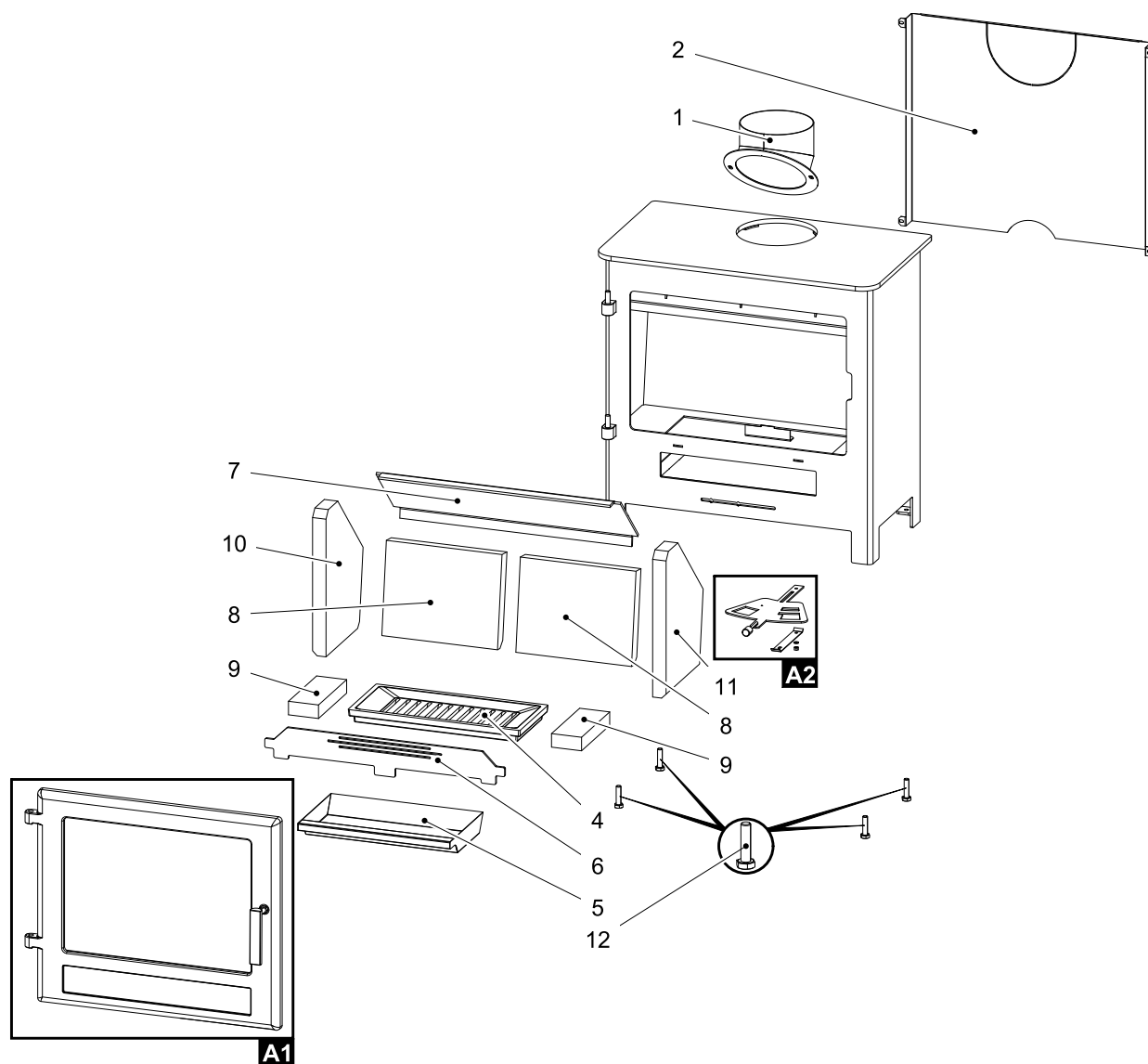
Note

Nie jest częścią dostawy (instrukcja montażowa sekcja 8).

4. Lista części zamiennych

4.1. Rysunek esztplozyjny modelu

Lista części zamiennych

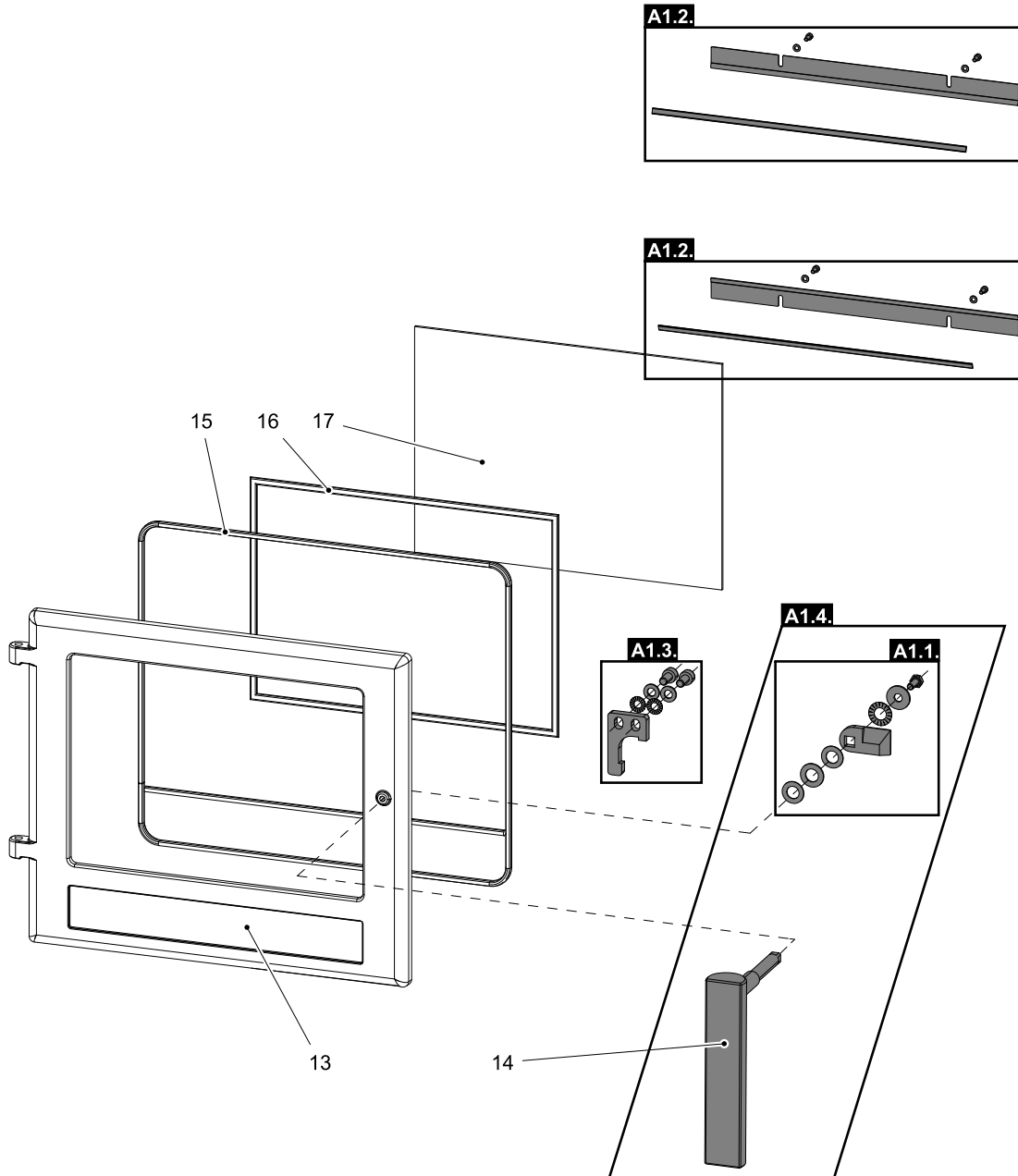


PL

Pozycja	Nazwa	Ilość	Numer zamówieniowy
Rysunek esztplozyjny modelu			
A1	Drzwiczki paleniska (komplet)/czarne	1 szt	0434818505300
A2	Zasuwa (komplet)/czarne	1 szt	0434818005002
1	Gardziel odprowadzenia spalin/czarne	1 szt	0434818505400
2	Tylna obudowa/czarne	1 szt	0434818005050
3	Zaślepka wieko/czarne (sek. 7)	1 szt	0434818005060
4	Ruszt/czarne	1 szt	0434815005040
5	Popielnik	1 szt	0434815005045
6	Przegroda/czarne	1 szt	0434818005035
7	Ośłona - luźna/czarne (5x545x190,8)	1 szt	0434818005030

8	Wymurówka 204x258x30	1 szt	0434818005503
9	Wymurówka 170x65x30	1 szt	0434818005504
10	Wymurówka 322x220x30	1 szt	0434815005501
11	Wymurówka 322x220x30	1 szt	0434815005502
12	Śruba regulacyjna M10x40	4 szt	0030001000405

4.2. Detail A1

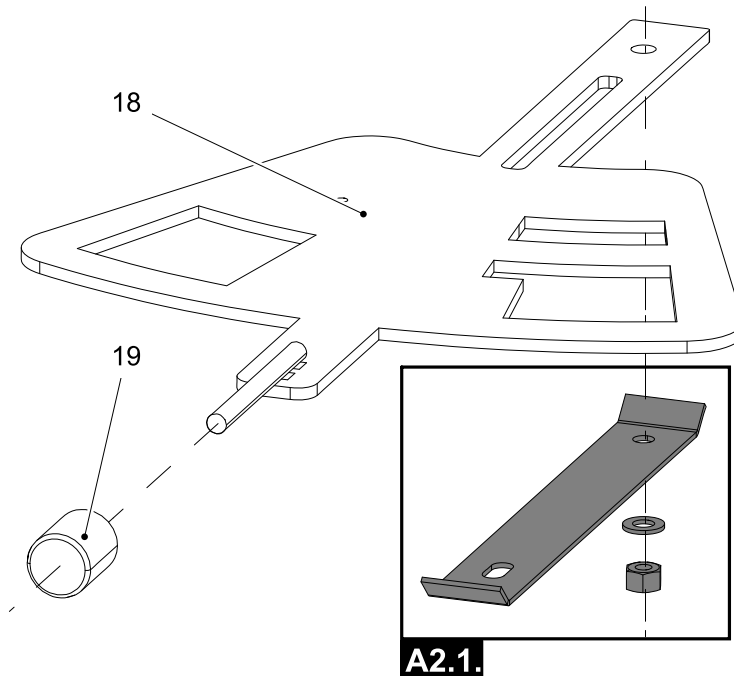


Lista części zamiennych

PL

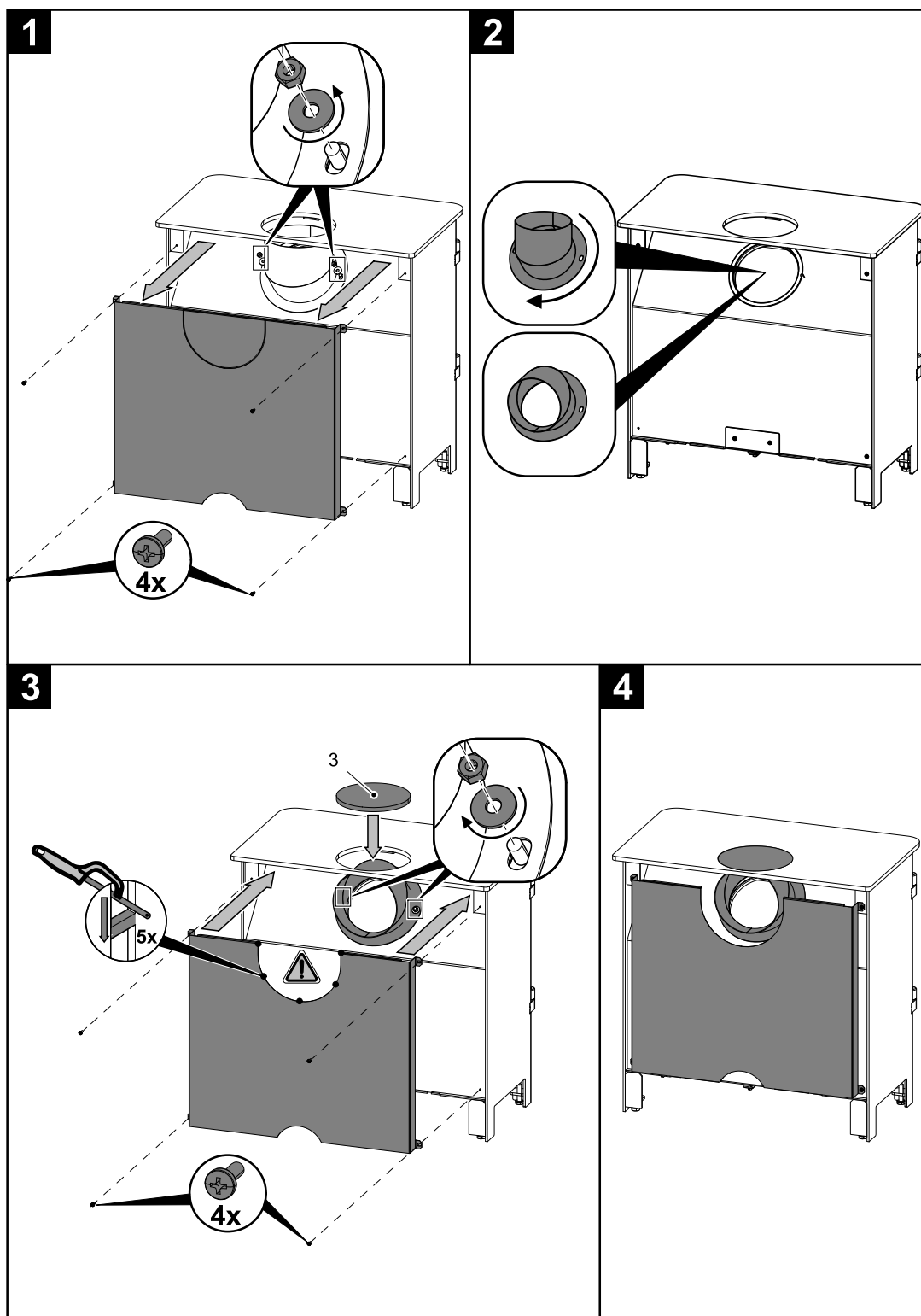
Pozycja	Nazwa	Ilość	Numer zamówieniowy
Detail A1			
A1.1.	Materiał łączący dźwigniowe zamknięcie — komplet/czarne	1 szt	0434818005011
A1.2.	Uchwyt szyby — komplet/czarne	1 szt	0434818005012
A1.3.	Ogranicznik drzwi — set/czarne	1 szt	0434818005013
A1.4.	Dźwigniowe zamknięcie drzwiczek paleniska + materiał łączący dźwigniowe zamknięcie — komplet	1 szt	0434817507310
13	Drzwiczki paleniska/czarne	1 szt	0434818005200
14	Dźwigniowe zamknięcie drzwiczek paleniska	1 szt	0434817505310
15	Sznur uszczelniający drzwi - 11 mm	2290 mm	0040300110005
16	Sznur uszczelniający szyby 10x4 mm	1500 mm	0040210040005
17	Szyba żaroodporna (320x438)	1 szt	0429515055306

4.3. Detail A2



Pozycja	Nazwa	Ilość	Numer zamówieniowy
Detail A2			
A2.1.	Materiał złączny zasuw — set/czarne	1 szt	0434815005023
18	Zasuwa/czarne	1 szt	0434818005020
19	Regulator	1 szt	0429415006625

5. Zamiana króćca odprowadzenia spalin



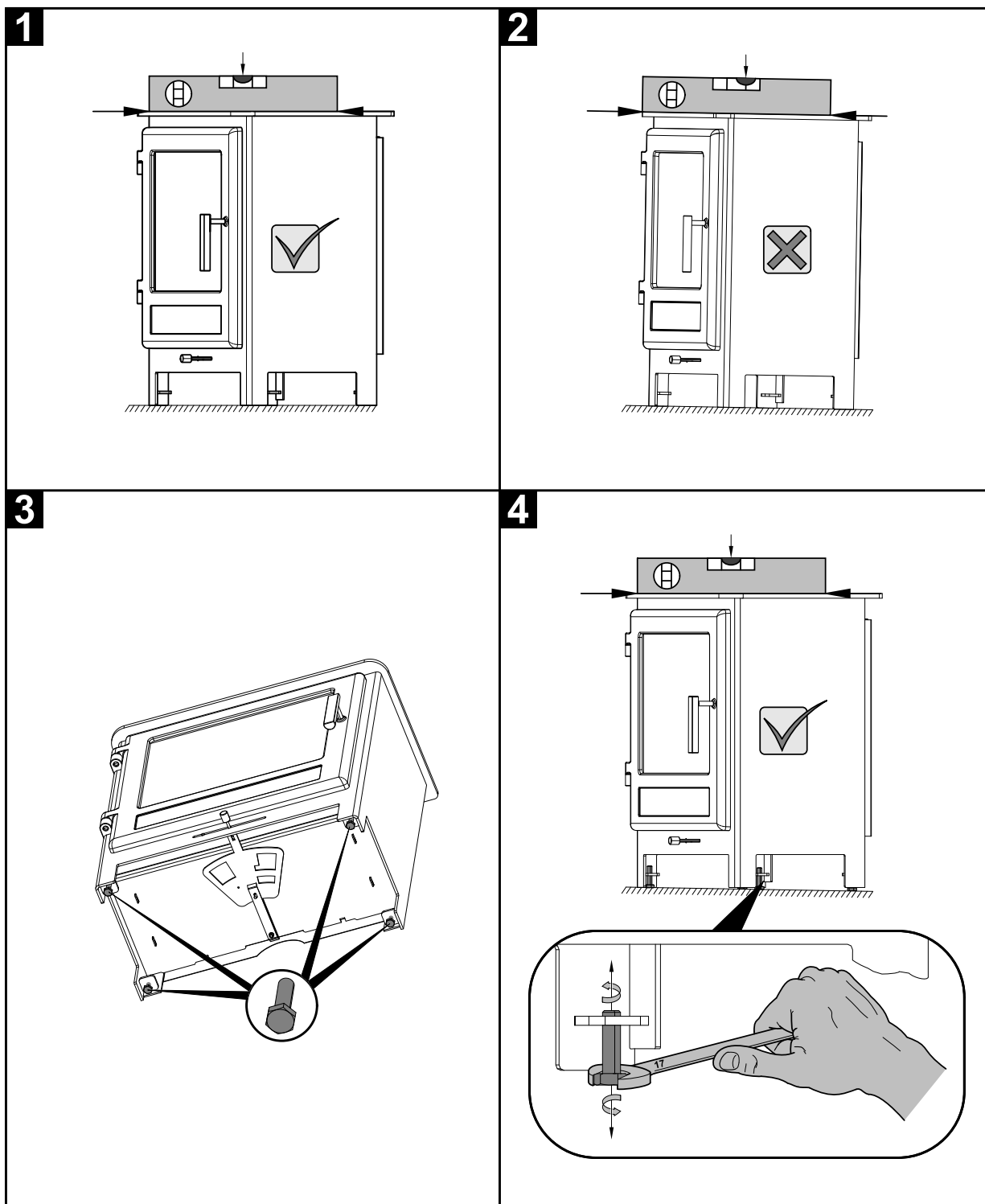
Zamiana króćca odprowadzenia spalin

PL

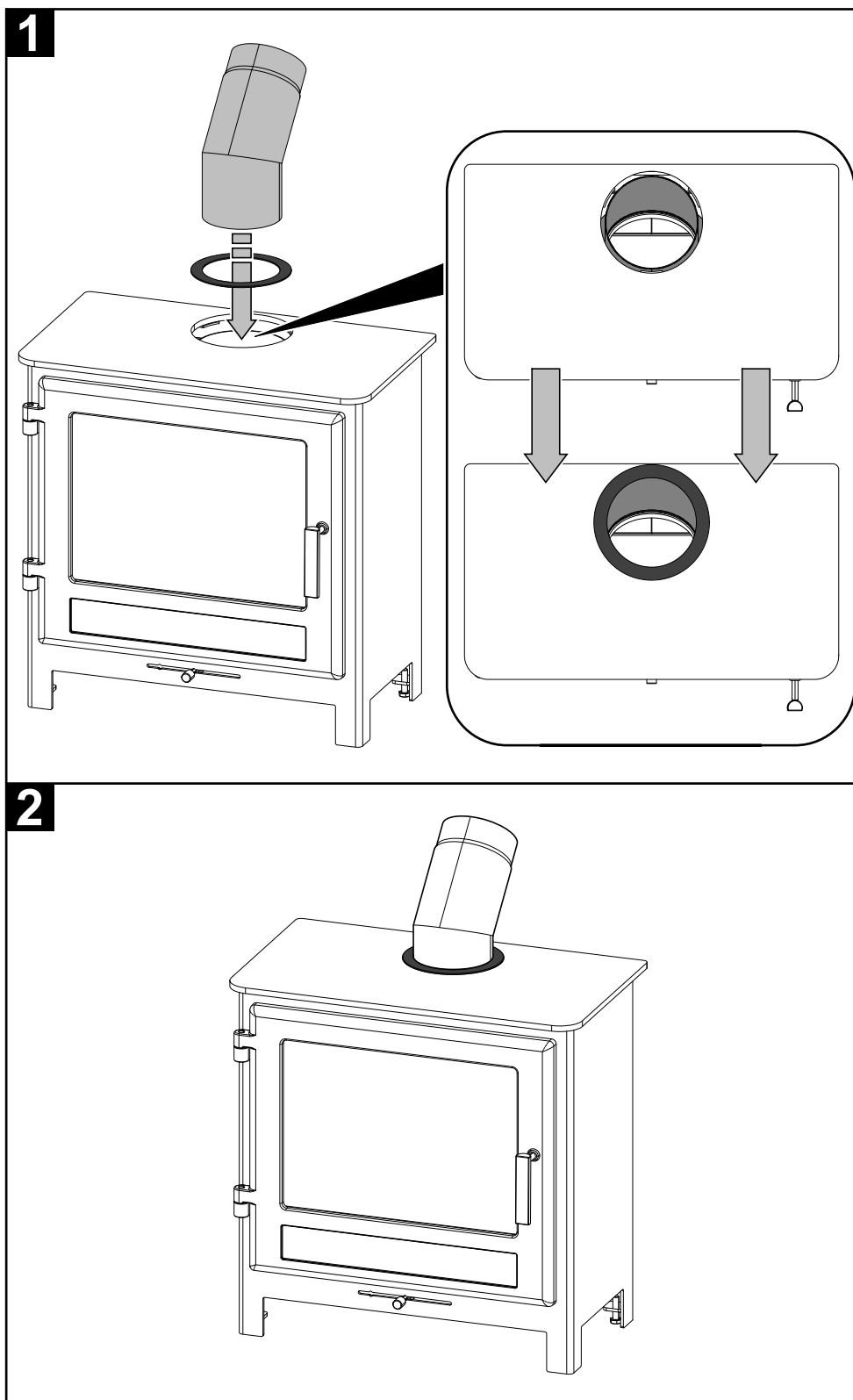
6. Montaż śrub ustalających

Montaż śrub ustalających

PL



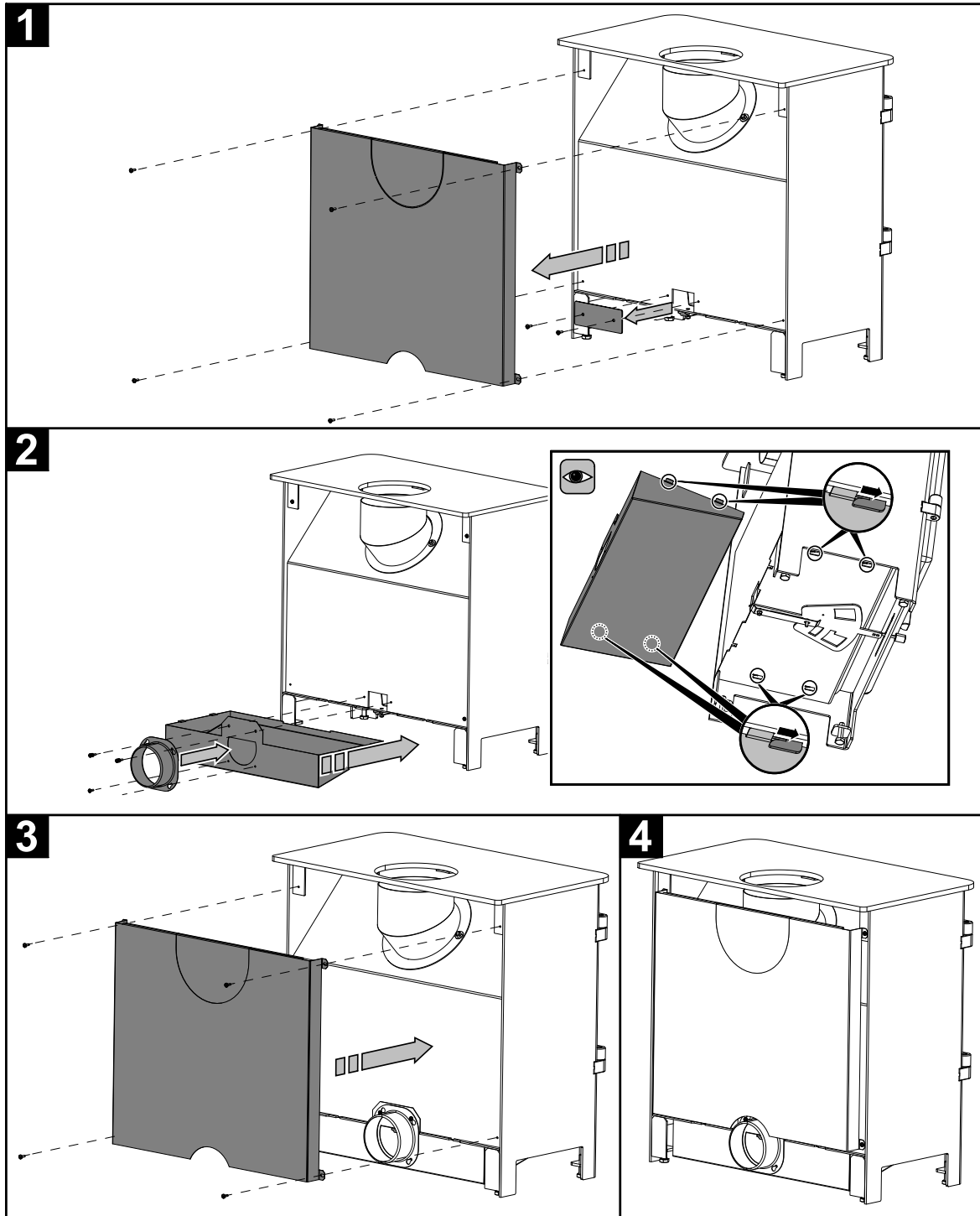
7. Montaż zaślepki przewodu dymnego



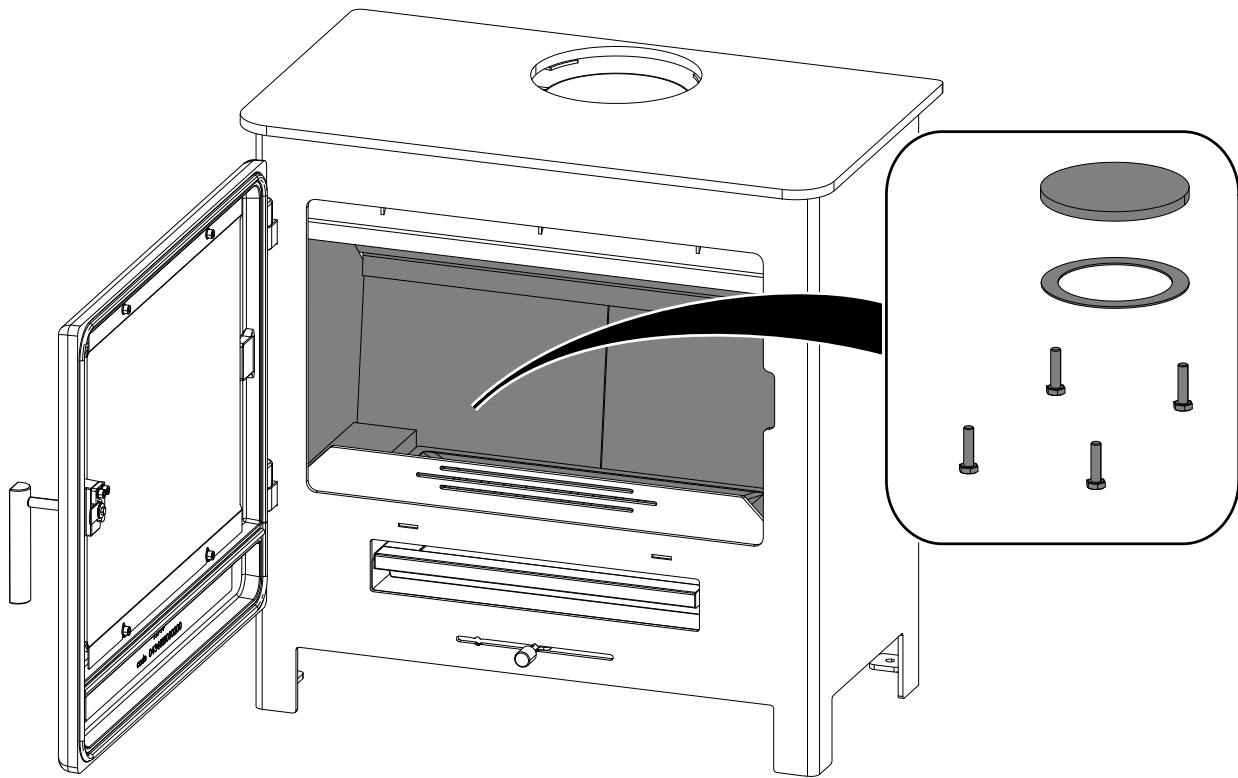
Montaż zaślepki przewodu dymnego

PL

8. Montaż komory doprowadzenie powietrza zewnętrzne



9. Części dostawy



Części dostawy

PL