

HAAS
+
SOHN

Manta

Dokumentacja techniczna
Piecze kominkowe

PL

0434215091400h

Wstęp

Dziękujemy serdecznie za zakupienie naszego wyrobu!

Opis urządzenia grzewczego zapoznaje szczegółowo z konstrukcją, specyfikacją techniczną i obsługą urządzenia grzewczego. Zalecamy dokładne zapoznanie się z tymi danymi. Pomoże to uniknąć ewentualnych błędów podczas właściwego montażu i obsługi.

Szczegółowe warunki instalacji i obsługi można znaleźć w Instrukcji ogólnej obsługi (część dostawy).

Uwagi w tekście

PL



Najważniejsze są uwagi oznaczone napisem **OSTRZEŻENIE**. Uwagi oznaczone napisem **OSTRZEŻENIE** zwracają uwagę na **poważne niebezpieczeństwo uszkodzenia urządzenia grzewczego lub zranienia**.



Uwaga oznaczona napisem **Uwaga** zwraca uwagę na możliwe uszkodzenie urządzenia grzewczego.



Uwaga oznaczona napisem **Ważne** zwraca uwagę na informacje ważne dla eksploatacji urządzenia grzewczego.



Uwaga jako taka zwraca uwagę zupełnie ogólnie na informacje ważne dla eksploatacji urządzenia grzewczego.

Contents

1. Specyfikacja techniczna	1
2. Opis techniczny	2
2.1. Wariant: kaflowy top + cokół	2
2.2. Wariant: piec kaflowy + cokół	4
2.3. Schemat wymiarowy paleniska	5
3. Schemat wymiarowy	6
3.1. Kolano odciągu spalin	6
4. Zamiana króćca odprowadzenia spalin	7
5. Instrukcja montażu kafli	8
5.1. Części dostawy	8
5.2. Montaż cokołu dolnego	9
5.2.1. Osadzenie cokołu dolnego	10
5.3. Demontaż uchwyty kafli	11
5.4. Montaż bocznych kafli	12
5.4.1. Osadzenie bocznych kafli	13
5.5. Montaż kaflowego topu	14
5.6. Montaż kaflowego gzymsu	15
5.6.1. Osadzenie kaflowego gzymsu	17

PROPHI Sp. z o.o. oficjalny importer HAAS SOHN w Polsce z pełną ofertą na www.HAAS-SOHN.pl
+48 506 681 161 (WhatsApp) www.PROPHI.pl BIURO@PROPHI.pl
www.KOMINEK-KOMINKI.pl

Kominki HAAS SOHN, wkłady kominkowe HAAS SOHN, piece wolnostojące HAAS SOHN, piece wolnostojące na pellet HAAS SOHN, kozy HAAS SOHN, piece kaflowe HAAS SOHN, kominki z zabudową HAAS SOHN. W ofercie: sterowniki, bufory, kratki, lufty, rury, lanka, płyty, kleje, tynki, kominy dwuścienne i ceramiczne, akcesoria kominkowe. Profesjonalne doradztwo +48 506 681 161 (WhatsApp)

1. Specyfikacja techniczna

Odpowiedni opał:

W kwestii stosowania odpowiedniego opału należy przeczytać rozdział **2.2 Opał** w Instrukcji ogólnej obsługi.

Prawidłowe użytkowanie:

Prawidłowe i bezpieczne użytkowanie pieca kominkowego jest opisane w rozdziałach: **2. Opis procesu spalania** i **5. Instrukcja obsługi** w Instrukcji ogólnej obsługi.

Zalecenia dotyczące obsługi reżimu procesu spalania

Opał	Moc urządzenia grzewczego	Ilość opału	Powietrze pierwotne	Powietrze wtórne	Powietrze trzeciorzędowe
Polana	100%	2,2 kg/godz.	otwarte 20%	otwarte 30%	otwarte 100%
Polana	33%	0,7 kg/godz.	zamknięte	otwarte 30%	otwarte 100%
Brykiety ekologiczne	100%	2 kg/godz.	zamknięte	otwarte 30%	otwarte 100%
Brykiety ekologiczne	33%	0,7 kg/godz.	zamknięte	otwarte 30%	otwarte 100%
Brykiety węglowe	100%	1,3 kg/godz.	otwarte 40%	otwarte 10%	otwarte 100%
Brykiety węglowe	33%	0,4 kg/godz.	otwarte 20%	otwarte 10%	otwarte 100%

Dane techniczne

	Polana	Brykiety ekologiczne	Brykiety węglowe
Uzyskana moc cieplna (100%)	7 kW	7,2 kW	7 kW
Moc cieplna znamionowa	7 kW	7 kW	7 kW
Moc cieplna obniżona (33%)	2,3 kW	2,4 kW	2,3 kW
Maksymalna dawka opału do dorzucenia	2,2 kg/godz.	2 kg/godz.	1,3 kg/godz.
Średnia temperatura spalin za króćcem odpr. spalin	304 °C	289 °C	240 °C
Przepływ masowy suchych spalin	5 g/s	5,8 g/s	6,9 g/s
Sprawność energetyczna	81 %	80 %	80 %
Stężenie średnie CO ₂	10,6 %	10,6 %	6,8 %
Stężenie CO w spalinach przy 13% O ₂	908 mg/Nm ³	1108 mg/Nm ³	1059 mg/Nm ³
Pył przy 13% O ₂	24 mg/Nm ³	23 mg/Nm ³	33 mg/Nm ³
Ilość powietrza do spalania przy mocy znamionowej	—	—	—
Testowano wg ČSN EN 13240:2002/A2:2005			

Informacje techniczne

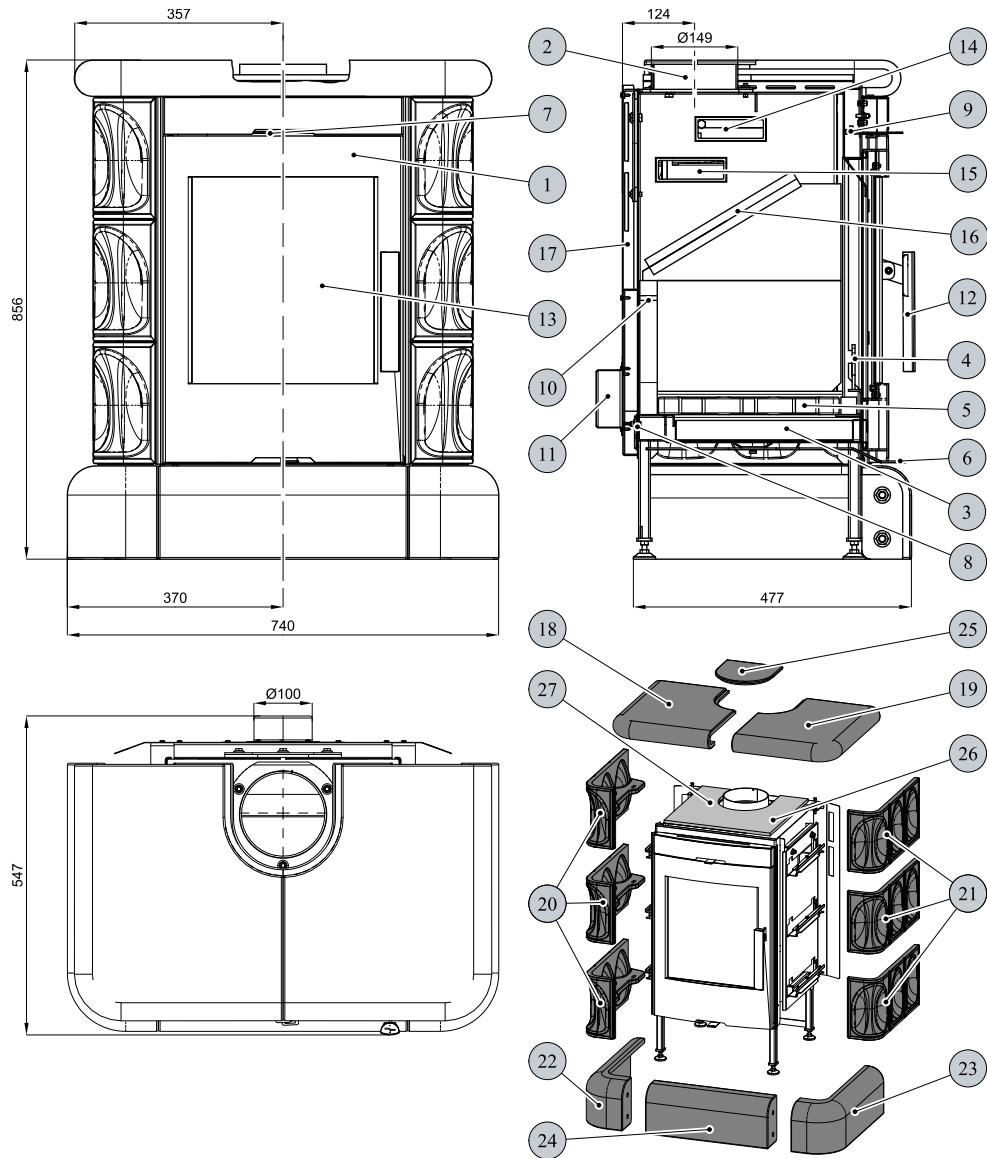
Wysokość	856 mm
Szerokość	740 mm
Głębokość	547 mm
Masa	126 kg
Średnica przewodu dymnego	150 mm
Minimalny ciąg kominowy w króćcu odprowadzenia spalin	12 Pa
Zdolność grzewcza (średnie straty ciepłe) przy 7,2 kW	ok. 130 m ³
Regulowana moc	2,3 – 7,2 kW

2. Opis techniczny

2.1. Wariant: kaflowy top + cokół

Opis techniczny

PL



Pozycja	Nazwa	Numer zamówieniowy
1	Drzwiczki paleniska /czarne	0434215105300
2	Króciec odprowadzenia spalin /czarny	0434215005049
3	Popielnik	0332315005030
4	Bariera/czarna	0434115005045
5	Ruszta	0332315005052
6	Regulator powietrza pierwotnego /czarny	0434215005186
7	Regulator powietrza wtórnego /czarny	0434215005025
8	Doprowadzenie powietrza pierwotnego	—
9	Doprowadzenie powietrza wtórnego	—
10	Wyjście powietrza trzeciorzędowego	—

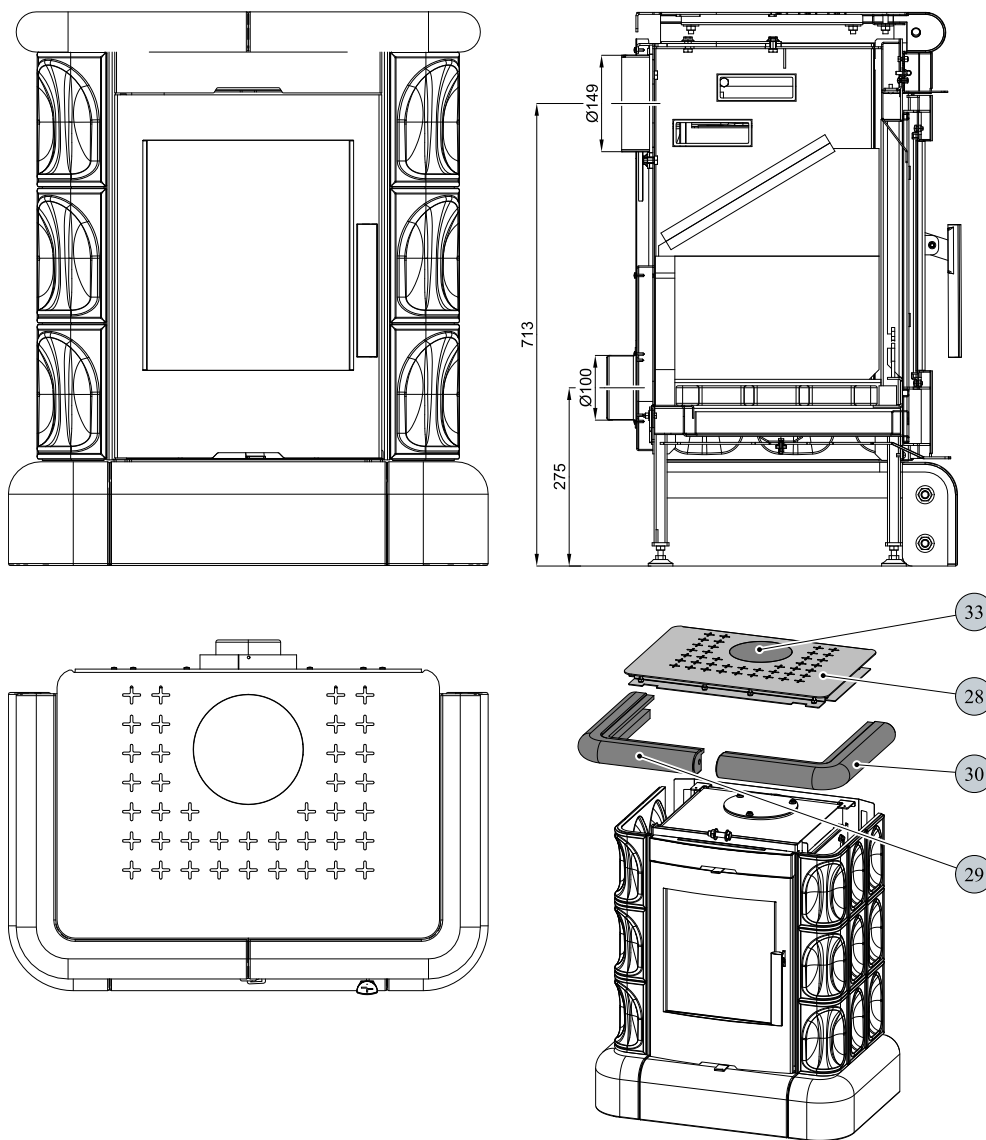
11	Doprowadzenie powietrza z zewnątrz (Ø100)	0088500050008
12	Dźwigniowe zamknięcie drzwiczek paleniska	0429415005318
13	Szyba żaroodporna (333x375)	0434115005301
14	Kierownica spalin nieruchoma — górna	—
15	Kierownica nieruchoma — środkowa	—
16	Kierownica ruchoma — dolna (30x295x364)	0431915105701
17	Pokrywa tylna	0434215005040
18	Kaflowy top - lewa/zielona	0434215026107
18	Kaflowy top - lewa/brązowa	0434215006107
18	Kaflowy top - lewa/miodownik	0434215016107
18	Kaflowy top - lewa/kość słoniowa	0434215036107
19	Kaflowy top - prawa/zielona	0434215026106
19	Kaflowy top - prawa/brązowa	0434215006106
19	Kaflowy top - prawa/miodownik	0434215016106
19	Kaflowy top - prawa/kość słoniowa	0434215036106
20	Kafle boczne - lewa/zielona	0434215026104
20	Kafle boczne - lewa/brązowa	0434215006104
20	Kafle boczne - lewa/miodownik	0434215016104
20	Kafle boczne - lewa/kość słoniowa	0434215036104
21	Kafle boczne - prawa/zielona	0434215026105
21	Kafle boczne - prawa/brązowa	0434215006105
21	Kafle boczne - prawa/miodownik	0434215016105
21	Kafle boczne - prawa/kość słoniowa	0434215036105
22	Cokół boczny - lewy/zielona	0434215026102
22	Cokół boczny - lewy/brązowa	0434215006102
22	Cokół boczny - lewy/miodownik	0434215016102
22	Cokół boczny - lewy/kość słoniowa	0434215036102
23	Cokół boczny - prawy/zielona	0434215026101
23	Cokół boczny - prawy/brązowa	0434215006101
23	Cokół boczny - prawy/miodownik	0434215016101
23	Cokół boczny - prawy/kość słoniowa	0434215036101
24	Cokół czołowy/zielona	0434215026103
24	Cokół czołowy/brązowa	0434215006103
24	Cokół czołowy/miodownik	0434215016103
24	Cokół czołowy/kość słoniowa	0434215036103
25	Zaślepka kaflowego topu/zielona (nie jest częścią dostawy)	0434215026111
25	Zaślepka Kaflowego topu/brązowa (nie jest częścią dostawy)	0434215006111
25	Zaślepka Kaflowego topu/miodownik (nie jest częścią dostawy)	0434215016111
25	Zaślepka Kaflowego topu/kość słoniowa (nie jest częścią dostawy)	0434215036111
26	Płyta osłona (vermiculite)	0434215005011
27	Osłona	0434215005010
—	Sznur uszczelniający drzwi 12 mm (2150 mm)	0041012120005
—	Sznur uszczelniający szyby 14 mm (940 mm)	0040014140005
—	Sznur uszczelniający szyby 8x2 mm (650 mm)	0040208020006
—	Sznur uszczelniający uchwytu szyby 8x2 mm (600 mm)	0040208020006

Opis techniczny

PL

2.2. Wariant: piec kaflowy + cokół

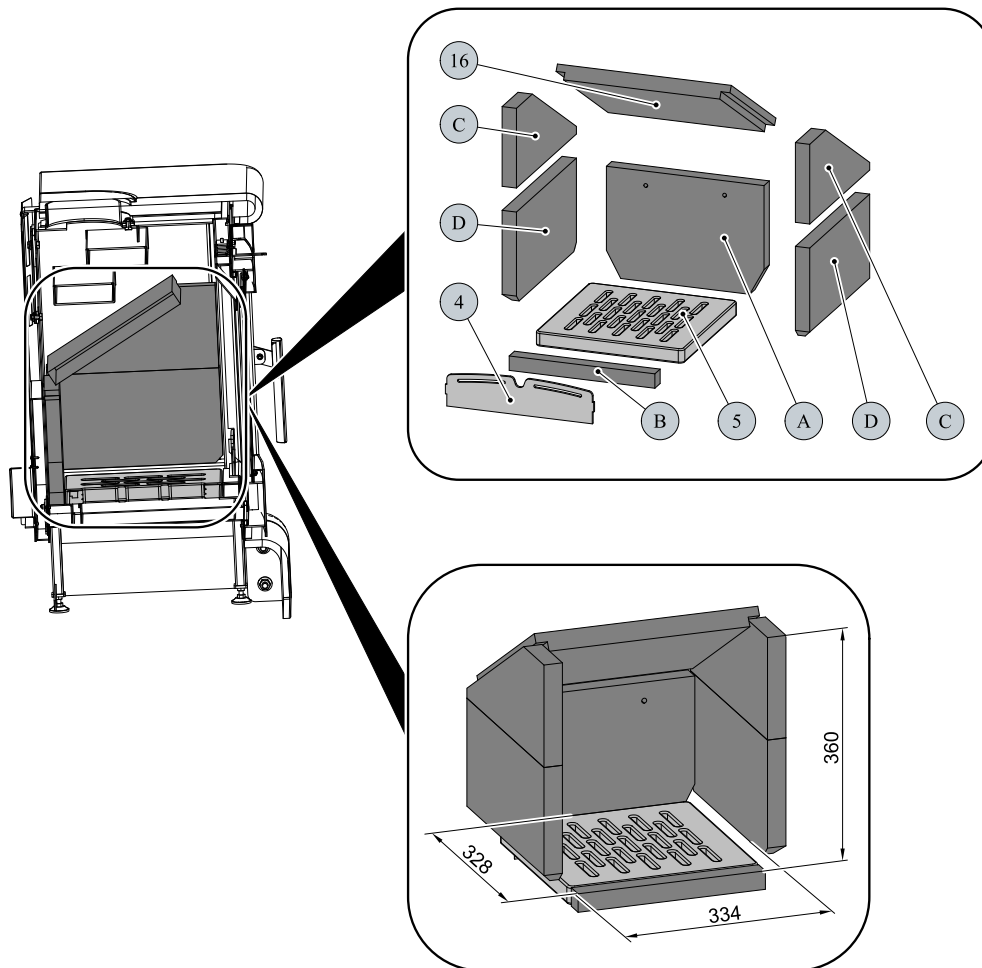
Opis techniczny



PL

Pozi- cja	Nazwa	Numer zamówieniowy
28	Górna płyta /czarna	0434215006140
29	Gzysms kaflowy - lewy/zielony	0434215126108
29	Gzysms kaflowy - lewy/brązowy	0434215106108
29	Gzysms kaflowy - lewy/miodownik	0434215116108
30	Gzysms kaflowy - prawy/zielony	0434215126109
30	Gzysms kaflowy - prawy/brązowy	0434215106109
30	Gzysms kaflowy - prawy/miodownik	0434215116109
33	Zaślepka wieka /czarny	0331415005060

2.3. Schemat wymiarowy paleniska



Pozycja	Nazwa	Numer zamówieniowy
4	Bariera/czarna	0434115005045
5	Ruszt/czarny	0332315005052
16	Kierownica ruchoma — dolna (30x295x364)	0431915105701
A	Cegła 30x230x330	0332315005501
B	Cegła 27x305x30	0332315005502
C	Cegła 30x340x166	0434115005505
D	Cegła 30x190x340	0434215005504

Opis techniczny

PL

3. Schemat wymiarowy

3.1. Kolano odciągu spalin

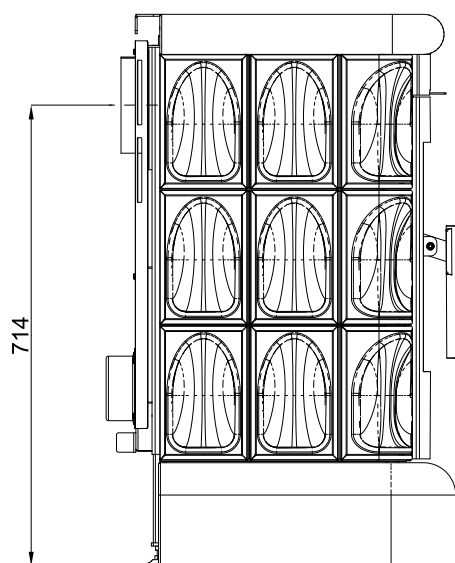
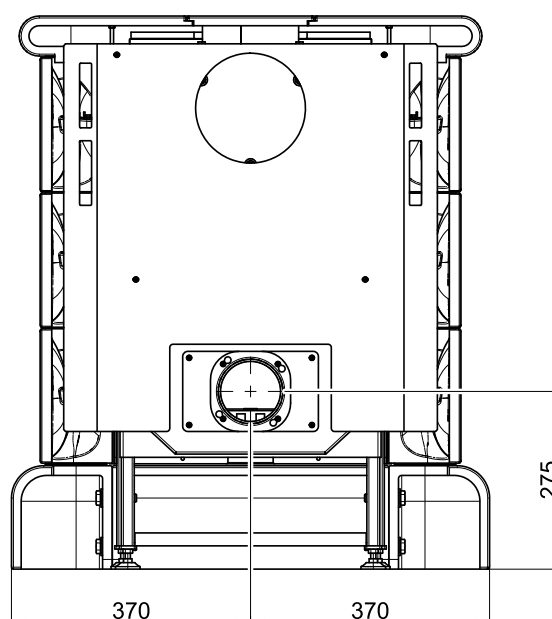
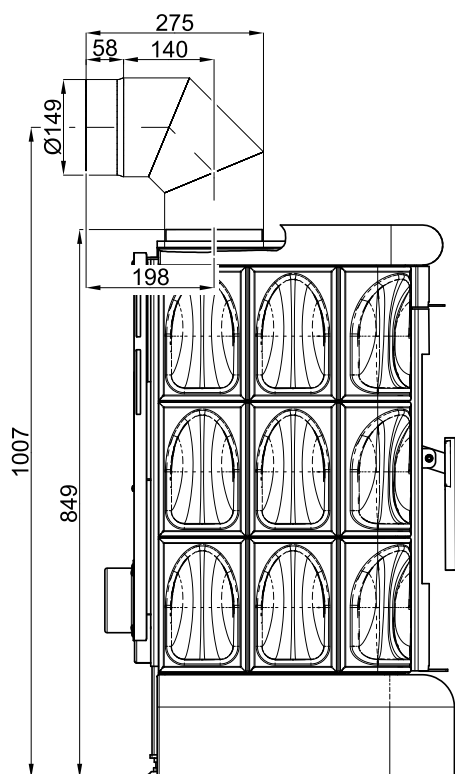


Note

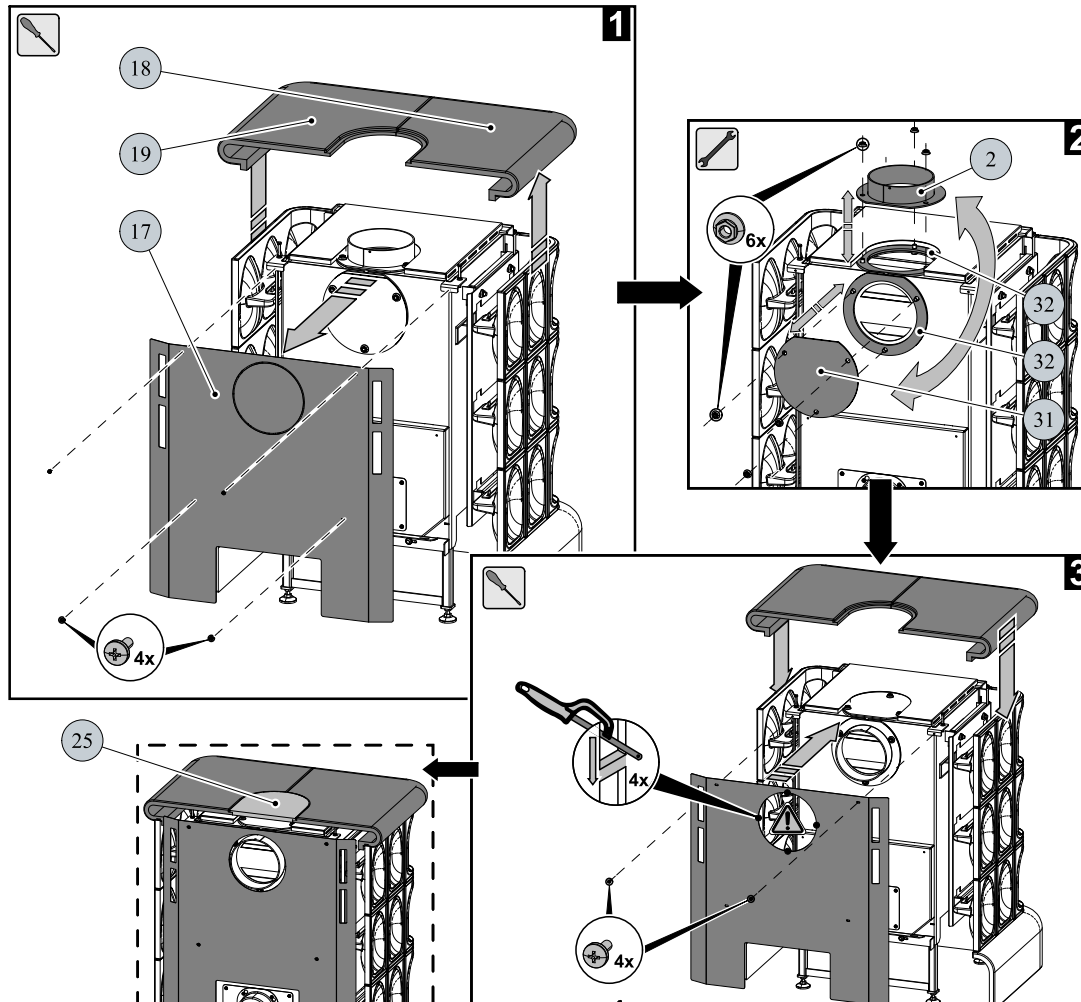
Kolano odciągu spalin jest dostarczane jako wyposażenie dodatkowe

Schemat wymiarowy

PL



4. Zamiana króćca odprowadzenia spalin



Zamiana króćca odprowadzenia spalin

PL

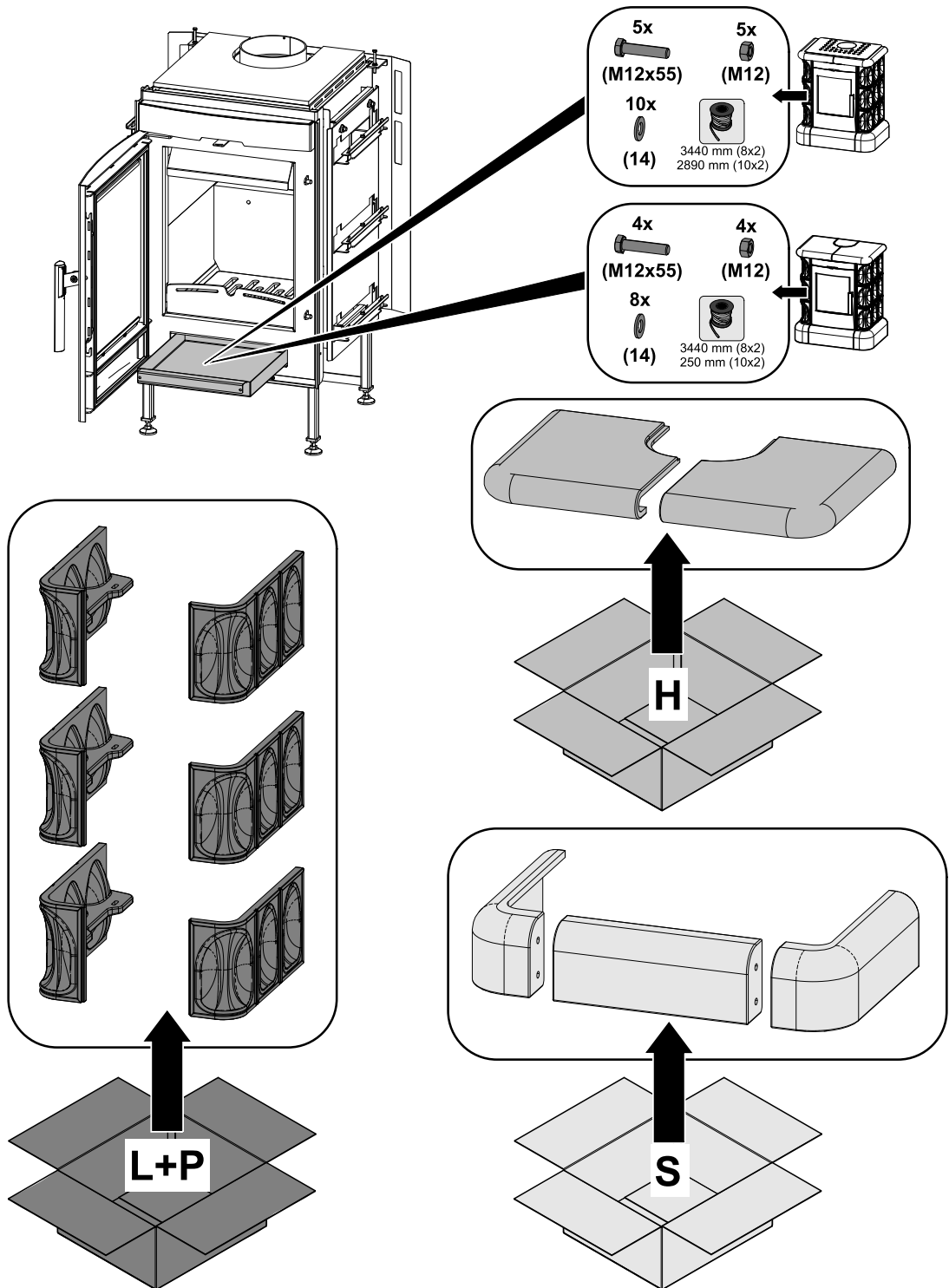
Pozycja	Nazwa	Numer zamówieniowy
2	Króciec odprowadzenia spalin /czarny	0434215005049
17	Pokrywa tylna	0434215005040
18	Kaflowy top - lewa	—
19	Kaflowy top - prawa	—
25	Zaślepka Kaflowego topu (nie jest częścią dostawy)	—
31	Zaślepka przewodu dymnego /czarny	0429415005048
32	Sznur uszczelniający przewodu dymnego	0429415005061

5. Instrukcja montażu kafli

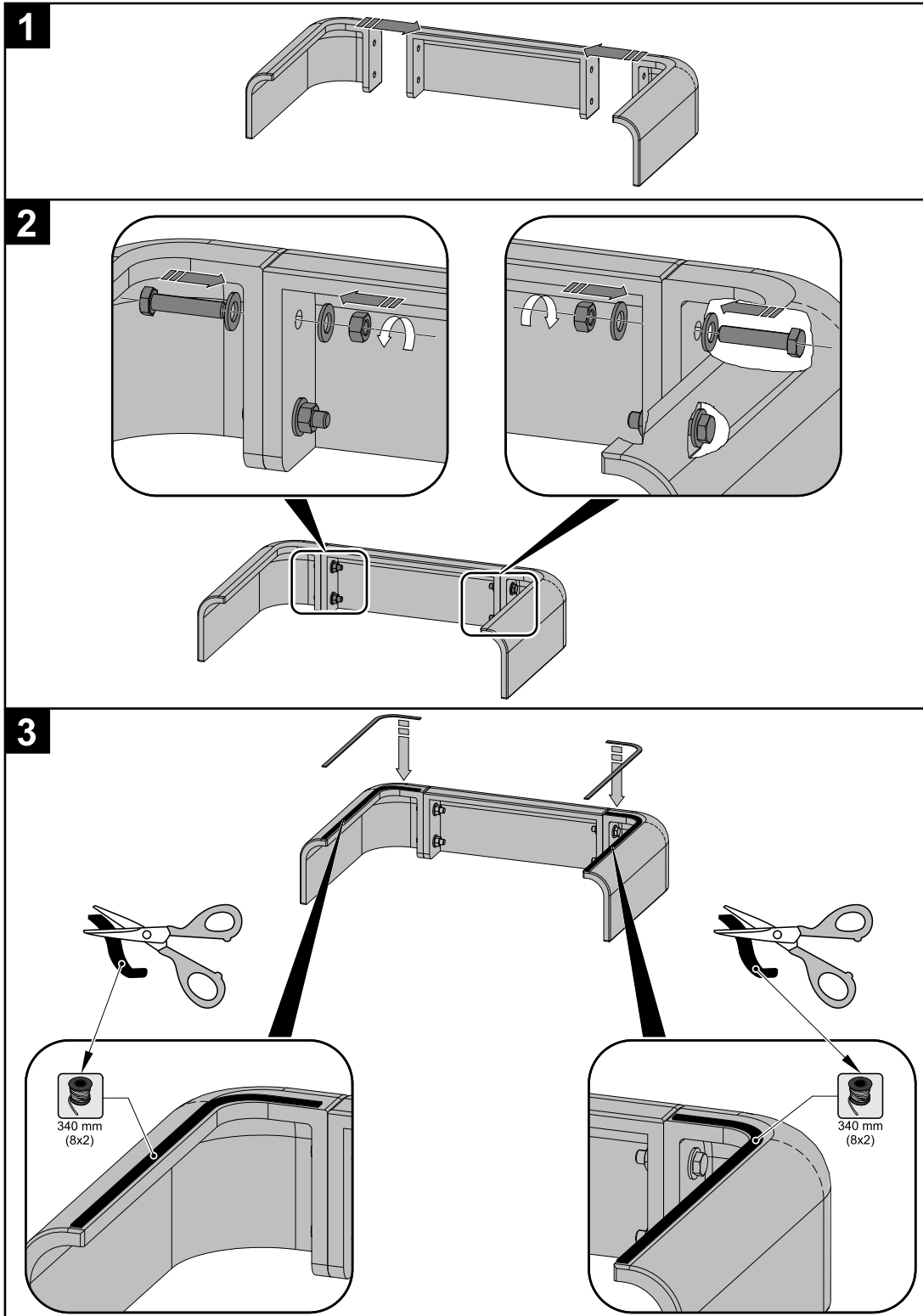
5.1. Części dostawy

Instrukcja montażu kafli

PL



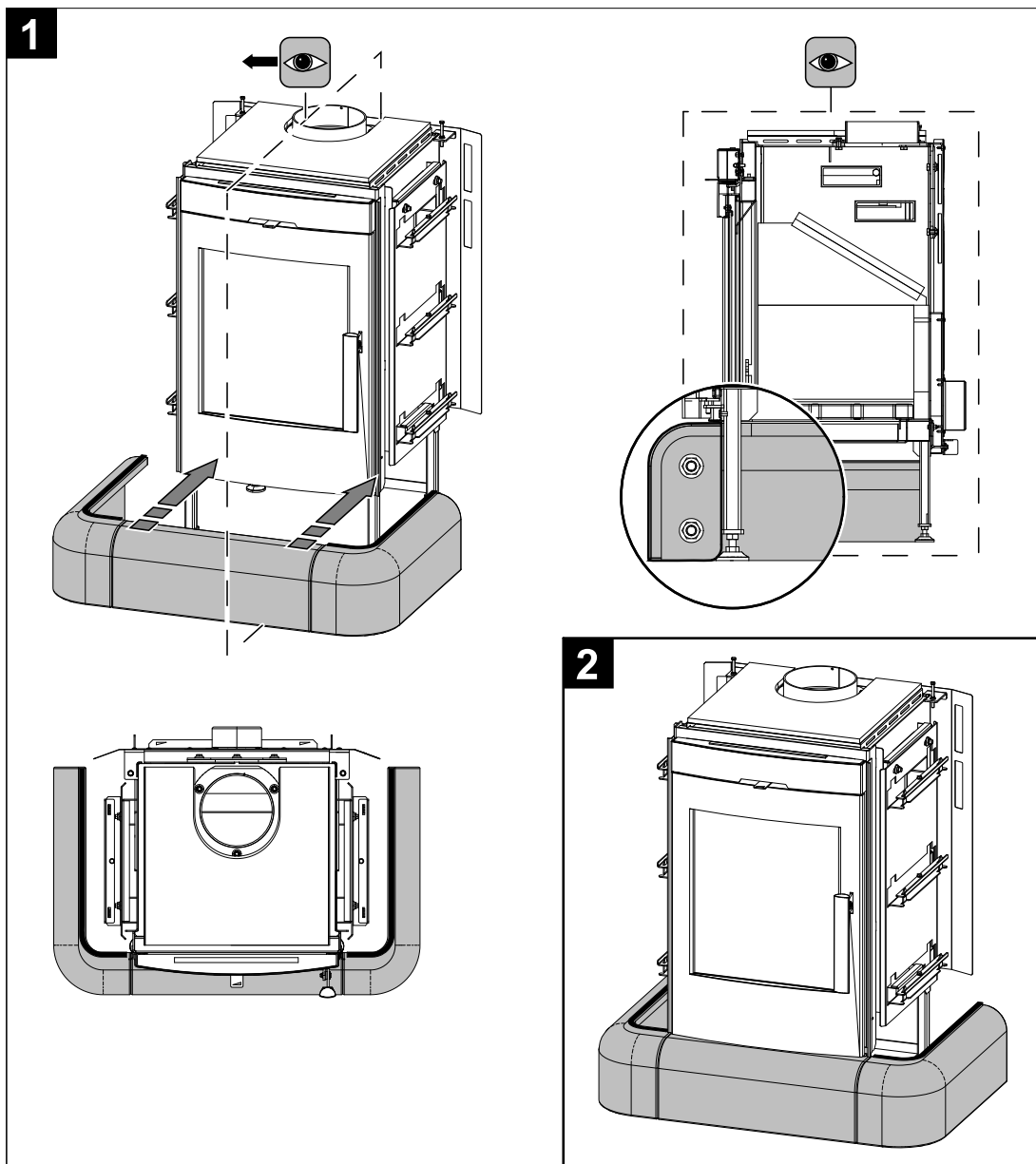
5.2. Montaż cokołu dolnego



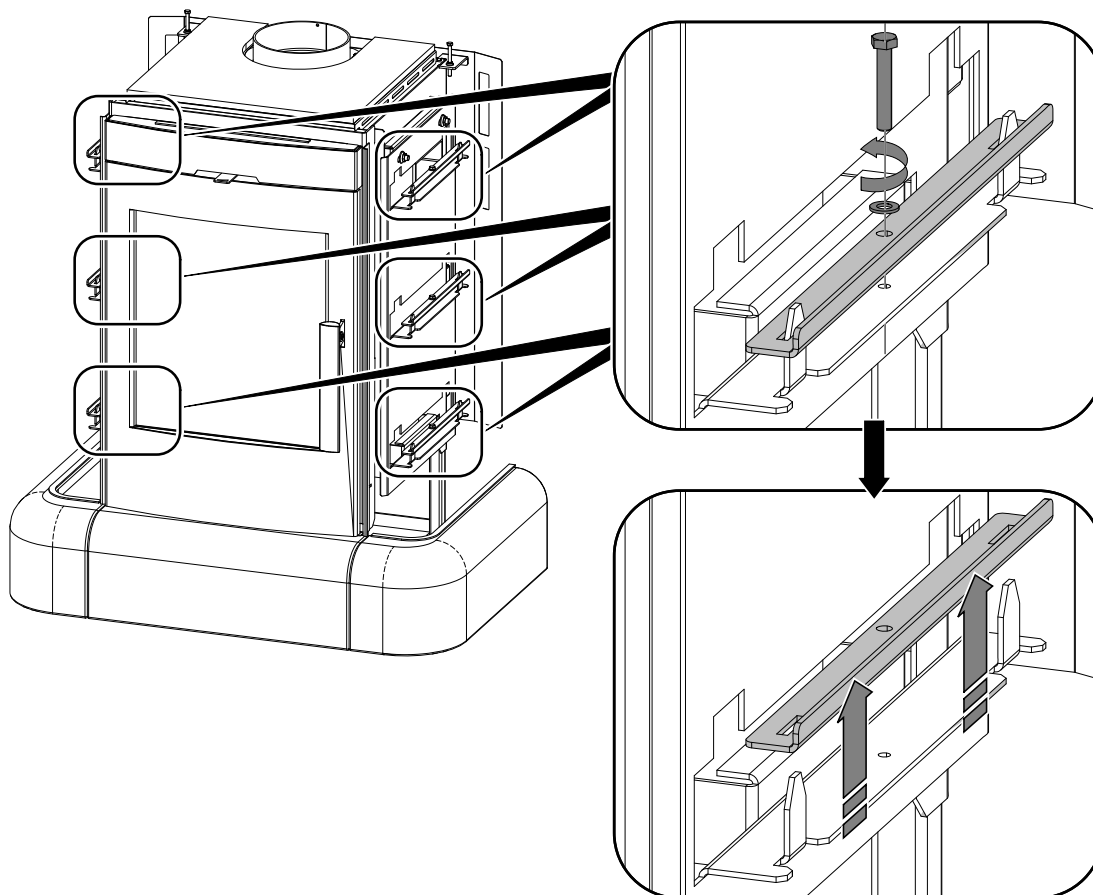
5.2.1. Osadzenie cokołu dolnego

Instrukcja montażu kafli

PL



5.3. Demontaż uchwytu kafli



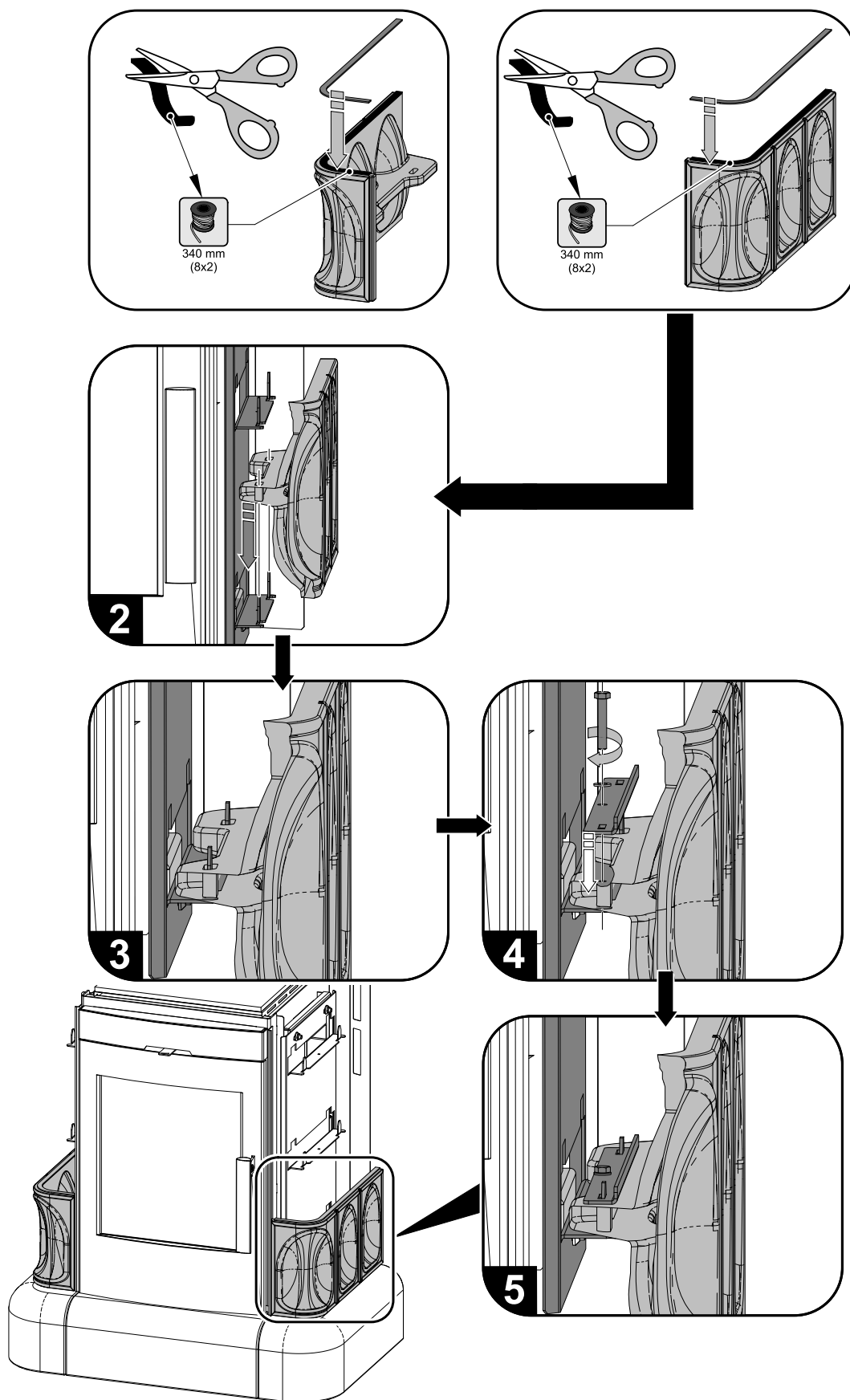
Instrukcja montażu kafli

PL

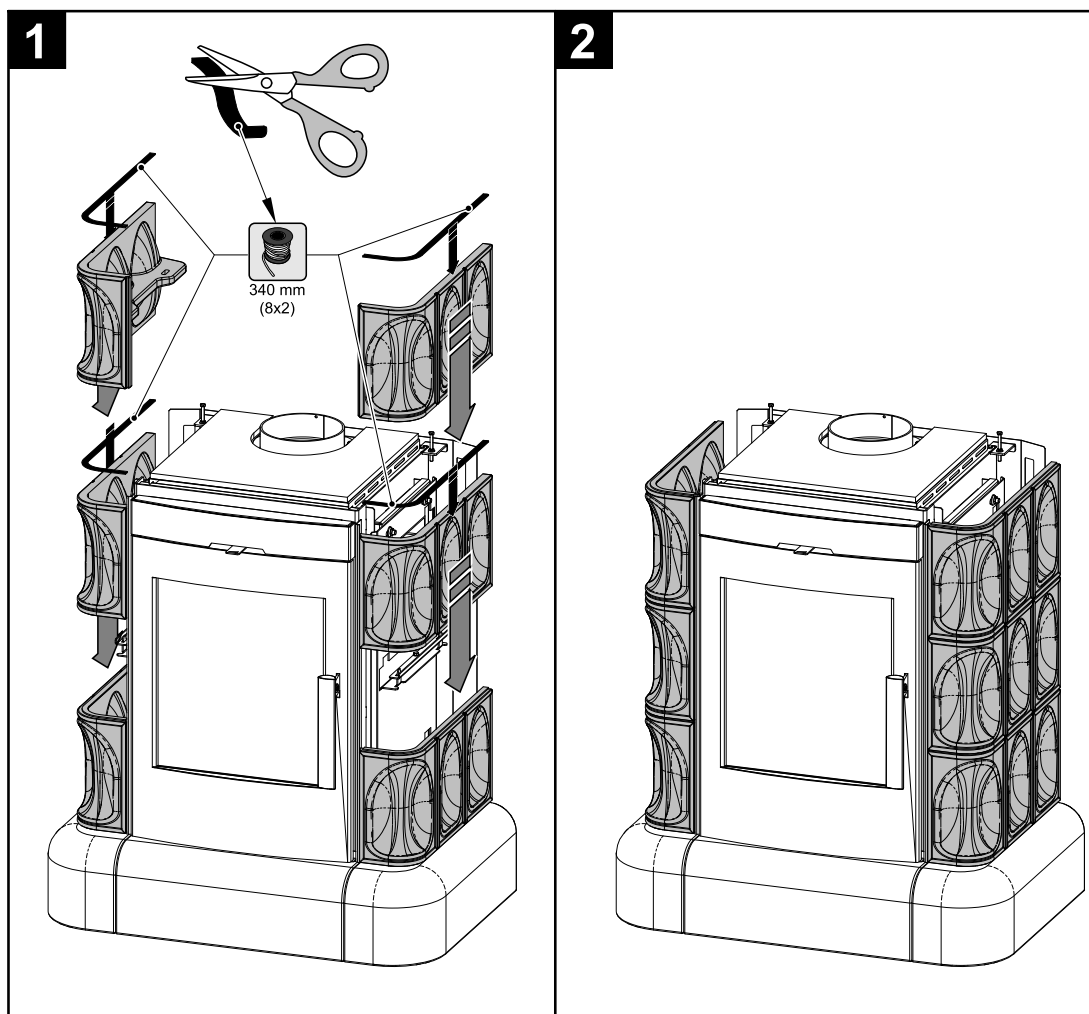
5.4. Montaż bocznych kafli

Instrukcja montażu kafli

PL



5.4.1. Osadzenie bocznych kafli

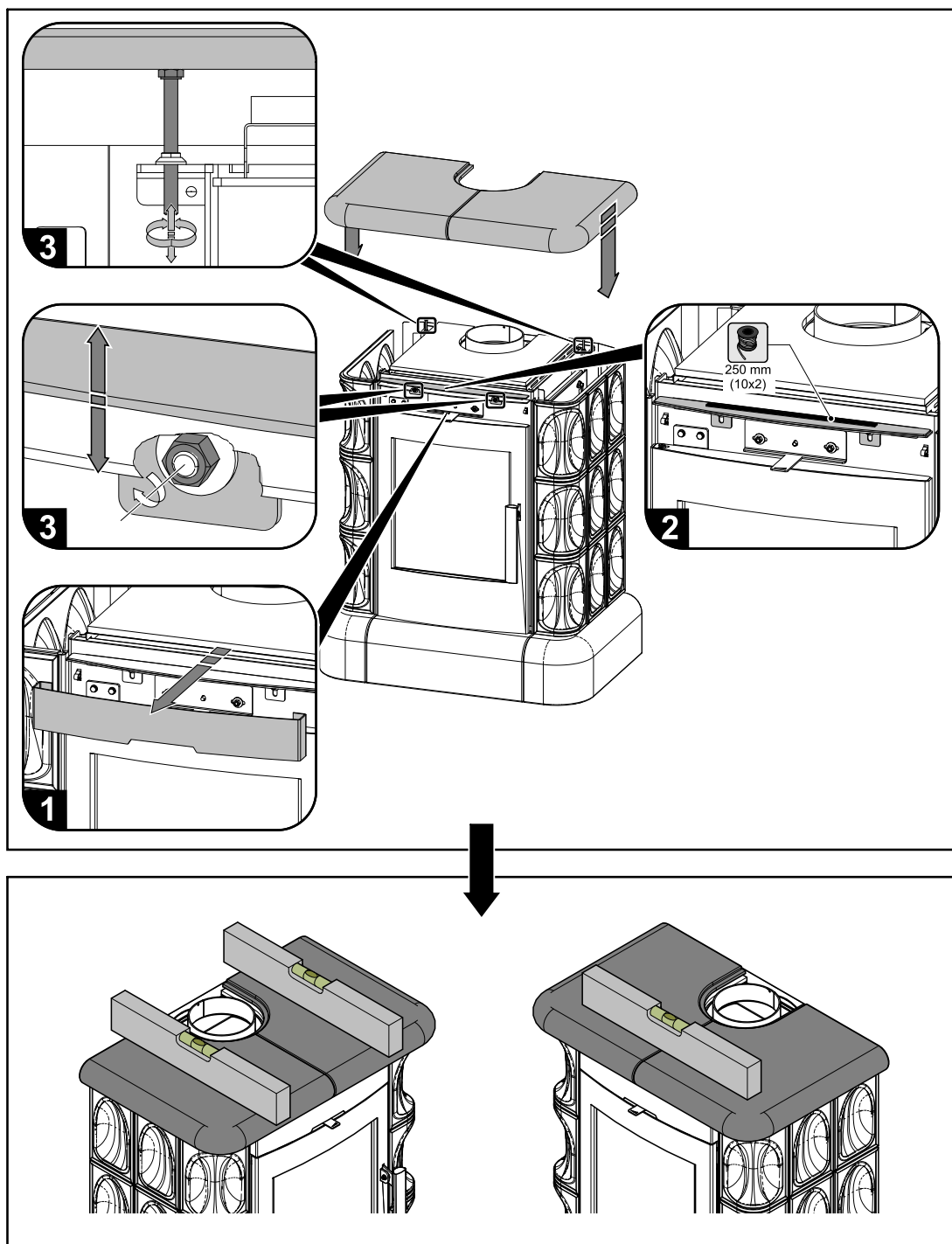


Instrukcja montażu kafli

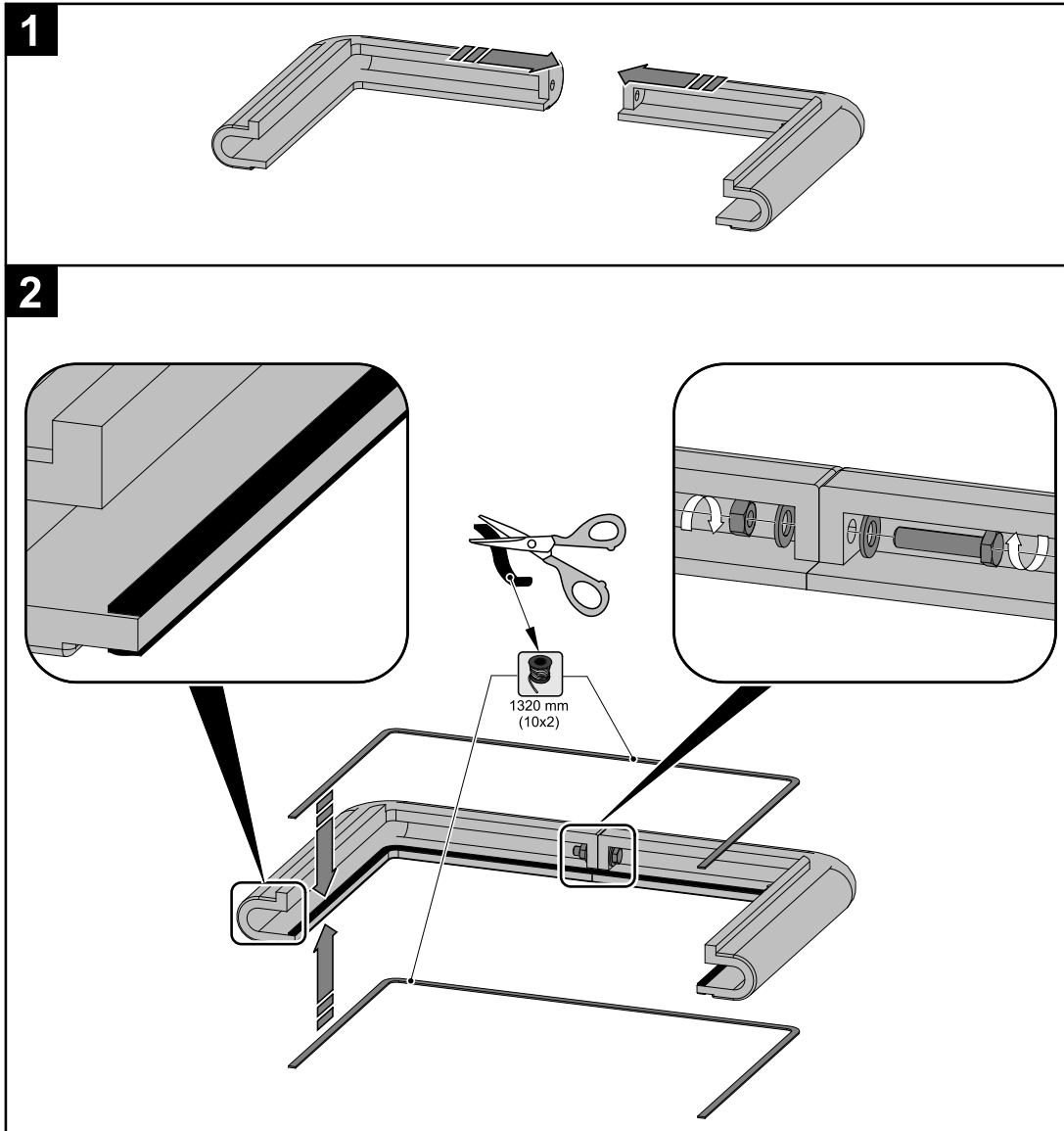
PL

5.5. Montaż kaflowego topu

Instrukcja montażu kafli



5.6. Montaż kaflowego gzymsu

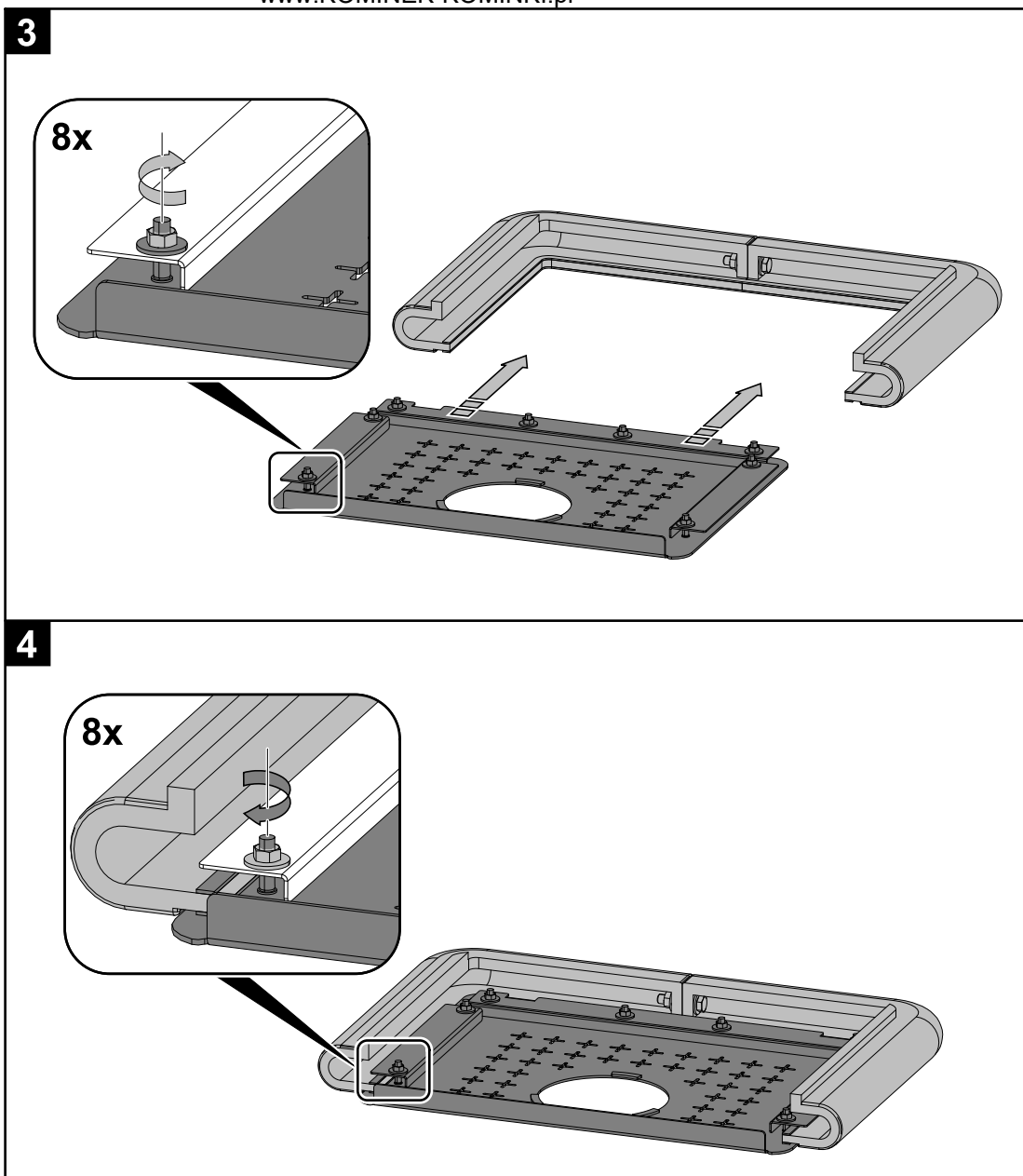


Instrukcja montażu kafli

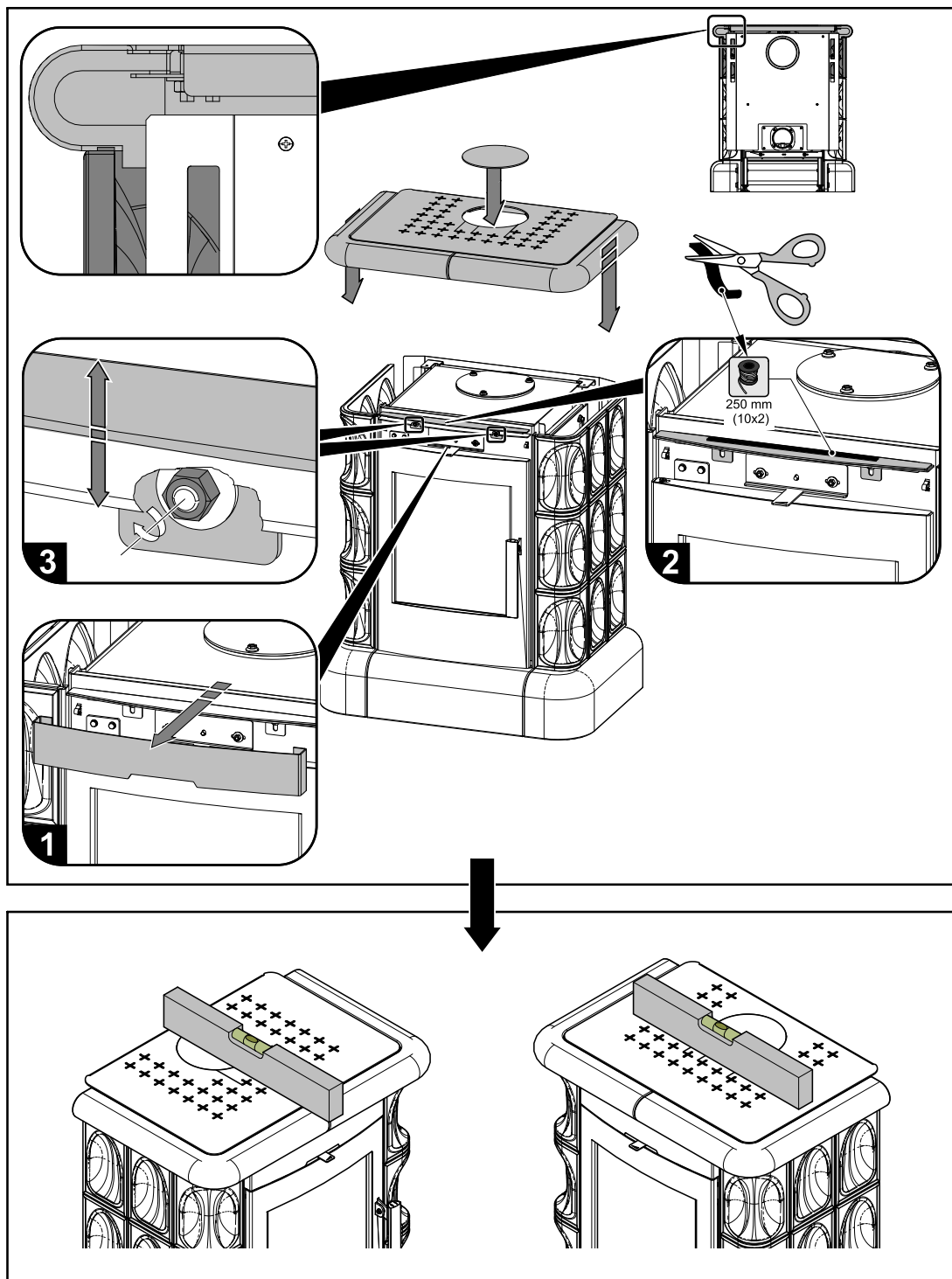
PL

Instrukcja montażu kafli

PL



5.6.1. Osadzenie kaflowego gzymsu



Instrukcja montażu kafli

PL

