

HAAS
+
SOHN

Madeira

Dokumentacja techniczna
Piecze kominkowe

PL

0429617501400e

Wstęp

Dziękujemy serdecznie za zakupienie naszego wyrobu!

Opis urządzenia grzewczego zapoznaje szczegółowo z konstrukcją, specyfikacją techniczną i obsługą urządzenia grzewczego. Zalecamy dokładne zapoznanie się z tymi danymi. Pomoże to uniknąć ewentualnych błędów podczas właściwego montażu i obsługi.

Szczegółowe warunki instalacji i obsługi można znaleźć w Instrukcji ogólnej obsługi (część dostawy).

Uwagi w tekście

PL



Najważniejsze są uwagi oznaczone napisem **OSTRZEŻENIE**. Uwagi oznaczone napisem **OSTRZEŻENIE** zwracają uwagę na **poważne niebezpieczeństwo uszkodzenia urządzenia grzewczego lub zranienia**.



Uwaga oznaczona napisem **Uwaga** zwraca uwagę na możliwe uszkodzenie urządzenia grzewczego.



Uwaga oznaczona napisem **Ważne** zwraca uwagę na informacje ważne dla eksploatacji urządzenia grzewczego.



Uwaga jako taka zwraca uwagę zupełnie ogólnie na informacje ważne dla eksploatacji urządzenia grzewczego.

Contents

1. Specyfikacja techniczna	1
1.1. Odpowiedni opał, ilość do zasypu	1
2. Opis techniczny	2
2.1. Schemat wymiarowy paleniska	3
3. Schemat wymiarowy	4
3.1. Kolano odciągu spalin	4
4. Easy control	5
5. Zamiana króćca odprowadzenia spalin	6
6. Części dostawy	7

PROPHI Sp. z o.o. oficjalny importer HAAS SOHN w Polsce z pełną ofertą na www.HAAS-SOHN.pl
+48 506 681 161 (WhatsApp) www.PROPHI.pl BIURO@PROPHI.pl
www.KOMINEK-KOMINKI.pl

Kominki HAAS SOHN, wkłady kominkowe HAAS SOHN, piece wolnostojące HAAS SOHN, piece wolnostojące na pellet HAAS SOHN, kozy HAAS SOHN, piece kaflowe HAAS SOHN, kominki z zabudową HAAS SOHN. W ofercie: sterowniki, bufory, kratki, lufty, rury, lanka, płyty, kleje, tynki, kominy dwuścienne i ceramiczne, akcesoria kominkowe. Profesjonalne doradztwo +48 506 681 161 (WhatsApp)

1. Specyfikacja techniczna

	Polana drewna
	Moc znamionowa
Uzyskana moc cieplna	6,4 kW
Moc cieplna znamionowa	6 kW
Norma testowa	EN 13240
Sprawność energetyczna	81,5 %
Stężenie średnie CO przy 13% O ₂	0,07 %
Stężenie średnie CO przy 13% O ₂	875 mg/Nm ³
Stężenie średnie pyłu przy 13% O ₂	14 mg/Nm ³
Stężenie średnie NOx przy 13% O ₂	132 mg/Nm ³
Stężenie średnie OGC przy 13% O ₂	69 mg/Nm ³
Stężenie średnie CO przy 0% O ₂	698 mg/MJ
Stężenie średnie pyłu przy 0% O ₂	11 mg/MJ
Stężenie średnie NOx przy 0% O ₂	100 mg/MJ
Stężenie średnie OGC przy 0% O ₂	43 mg/MJ
Przepływ masowy suchych spalin	5,4 g/s
Średnia temperatura spalin za króćcem odpr. spalin	300 °C
Minimalny ciąg kominowy w króćcu odprowadzenia spalin	12 Pa

1.1. Odpowiedni opał, ilość do zasypu

Opał:	Masztyalny wsad opału
Polana drewna:	2 polana (maszt. 1,6 kg)
Długość polena:	maszt. 33 cm

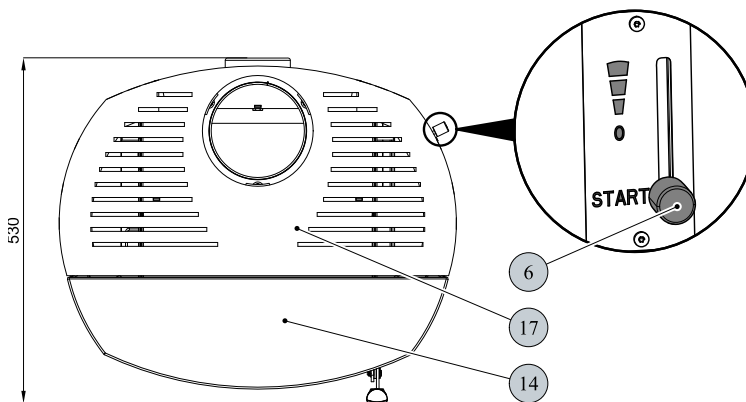
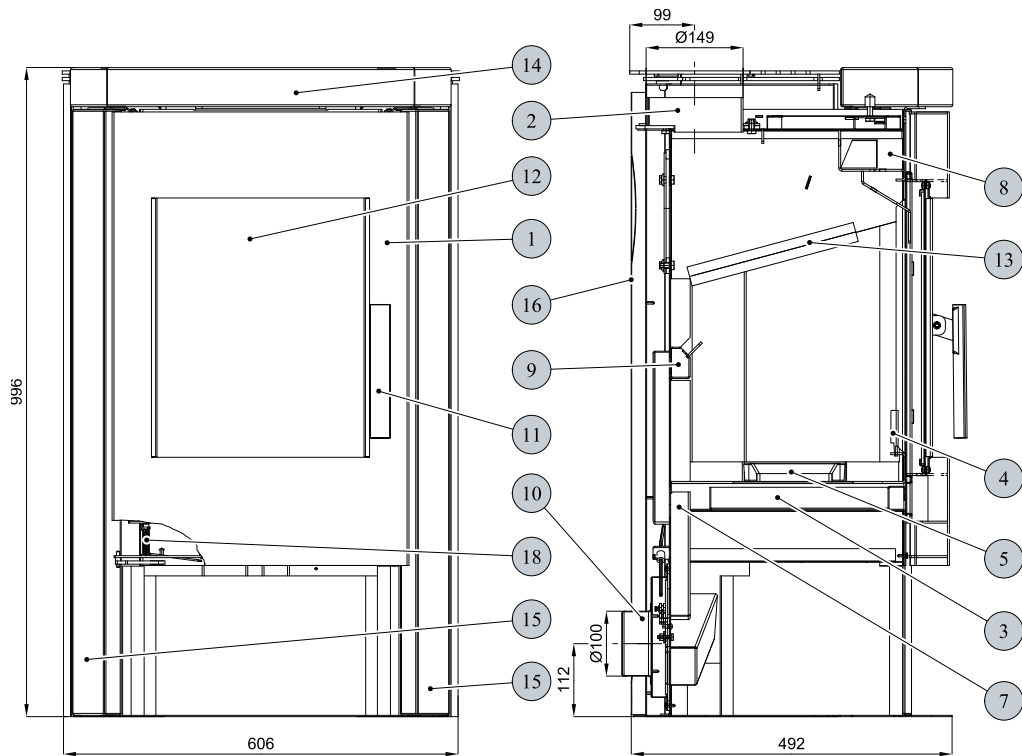


Note

W razie ogrzewania szczapami drewna należy używać tylko drewna składowanego dwa lata o wilgotności szczątkowej maks. 17 %.

2. Opis techniczny

Opis techniczny

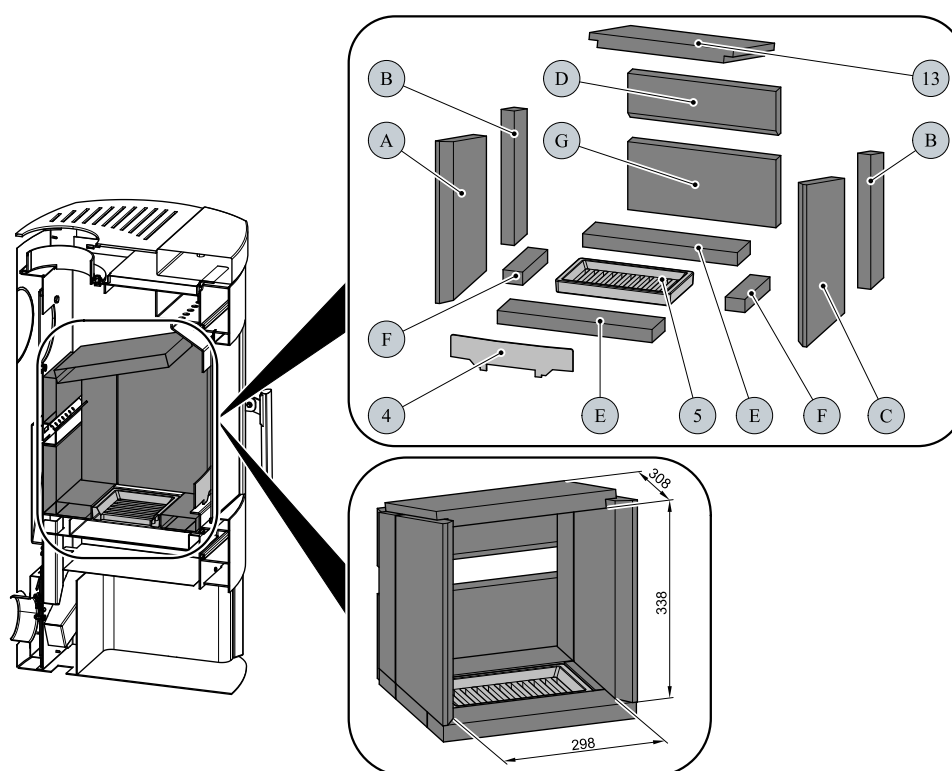


PL

Pozycja	Nazwa	Numer zamówieniowy
1	Drzwiczki paleniska/czarne	0429617005300
2	Króciec odprowadzenia spalin /czarny	0434215005049
3	Popielnik	0429415005030
4	Bariera/czarna	0429415005036
5	Ruszt/czarny	0429415005005
6	Easycontrol — uchwyt regulatora	0429415006625
7	Doprowadzenie powietrza pierwotnego	—
8	Doprowadzenie powietrza wtórnego	—
9	Wyjście powietrza trzeciorzędowego	—
10	Doprowadzenie powietrza z zewnątrz (Ø100)	0088500050008
11	Dźwigniowe zamknięcie drzwiczek paleniska	0429415005318

12	Szyba żaroodporna (333x417)	0429617005301
13	Kierownica spalin luźna (30x264x330)	0429415005703
14	Okładzina górna/Speckstein antik	0429617026102
14	Okładzina górna/Woodstone	0429617006102
15	Okładzina boczna/Speckstein antik	0429617026101
15	Okładzina boczna/Woodstone	0429617006101
16	Pokrywa tylna	0429617005046
17	Wieko/czarny	0429617005800
18	Sprężyna drzwiczek	0088400200005
—	Sznur uszczelniający drzwi 12 mm (2150 mm)	0041012120005
—	Sznur uszczelniający szyby 14 mm (940 mm)	0040014140005
—	Sznur uszczelniający szyby 8x2 mm (650 mm)	0040208020006
—	Sznur uszczelniający uchwytu szyby 8x2 mm (660 mm)	0040208020006

2.1. Schemat wymiarowy paleniska



Pozycja	Nazwa	Numer zamówieniowy
4	Bariera/czarna	0429415005036
5	Ruszt/czarny	0429415005005
13	Kierownica spalin luźna (30x264x330)	0429415005703
A	Cegła 30x235x370	0429415005501
B	Cegła 30x80x307	0429415005502
C	Cegła 30x235x370	0429415005503
D	Cegła 30x105x340	0429415005504
E	Cegła 30x80x355	0429415005505
F	Cegła 30x45x155	0429415005506
G	Cegła 30x153x340	0429415005507

3. Schemat wymiarowy

3.1. Kolano odciągu spalin

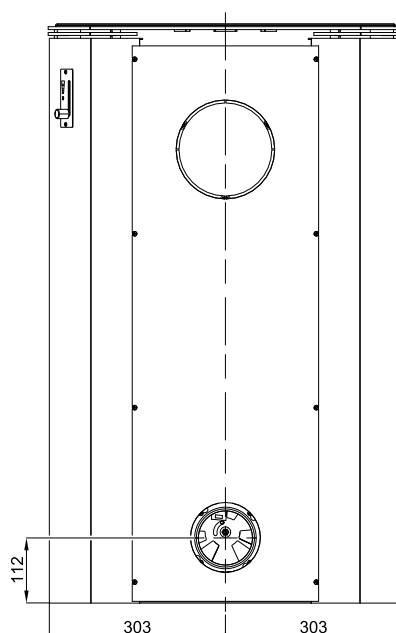
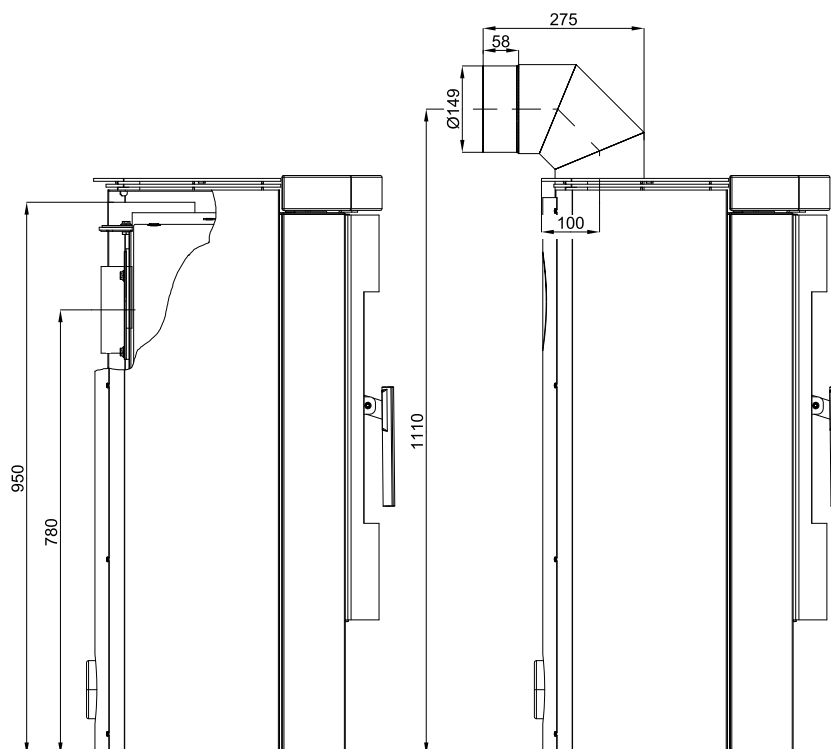


Note

Kolano odciągu spalin jest dostarczane jako wyposażenie dodatkowe

Schemat wymiarowy

PL



4. Easy control

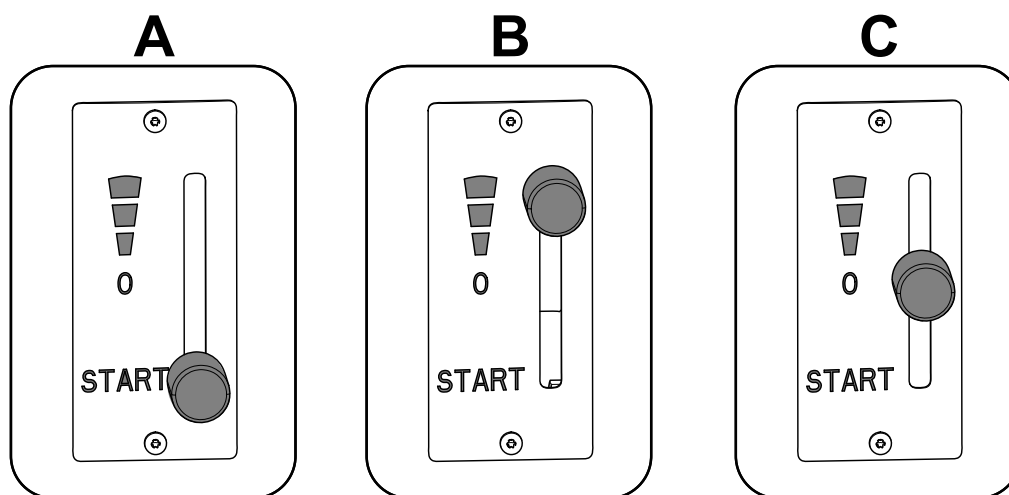
Obsługa wszystkich trzech doprowadzeń powietrza -pierwotnego, wtórnego, trzeciorzędowego-tylko z pomocą jednego regulatora.

1. Regulator jest w pozycji rozpalania (rys. A). Są otwarte wszystkie trzy doprowadzenia powietrza (pierwotne, wtórne, trzeciorzędowe).
2. Regulator jest w pozycji spalania w piecu po rozpaleniu (rys. B). Są otwarte tylko dwa doprowadzenia powietrza (wtórne, trzeciorzędowe).
3. Regulator jest w pozycji zamknięcia doprowadzeń powietrza (rys. C). Żadne doprowadzenie powietrza nie jest otwarte (pierwotne, wtórne, trzeciorzędowe). Ta pozycja jest używana, kiedy piec nie pracuje, po skończeniu ogrzewania.



WARNING

W trakcie procesu ogrzewania nie może dojść do zamknięcia doprowadzeń powietrza (rys. C)! W skrajnym przypadku może dojść również do eksplozji w piecu i rozbicia szyby, rozrzuconiu iskier po pomieszczeniu i wybuchu pożaru.



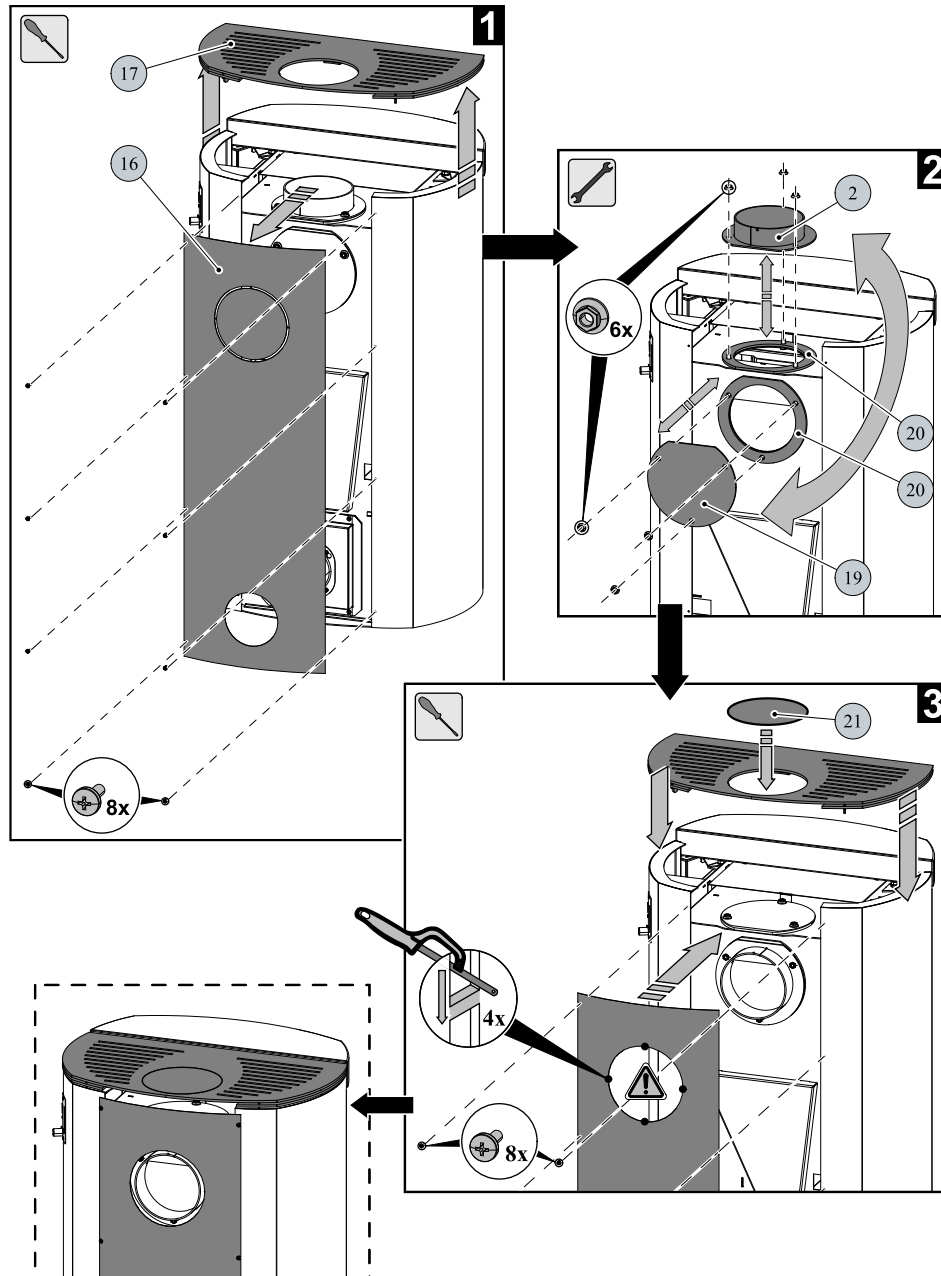
Easy control

PL

5. Zamiana króćca odprowadzenia spalin

Zamiana króćca odprowadzenia spalin

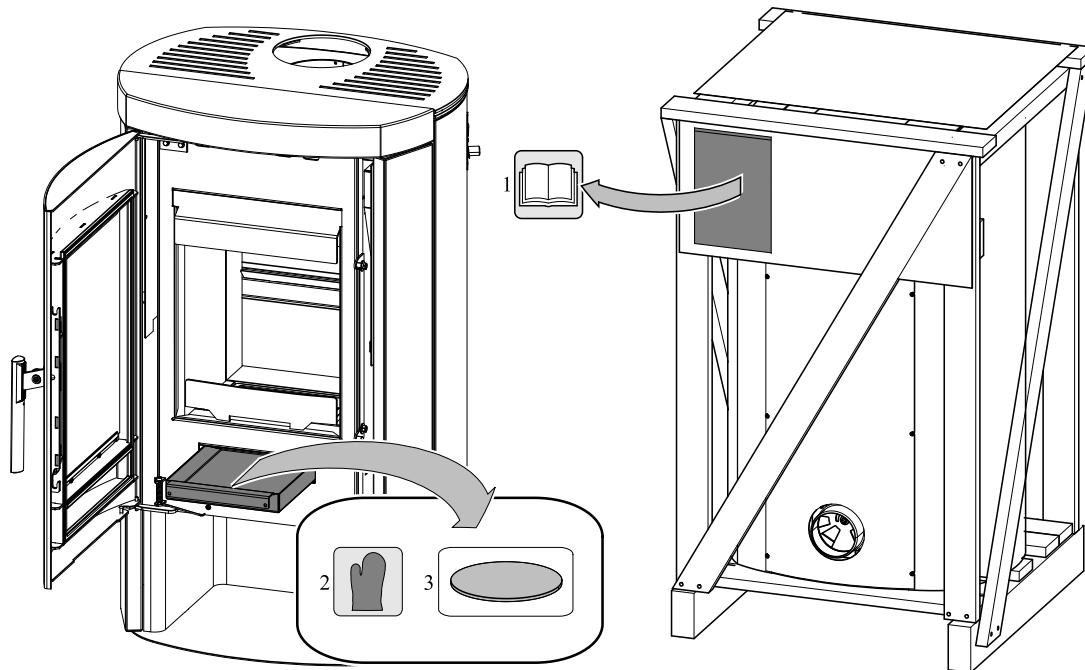
PL



Pozycja	Nazwa	Numer zamówieniowy
2	Króciec odprowadzenia spalin/czarny	0434215005049
16	Pokrywa tylna	0429617005046
17	Wieko/czarny	0429617005800
19	Zaślepka przewodu dymnego/czarny	0429415005048
20	Sznur uszczelniający przewodu dymnego	0040210040005
21	Zaślepka wieka/czarny	0421817006001

6. Części dostawy

Pozycja	Nazwa	
1	Dokumentacja techniczna, karta gwarancyjna	-
2	Rękawica	1 szt.
3	Zaślepka wieka/czarny	1 szt.



Części dostawy

PL