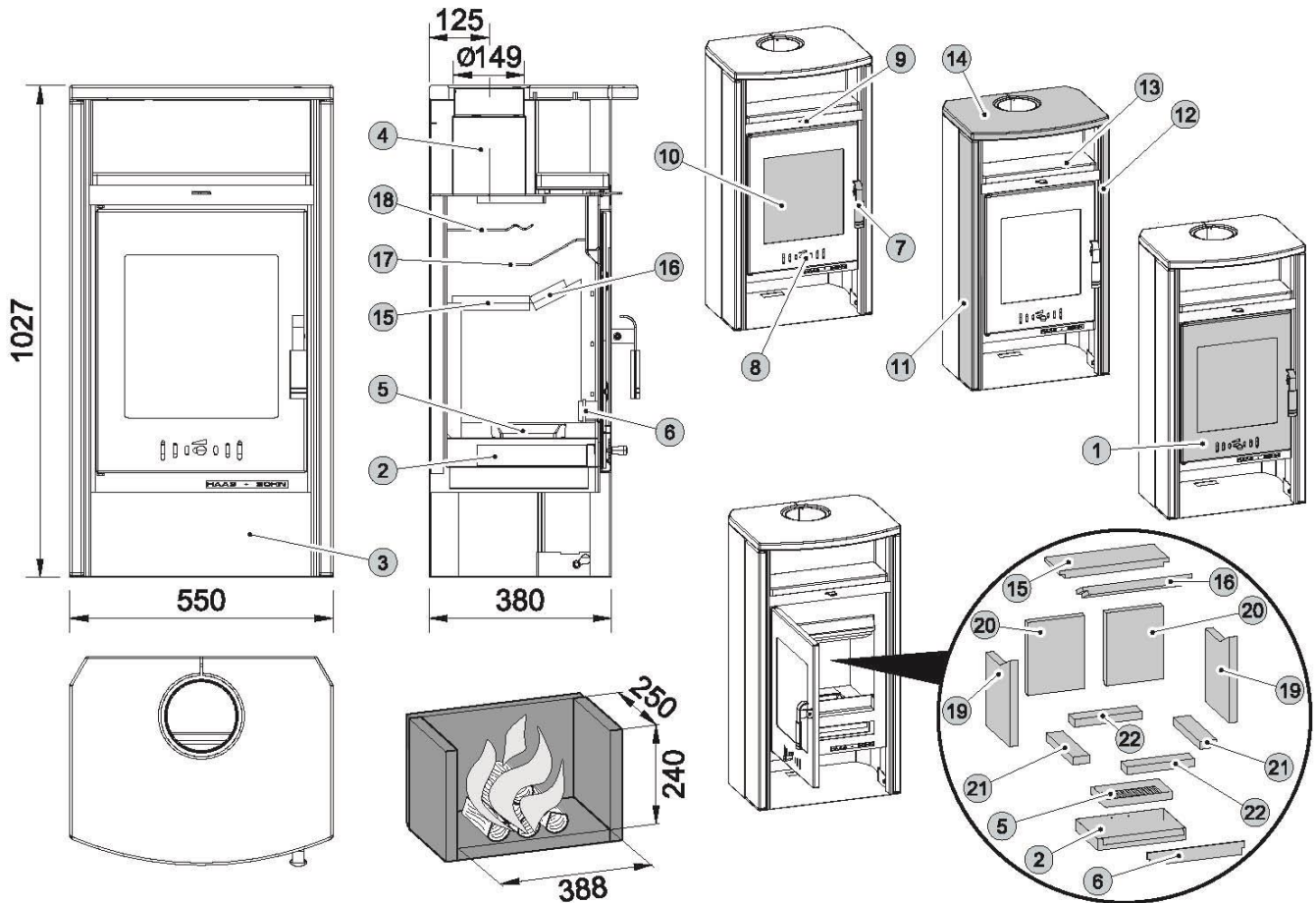


# HAAS + SOHN

0427515171400e

## Karta techniczna pieca kominkowego Livorno



### Opis techniczny:

Poz.	Nazwa	Numer wyrobu	Poz.	Nazwa	Numer wyrobu
1	Drzwiczki paleniska	0427515275300	14	Okładzina górna /brown stone	0427515215130
2	Popielnik	0433017005600	15	Ośłona dolna - luźna (420x160x25)	0430815015023
3	Zasobnik na opał	-	16	Ośłona dolna - luźna (420x80x25)	0427415015010
4	Gardziela odprowadzenie spalin	-	17	Ośłona średnia - trwała	-
5	Ruszt	0429415005005	18	Ośłona górna - trwała	-
6	Przegroda	0427415247500	19	Cegła (330x250x30)	0050102000005
7	Dźwigniowe zamknięcie drzwiczek paleniska	0427515275350	20	Cegła (280x220x30)	0050101660005
8	Regulator powietrza prymarnego	0427515115050	21	Cegła (278x63x30)	0050101640005
9	Regulator powietrza sekundarnego	0427515005002	22	Cegła (260x63x30)	0050101630005
10	Szyba żaroodporna (370x340)	0427015105301		Sznur uszczelniający drzwi 12 mm (2220 mm)	0041012120005
11+12	Okładzina boczna/piaskowiec	0427515176120		Sznur uszczelniający szyby 10x4 (1320 mm)	0040210040005
11+12	Okładzina boczna/brown stone	0427515215120		Sznur uszczelniający uchwyty szyby 8x2 (100 mm)	0040208020006
13	Okładzina piekarnika/piaskowiec	0427515176110			
13	Okładzina piekarnika/brown stone	0427515215110			
14	Okładzina górna/piaskowiec	0427515176130			

# HAAS + SOHN

0427515171400e

## Informacje techniczne

### Odpowiedni opał:

Stosowanie odpowiedniego opału jest opisane w rozdziale **2.2 Opał** w Ogólnej instrukcji obsługi.

### Prawidłowa eksploatacja:

Prawidłowa i bezpieczna manipulacja z piecami kominkowymi jest opisana w rozdziałach: **2. Opis procesu spalania** i **5. Instrukcja obsługi** w Ogólnej instrukcji obsługi.

### Zalecenia dotyczące regulacji procesu spalania:

Opał	100%	33%	100%	33%	100%	33%
	Ilość opału		Powietrze pierwotne		Powietrze wtórne	
Polana drewna	2,2 kg/h	0,7 kg/h	zamknięty		otwarty 100%	otwarty 33%

Dane techniczne:	Polana drewna		
Osiągnięta moc cieplna (100%)	7,4 kW	Wysokość	1027 mm
Nominalna moc cieplna	7 kW	Szerokość	550 mm
Obniżona moc cieplna (33%)	2,4 kW	Głębokość	380 mm
Maksymalny wsad opału	2,2 kg/god	Średnica przewodu dymnego	150 mm
Średnia temp. spalin za króćcem przewodu dymnego	290 °C	Ciężar	135 kg
Przepływ wagowy suchych spalin	6,8 g/s	Minimalny ciąg komina w gardzieli przewodu dymnego	10 Pa
Sprawność energetyczna	80,7 %	Zdolność grzewcza (średnie straty ciepłne) przy 7,5 kW	cca. 140 m <sup>3</sup>
Koncentracja przeciętna CO <sub>2</sub>	9,3 %	Regulowana moc cieplna	2,4 – 7,5 kW
Koncentracja CO w spalinach przy 13% O <sub>2</sub>	0,1 %		
Testowane według EN 13240			

# HAAS SOHN

0427515171400e

## SCHEMAT WYMIAROWY PIECA KOMINKOWEGO Z MONTAŻEM KOLANA PRZEWODU DYMOWEGO DOSTARCZONEGO JAK WYPOSAŻENIE SPECJALNE

