

HAAS  
+  
SOHN

## Levanger ze schowkiem na drewno

**Dokumentacja techniczna**  
Piecze kominkowe

PL

**0434817601400d**

# Wstęp

## Dziękujemy serdecznie za zakupienie naszego wyrobu!

Opis urządzenia grzewczego zapoznaje szczegółowo z konstrukcją, specyfikacją techniczną i obsługą urządzenia grzewczego. Zalecamy dokładne zapoznanie się z tymi danymi. Pomoże to uniknąć ewentualnych błędów podczas właściwego montażu i obsługi.

**Szczegółowe** warunki instalacji i obsługi można znaleźć w Instrukcji ogólnej obsługi (część dostawy).

# Uwagi w tekście

PL



Najważniejsze są uwagi oznaczone napisem **OSTRZEŻENIE**. Uwagi oznaczone napisem **OSTRZEŻENIE** zwracają uwagę na **poważne niebezpieczeństwo uszkodzenia urządzenia grzewczego lub zranienia**.



Uwaga oznaczona napisem **Uwaga** zwraca uwagę na możliwe uszkodzenie urządzenia grzewczego.



Uwaga oznaczona napisem **Ważne** zwraca uwagę na informacje ważne dla eksploatacji urządzenia grzewczego.



Uwaga jako taka zwraca uwagę zupełnie ogólnie na informacje ważne dla eksploatacji urządzenia grzewczego.

# Contents

<b>1. Specyfikacja techniczna</b> .....	1
<b>2. Ustawienia regulatora</b> .....	2
<b>3. Opis techniczny</b> .....	3
<b>4. Lista części zamiennych</b> .....	4
4.1. Rysunek esztplozyjny modelu .....	4
4.2. Detail A1 .....	5
4.3. Detail A2 .....	6
<b>5. Zamiana króćca odprowadzenia spalin</b> .....	7
<b>6. Montaż śrub ustalających</b> .....	8
<b>7. Montaż zaślepki przewodu dymnego</b> .....	9
<b>8. Montaż komory doprowadzenie powietrza eksterne</b> .....	10
<b>9. Części dostawy</b> .....	11

PROPHI Sp. z o.o. oficjalny importer HAAS SOHN w Polsce z pełną ofertą na [www.HAAS-SOHN.pl](http://www.HAAS-SOHN.pl)  
+48 506 681 161 (WhatsApp) [www.PROPHI.pl](http://www.PROPHI.pl) [BIURO@PROPHI.pl](mailto:BIURO@PROPHI.pl)  
[www.KOMINEK-KOMINKI.pl](http://www.KOMINEK-KOMINKI.pl)

Kominki HAAS SOHN, wkłady kominkowe HAAS SOHN, piece wolnostojące HAAS SOHN, piece wolnostojące na pellet HAAS SOHN, kozy HAAS SOHN, piece kaflowe HAAS SOHN, kominki z zabudową HAAS SOHN. W ofercie: sterowniki, bufory, kratki, lufty, rury, lanka, płyty, kleje, tynki, kominy dwuścienne i ceramiczne, akcesoria kominkowe. Profesjonalne doradztwo +48 506 681 161 (WhatsApp)

# 1. Specyfikacja techniczna


## Odpowiedni opał:

W kwestii stosowania odpowiedniego opału należy przeczytać rozdział **2.2 Opał** w Instrukcji ogólnej obsługi.

## Prawidłowe użytkowanie:

Prawidłowe i bezpieczne użytkowanie pieca kominkowego jest opisane w rozdziałach: **2. Opis procesu spalania** i **5. Instrukcja obsługi** w Instrukcji ogólnej obsługi.

## Zalecenia dotyczące obsługi reżimu procesu spalania

Opał		Moc urządzenia grzewczego	Ilość opału	Powietrze pierwotne	Powietrze wtórne
Polana		100%	1,8 kg/godz.		100%
		33%	0,6 kg/godz.		50%

## Dane techniczne

	Polana
Uzyskana moc cieplna (100%)	6,2 kW
Moc cieplna znamionowa	6 kW
Moc cieplna obniżona (33%)	2,1 kW
Masztymalna dawka opału do dorzucenia	1,8 kg/godz.
Średnia temperatura spalin za króćcem odpr. spalin	376 °C
Przepływ masowy suchych spalin	4,6 g/s
Sprawność energetyczna	76,7 %
Stężenie średnie CO <sub>2</sub>	10,3 %
Stężenie CO w spalinach przy 13% O <sub>2</sub>	971 mg/Nm <sup>3</sup>
Pył przy 13% O <sub>2</sub>	39 mg/Nm <sup>3</sup>
Ilość powietrza do spalania przy mocy znamionowej	—
Testowano wg ČSN EN 13 240:2002/A2:2005	

## Informacje techniczne

Wysokość	900 mm
Szerokość	490 mm
Głębokość	401 mm
Ciężar	108 kg
Średnica przewodu dymnego	130 mm
Minimalny ciąg kominowy w króćcu odprowadzenia spalin	12 Pa
Zdolność grzewcza (średnie straty ciepłne) przy 6,2 kW	cca 112 m <sup>3</sup>
Regulowana moc	2 – 6,2 kW

## 2. Ustawienia regulatora

Obsługa wszystkich powietrza - pierwotnego, wtórnego - tylko z pomocą jednego regulatora.

1. Regulator jest w pozycji rozpalania (rys. A). Są otwarte wszystkie trzy doprowadzenia powietrza (pierwotne, wtórne).
2. Regulator jest w pozycji spalania w piecu po rozpaleniu (rys. B).
3. Regulator jest w pozycji zamknięcia doprowadzeń powietrza (rys. C). Żadne doprowadzenie powietrza nie jest otwarte (pierwotne, wtórne). Ta pozycja jest używana, kiedy piec nie pracuje, po skończeniu ogrzewania.

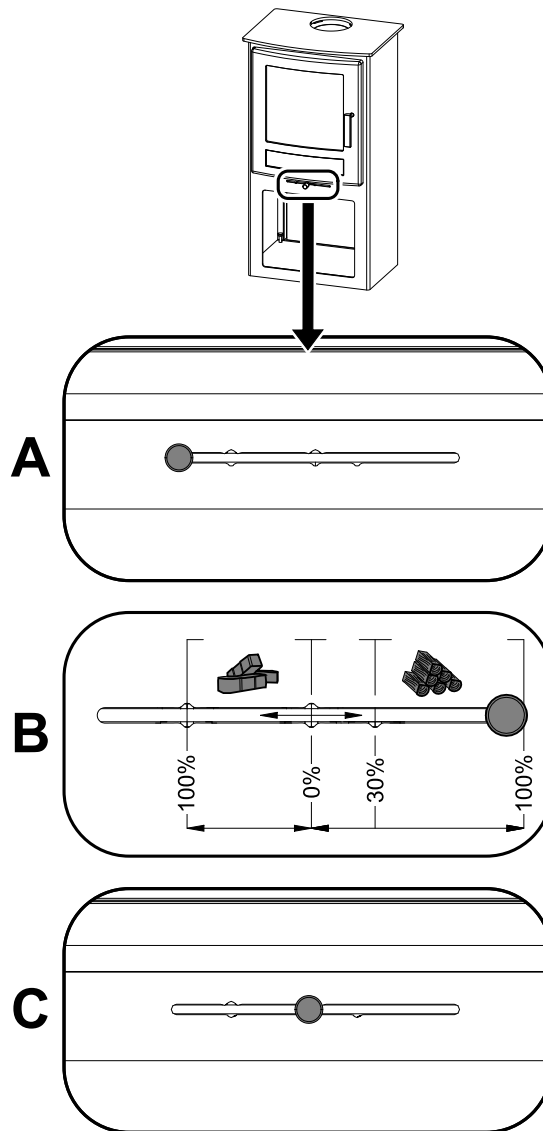


### WARNING

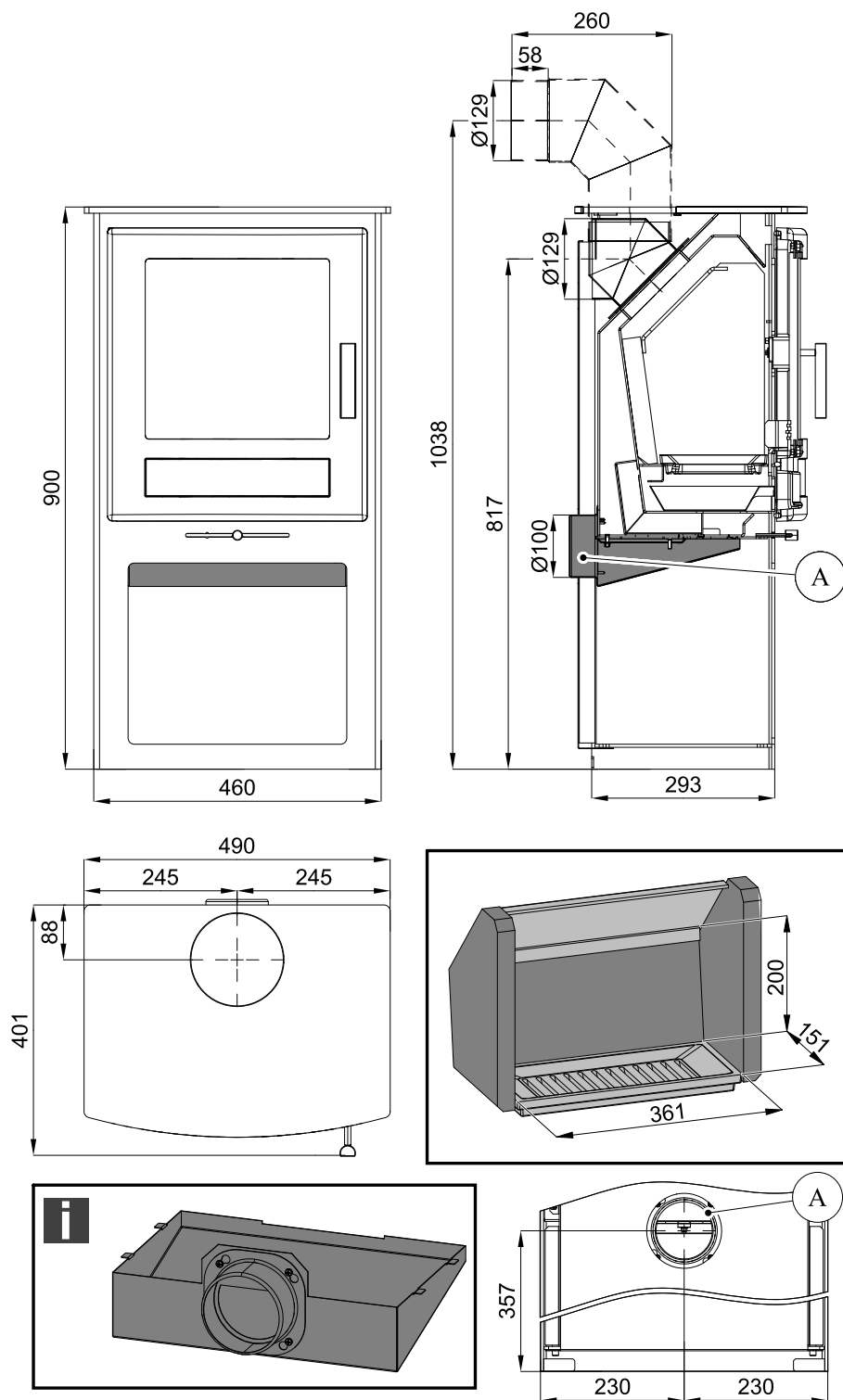
W trakcie procesu ogrzewania nie może dojść do zamknięcia doprowadzeń powietrza (rys. C)! W skrajnym przypadku może dojść również do esztplozji w piecu i rozbicia szyby, rozrzuceniu iskier po pomieszczeniu i wybuchu pożaru.

Ustawienia regulatora

PL



## 3. Opis techniczny



Opis techniczny

PL

### **i** Note

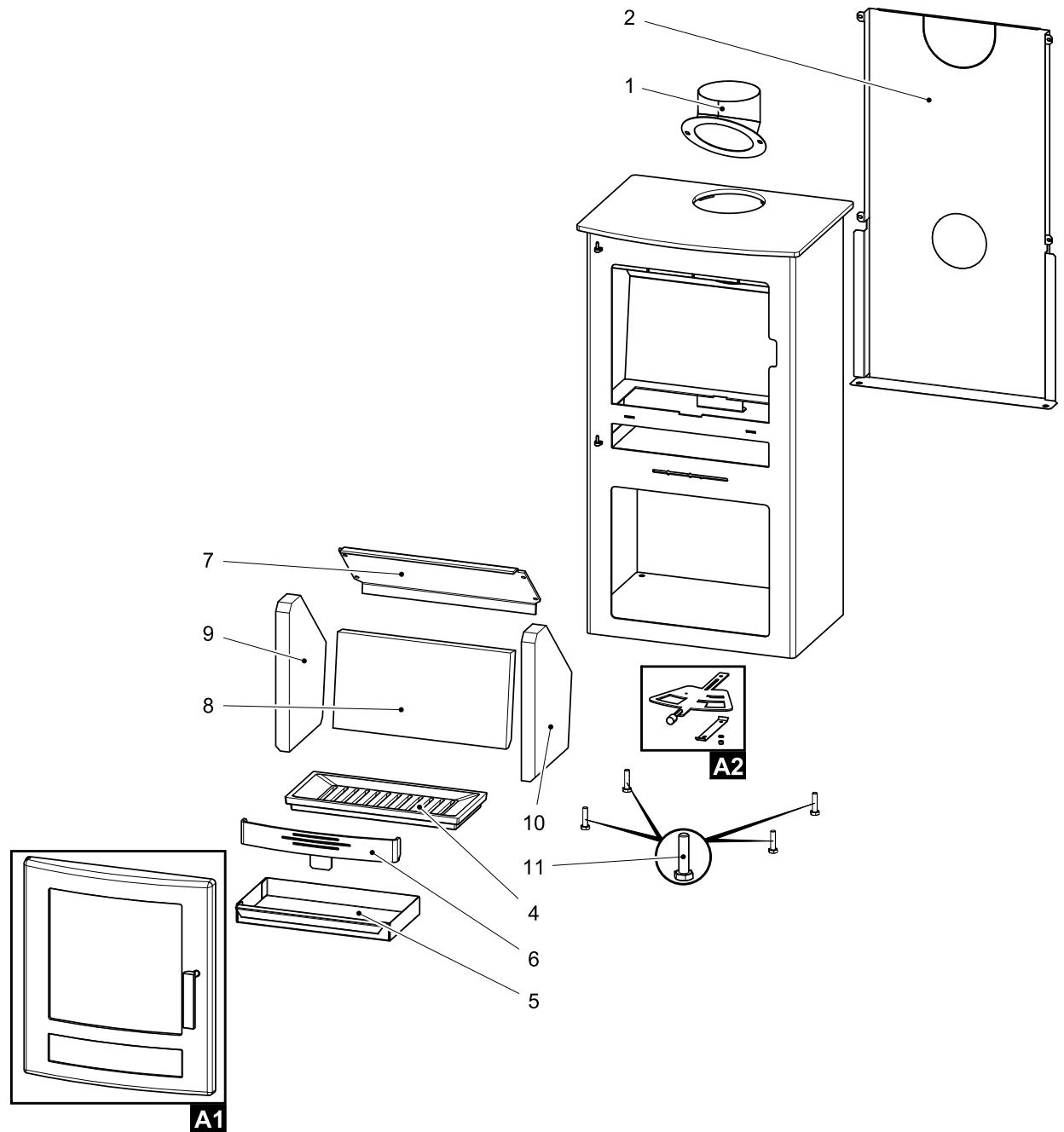
Nie jest częścią dostawy (instrukcja montażowa sekcja 8).

## 4. Lista części zamiennych

### 4.1. Rysunek esztplozyjny modelu

Lista części zamiennych

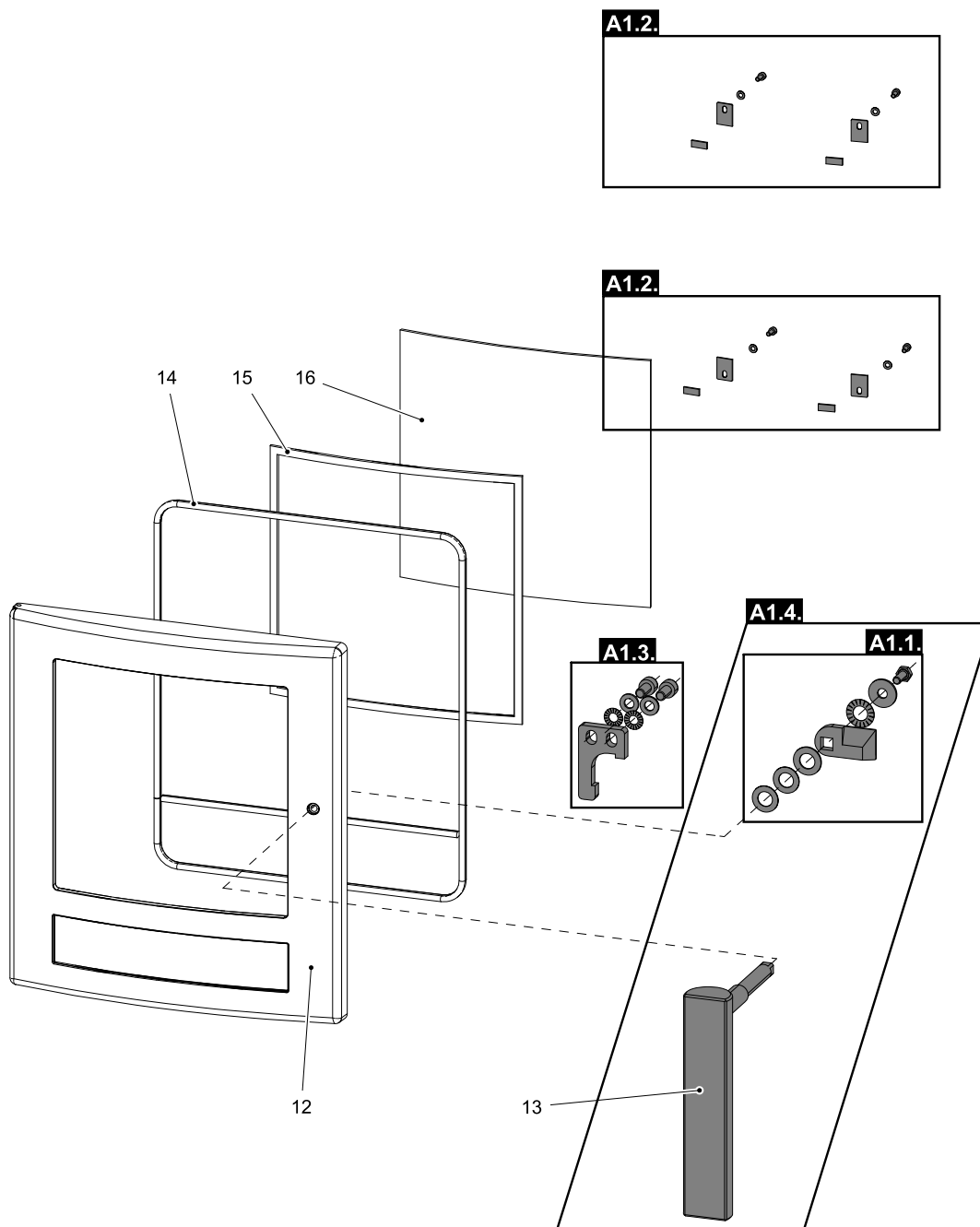
PL



Pozycja	Nazwa	Ilość	Numer zamówieniowy
<b>Rysunek esztplozyjny modelu</b>			
<b>A1</b>	Drzwiczki paleniska (komplet)/czarne	1 szt	0434817505300
<b>A2</b>	Zasuwa (komplet)/czarne	1 szt	0434815105002
<b>1</b>	Gardziel odprowadzenia spalin/czarne	1 szt	0434815005400
<b>2</b>	Tyłna obudowa/czarne	1 szt	0434815005050

<b>3</b>	Zaślepka wieko/czarne (sek. 5)	1 szt	0434815005060
<b>4</b>	Ruszt/czarne	1 szt	0434815005040
<b>5</b>	Popielnik	1 szt	0434815005045
<b>6</b>	Przegroda/czarne	1 szt	0434817005030
<b>7</b>	Ośłona - luźna/czarne (5x410x202,7)	1 szt	0434815005030
<b>8</b>	Wymurówka 204x382x30	1 szt	0434815005503
<b>9</b>	Wymurówka 322x220x30	1 szt	0434815005501
<b>10</b>	Wymurówka 322x220x30	1 szt	0434815005502
<b>11</b>	Śruba regulacyjna M10x40	4 szt	0030001000405

## 4.2. Detail A1

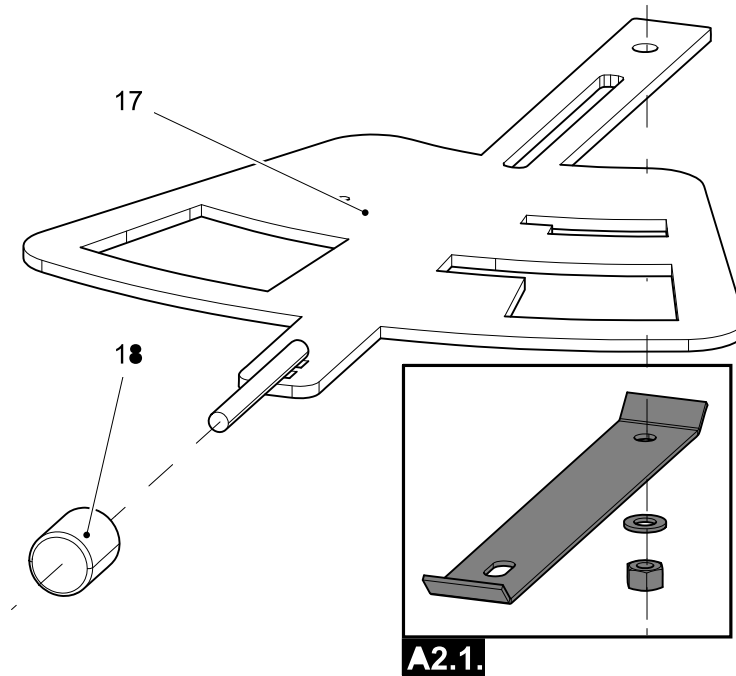


Lista części zamiennych

PL

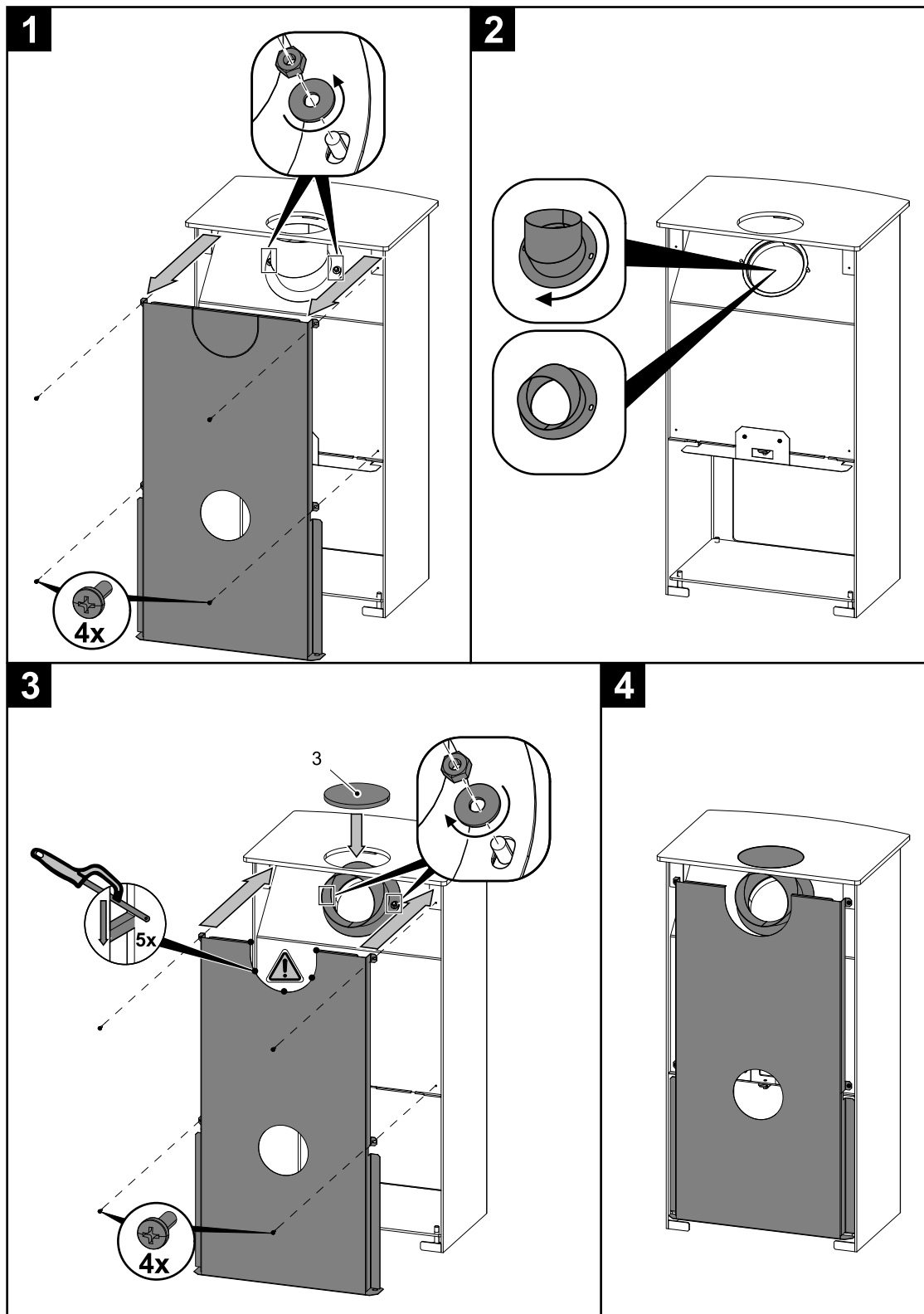
Pozycja	Nazwa	Ilość	Numer zamówieniowy
<b>Detail A1</b>			
<b>A1.1.</b>	Materiał łączący dźwigniowe zamknięcie — komplet/czarne	1 szt	0434815005011
<b>A1.2.</b>	Uchwyt szyby — komplet/czarne	1 szt	0434817005012
<b>A1.3.</b>	Ogranicznik drzwi — komplet/czarne	1 szt	0434818005013
<b>A1.4.</b>	Dźwigniowe zamknięcie drzwiczek paleniska + materiał łączący dźwigniowe zamknięcie — komplet	1 szt	0434817506310
<b>12</b>	Drzwiczki paleniska/czarne	1 szt	0434817005200
<b>13</b>	Dźwigniowe zamknięcie drzwiczek paleniska	1 szt	0434817505310
<b>14</b>	Sznur uszczelniający drzwi - 11 mm	2000 mm	0040300110005
<b>15</b>	Sznur uszczelniający szyby 10x4 mm	1220 mm	0040210040005
<b>16</b>	Szyba żaroodporna (314x308)	1 szt	0434817005320

### 4.3. Detail A2



Pozycja	Nazwa	Ilość	Numer zamówieniowy
<b>Detail A2</b>			
<b>A2.1.</b>	Materiał złączny zasuw — komplet/czarne	1 szt	0434815005023
<b>17</b>	Zasuwa/czarne	1 szt	0434815105020
<b>18</b>	Regulator	1 szt	0429415006625

## 5. Zamiana króćca odprowadzenia spalin



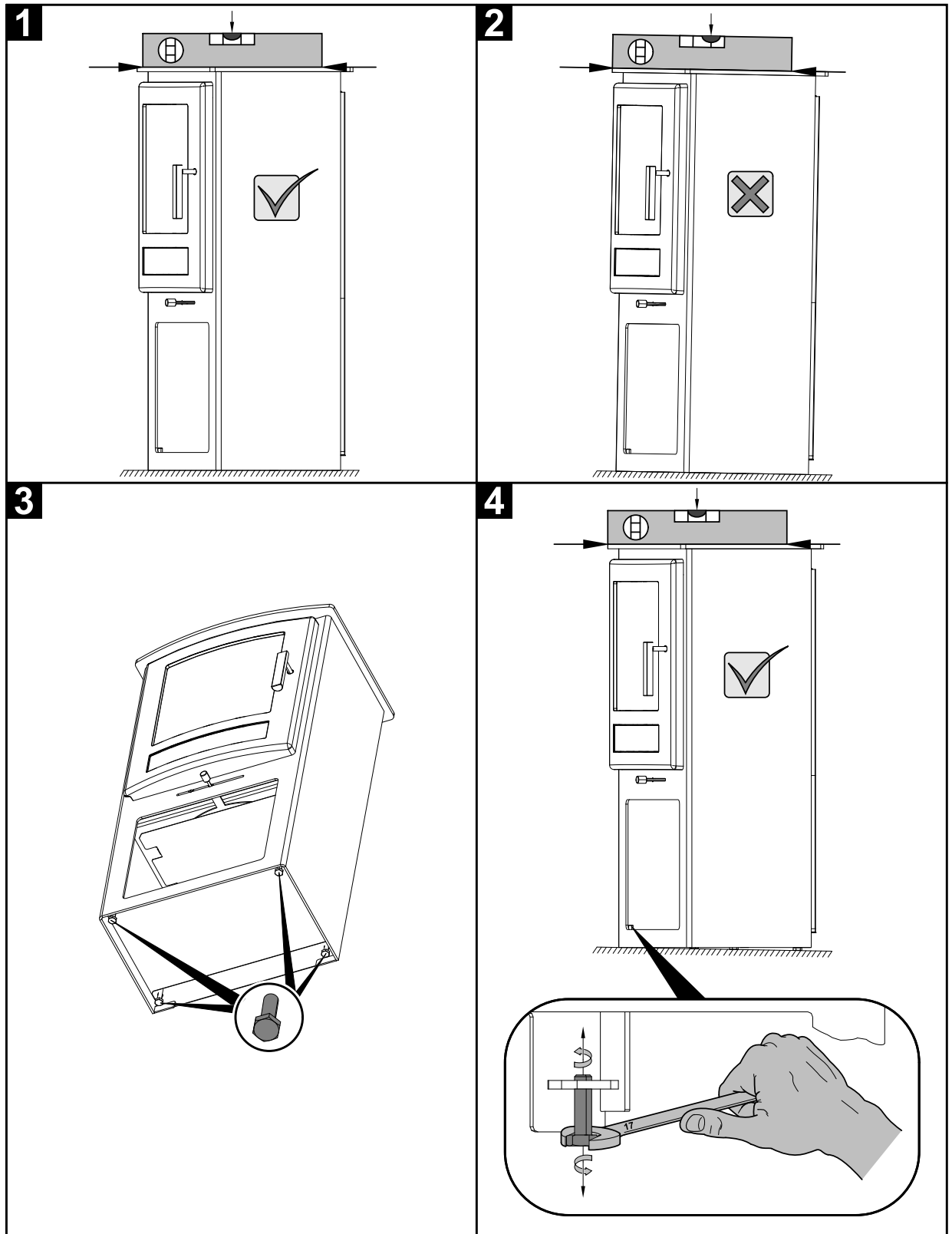
Zamiana króćca odprowadzenia spalin

PL

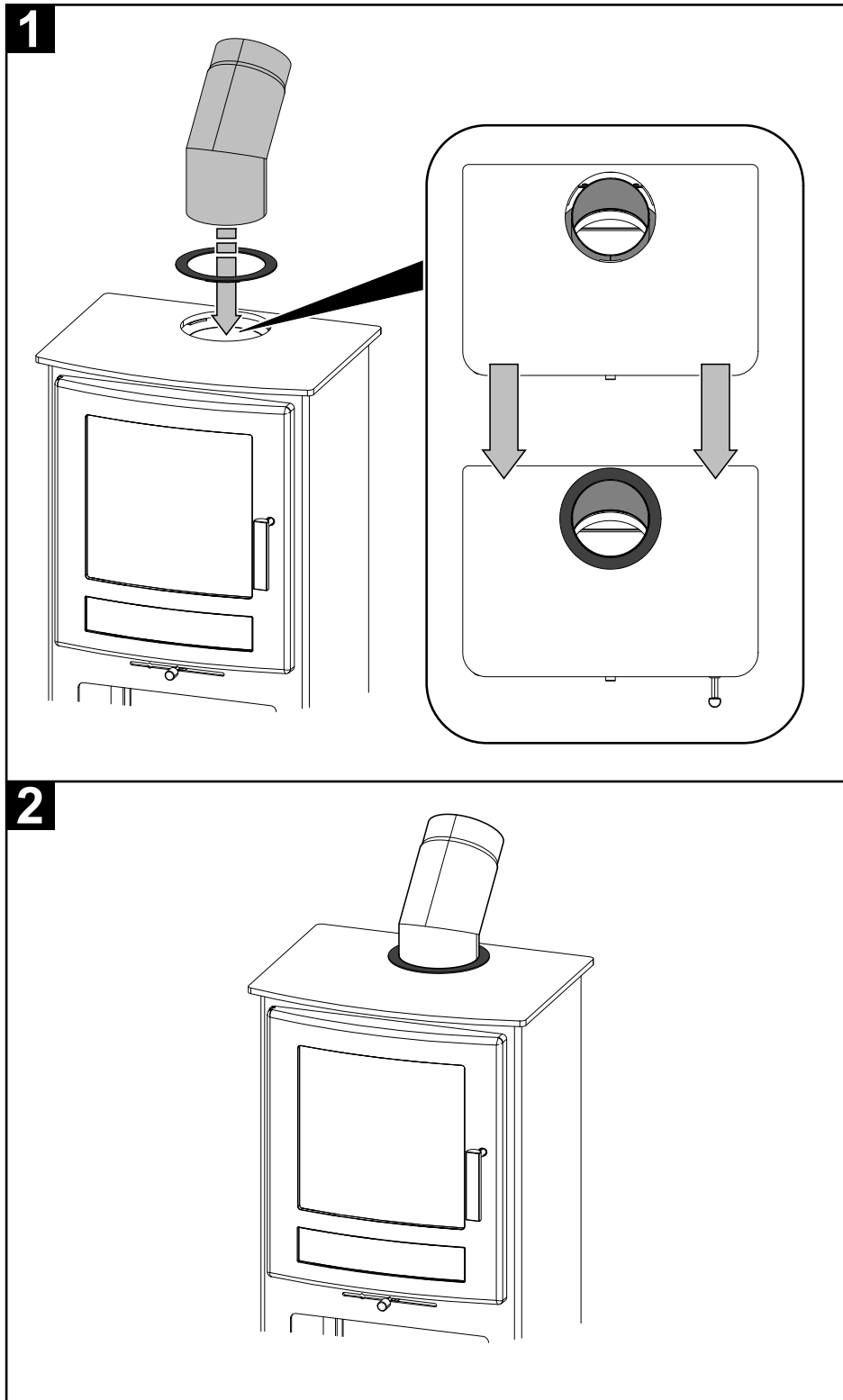
## 6. Montaż śrub ustalających

Montaż śrub ustalających

PL



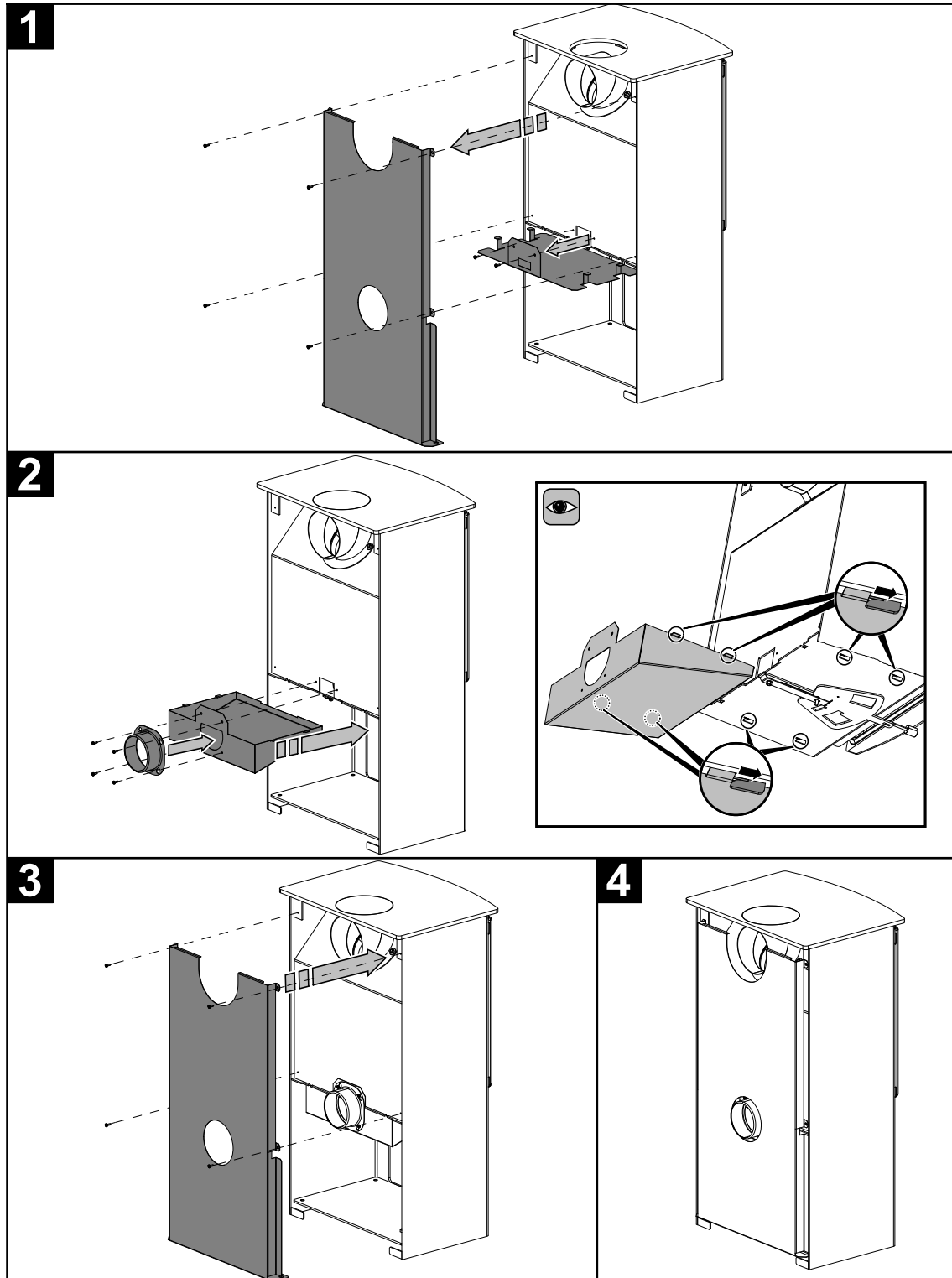
## 7. Montaż zaślepki przewodu dymnego



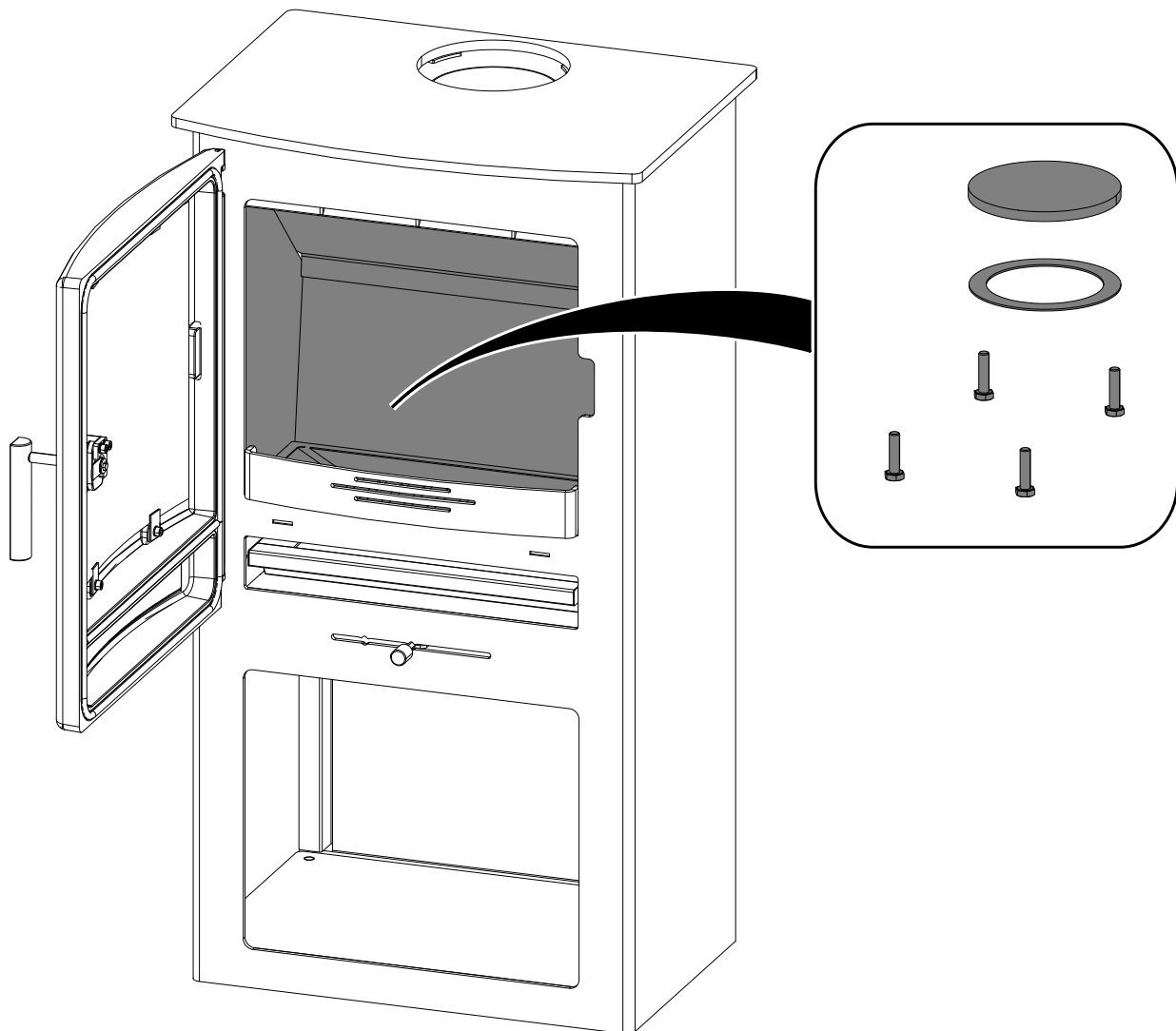
Montaż zaślepki przewodu dymnego

PL

## 8. Montaż komory doprowadzenie powietrza zewnętrzne



## 9. Części dostawy



Części dostawy

PL