

HAAS
+
SOHN

Laros

Dokumentacja techniczna
Piecze kominkowe

PL

0424617401420c

Wstęp

Dziękujemy serdecznie za zakupienie naszego wyrobu!

Opis urządzenia grzewczego zapoznaje szczegółowo z konstrukcją, specyfikacją techniczną i obsługą urządzenia grzewczego. Zalecamy dokładne zapoznanie się z tymi danymi. Pomoże to uniknąć ewentualnych błędów podczas właściwego montażu i obsługi.

Szczegółowe warunki instalacji i obsługi można znaleźć w Instrukcji ogólnej obsługi (część dostawy).

Uwagi w tekście

PL



Najważniejsze są uwagi oznaczone napisem **OSTRZEŻENIE**. Uwagi oznaczone napisem **OSTRZEŻENIE** zwracają uwagę na **poważne niebezpieczeństwo uszkodzenia urządzenia grzewczego lub zranienia**.



Uwaga oznaczona napisem **Uwaga** zwraca uwagę na możliwe uszkodzenie urządzenia grzewczego.



Uwaga oznaczona napisem **Ważne** zwraca uwagę na informacje ważne dla eksploatacji urządzenia grzewczego.



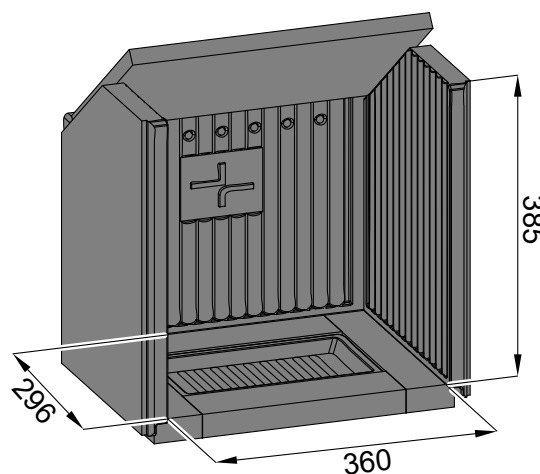
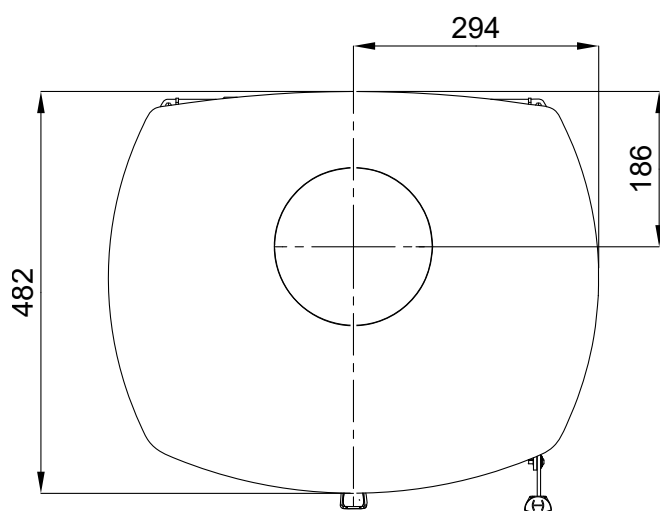
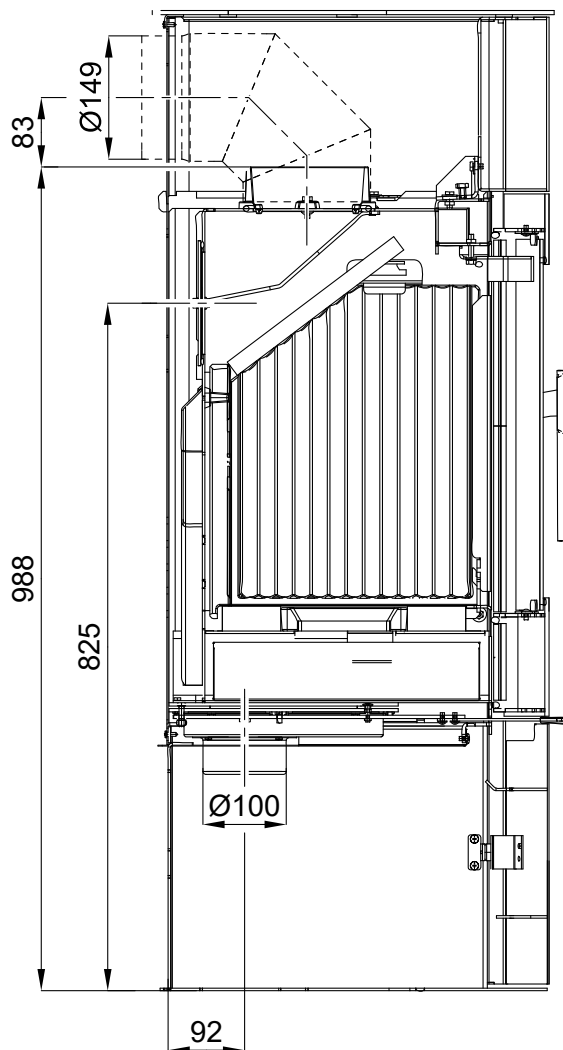
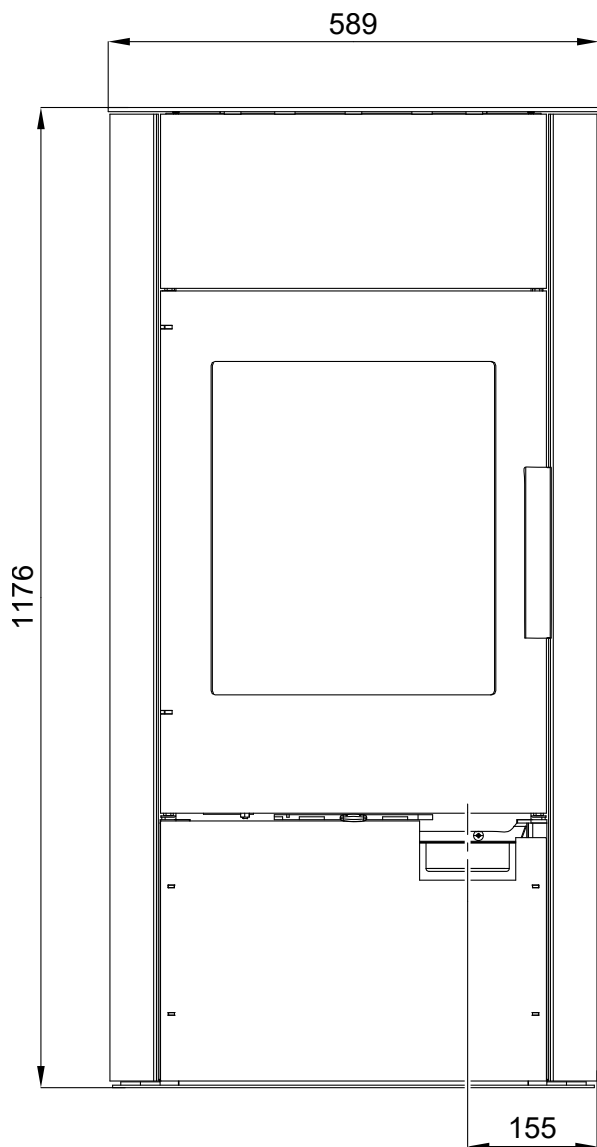
Uwaga jako taka zwraca uwagę zupełnie ogólnie na informacje ważne dla eksploatacji urządzenia grzewczego.

Contents

| | |
|---|----|
| 1. Opis techniczny | 1 |
| 1.1. Laros Grande..... | 1 |
| 1.2. Laros Piccolo | 2 |
| 2. Lista części zamiennych — Laros Grande | 3 |
| 2.1. Rysunek eszt plozyjny modelu | 3 |
| 2.2. Detail A1 | 5 |
| 3. Lista części zamiennych — Laros Piccolo | 6 |
| 3.1. Rysunek eszt plozyjny modelu | 6 |
| 3.2. Detail A1 | 8 |
| 4. Easy control | 9 |
| 5. Zamiana króćca odprowadzenia spalin | 10 |
| 5.1. Laros Grande..... | 10 |
| 5.2. Laros Piccolo | 11 |
| 6. Zamiana doprowadzenie powietrza | 12 |

1. Opis techniczny

1.1. Laros Grande



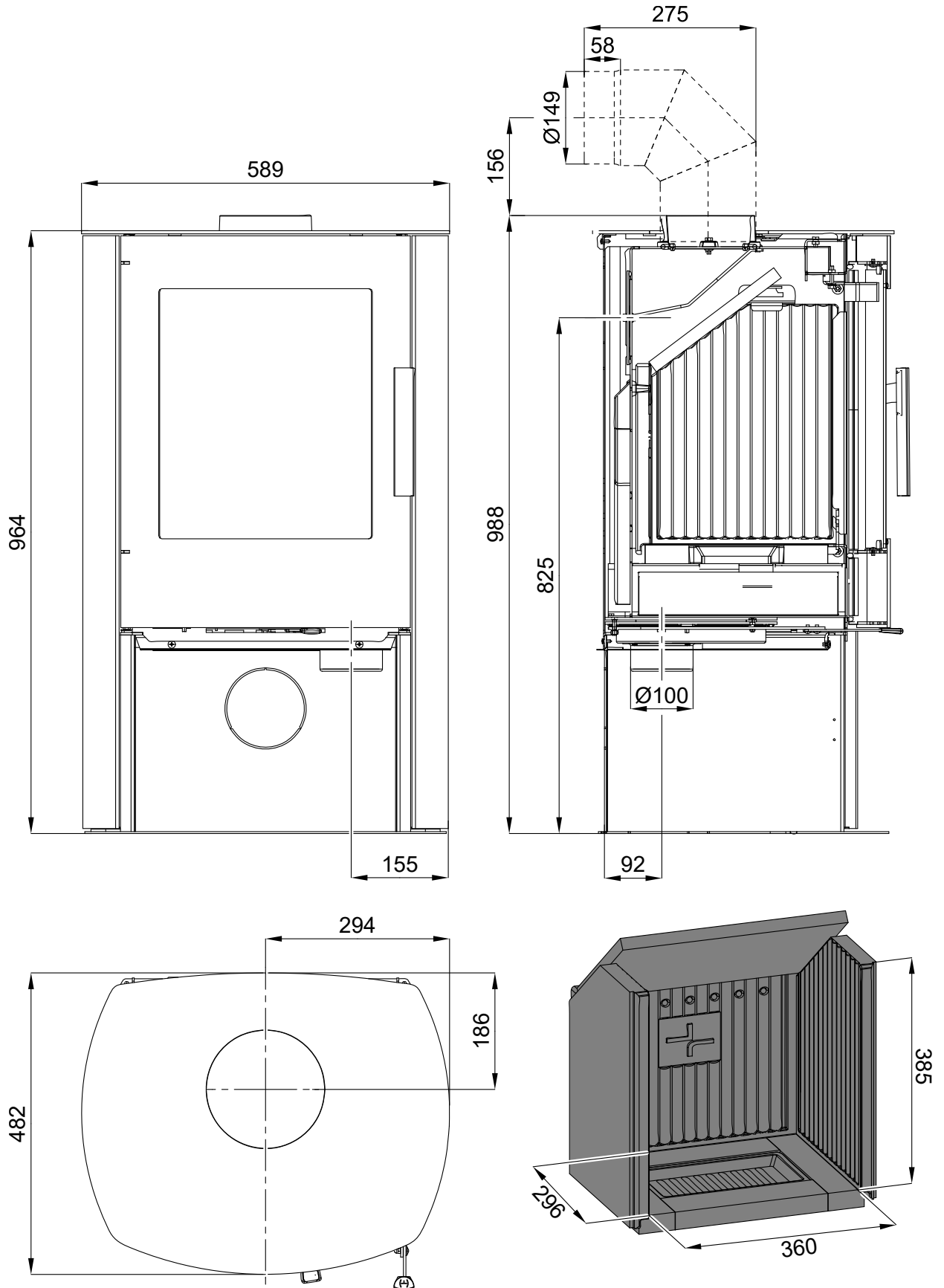
Opis techniczny

PL

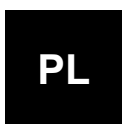
1.2. Laros Piccolo

Opis techniczny

PL

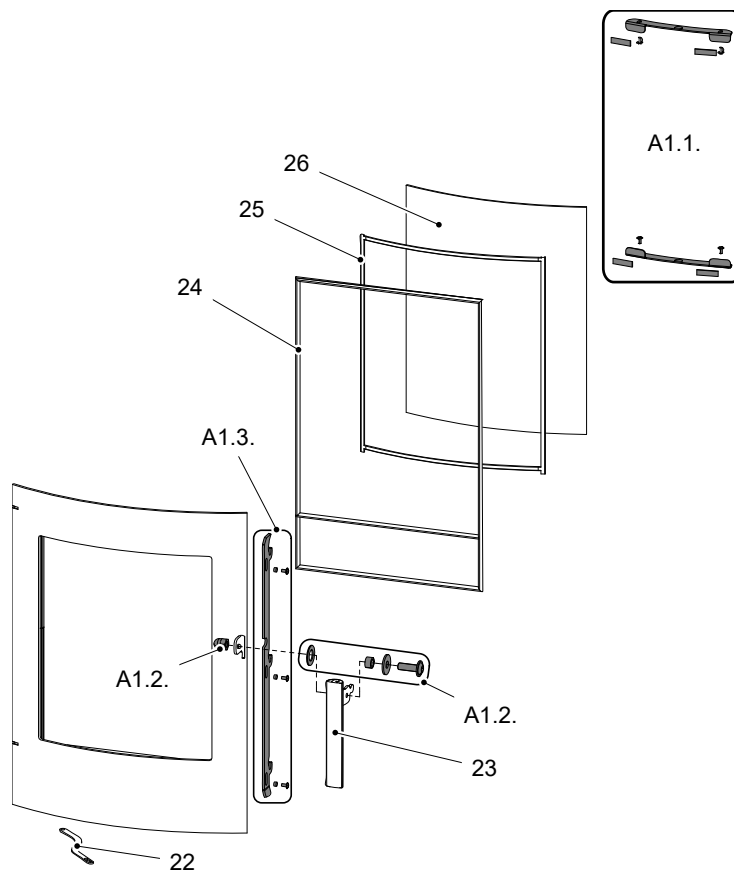


Lista części zamiennych — Laros Grande



| Pozycja | Nazwa | Ilość | Numer zamówieniowy |
|------------------------------------|--|--------|--------------------|
| Rysunek esztplozyjny modelu | | | |
| A1 | Drzwiczki paleniska (komplet)/czarne | 1 szt | 0424617405300 |
| B1 | Czop zamykający (komplet) | 3 szt | 0424617405030 |
| 1 | Popielnik | 1 szt | 0424617405600 |
| 2 | Przegroda/czarne | 1 szt | 0424617405005 |
| 3 | Ruszt/czarne | 1 szt | 0429415005005 |
| 4 | Cegła 30x70x261 | 2 szt | 0424617405506 |
| 5 | Cegła 30x62x292 | 2 szt | 0424617405505 |
| 6 | Żaroodporna wymurówka – prawa (30x300x415) | 1 szt | 0428315005502 |
| 7 | Żaroodporna wymurówka – lewa (30x300x415) | 1 szt | 0428315005503 |
| 8 | Żaroodporna wymurówka – tylna (30x390x320) | 1 szt | 0428315005501 |
| 9 | Ostona (vermiculite) | 1 szt | 0424617405504 |
| 10 | Sprężyna drzwiczek | 1 szt | 0428612005002 |
| 11 | Cięgło regulatora/czarne | 1 szt | 0424617405001 |
| 12 | Doprowadzenie powietrza eksterne (Ø100) | 1 szt | 0088500050008 |
| 13 | Gardziel odprowadzenia spalin/czarne | 1 szt | 0494015005020 |
| 14 | Uszczelnienia przewodu dymnego 8x2 mm | 470 mm | 0040208020006 |
| 15 | Zaślepka przewodu dymnego/czarne | 1 szt | 0424617405011 |
| 16 | Czoło/czarne | 1 szt | 0424617405017 |
| 17 | Drzwiczki/czarne | 1 szt | 0424617401330 |
| 18 | Okładzina boczna/czarne | 2 szt | 0424617415100 |
| 19 | Wiekło/czarne | 1 szt | 0424617406300 |
| 20 | Zaślepka wieka/czarne | 1 szt | 0424617405004 |
| 21 | Tylna obudowa | 1 szt | 0424617405010 |

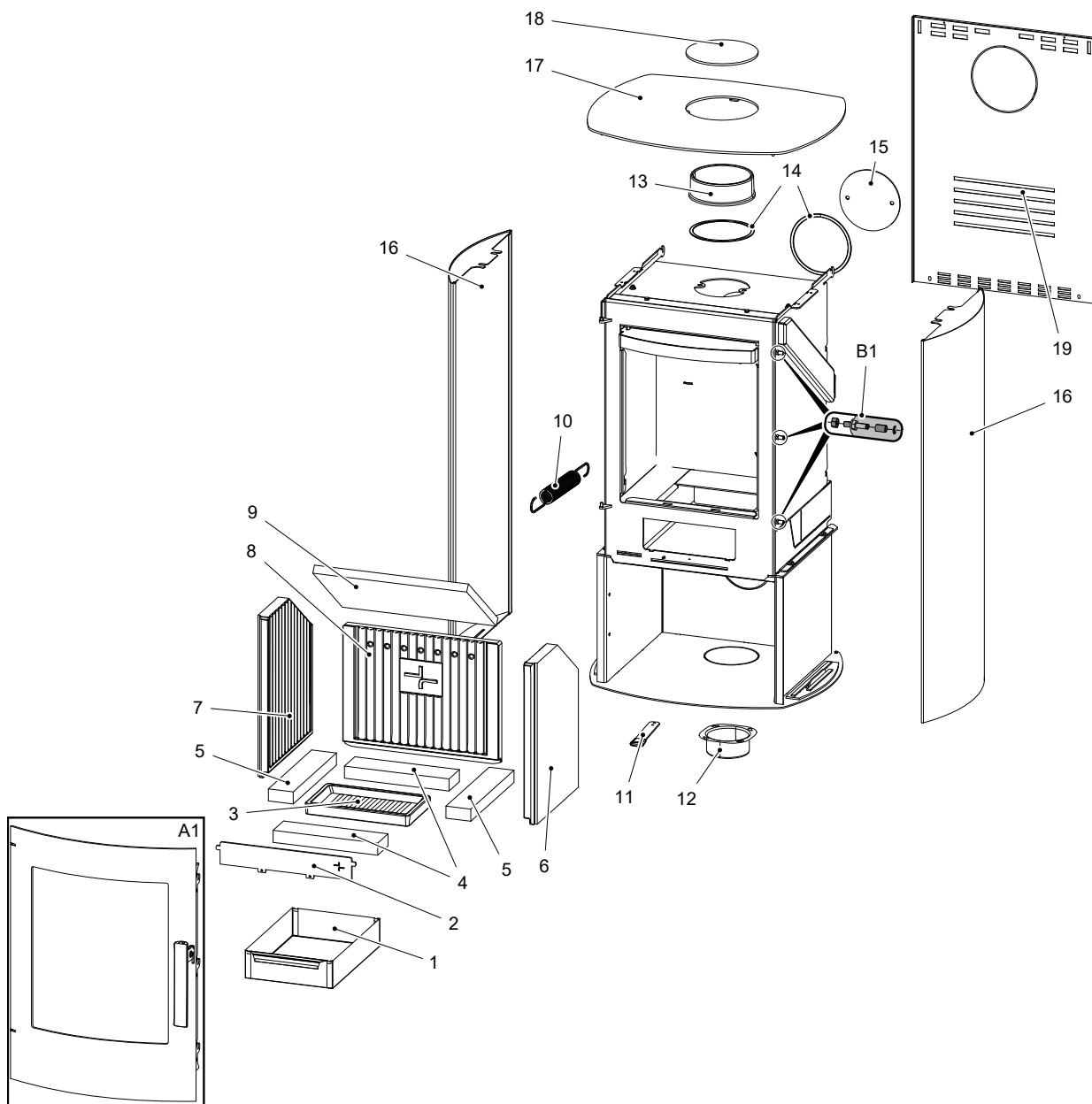
2.2. Detail A1



| Pozycja | Nazwa | Ilość | Numer zamówieniowy |
|------------------|---|---------|--------------------|
| Detail A1 | | | |
| A1.1. | Uchwyt szyby – set/czarne | 1 szt | 0424617405304 |
| A1.2. | Materiał łączący dźwigniowe zamknięcie – set | 1 szt | 0424617405315 |
| A1.3. | Cięgło zamykający – set/czarne | 1 szt | 0424617405303 |
| 22 | Cięgło sprężynowy | 1 szt | 0424617405302 |
| 23 | Dźwigniowe zamknięcie drzwiczek paleniska (komplet) | 1 szt | 0424617405400 |
| 24 | Sznur uszczelniający drzwi 10 mm | 2210 mm | 0040300100005 |
| 25 | Sznur uszczelniający szyby 8x2 mm | 1550 mm | 0040210040005 |
| 26 | Szyba żaroodporna (4x355x445 R560) | 1 szt | 0424617405301 |

3. Lista części zamiennych — Laros Piccolo

3.1. Rysunek esztplozyjny modelu



PL

| Pozycja | Nazwa | Ilość | Numer zamówieniowy |
|------------------------------------|--------------------------------------|-------|--------------------|
| Rysunek esztplozyjny modelu | | | |
| A1 | Drzwiczki paleniska (komplet)/czarne | 1 szt | 0424617405300 |

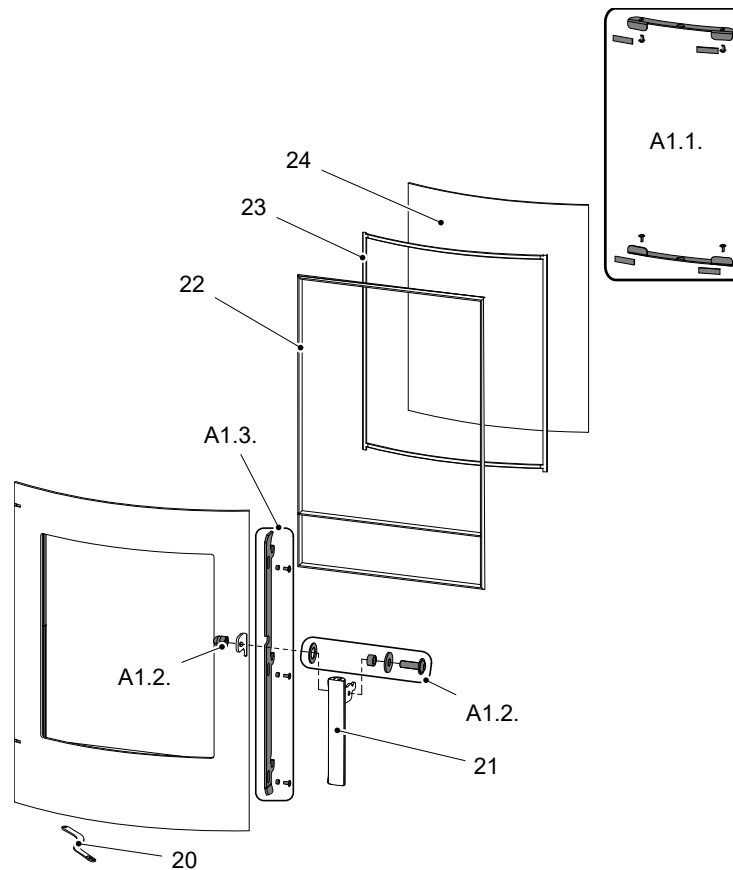
| | | | |
|-----------|--|--------|---------------|
| B1 | Czop zamykający (komplet) | 3 szt | 0424617405030 |
| 1 | Popielnik | 1 szt | 0424617405600 |
| 2 | Przegroda/czarne | 1 szt | 0424617405005 |
| 3 | Ruszt/czarne | 1 szt | 0429415005005 |
| 4 | Cegła 30x70x261 | 2 szt | 0424617405506 |
| 5 | Cegła 30x62x292 | 2 szt | 0424617405505 |
| 6 | Żaroodporna wymurówka – prawa (30x300x415) | 1 szt | 0428315005502 |
| 7 | Żaroodporna wymurówka – lewa (30x300x415) | 1 szt | 0428315005503 |
| 8 | Żaroodporna wymurówka – tylna (30x390x320) | 1 szt | 0428315005501 |
| 9 | Oślona (vermiculite) | 1 szt | 0424617405504 |
| 10 | Sprężyna drzwiczek | 1 szt | 0428612005002 |
| 11 | Cięgło regulatora/czarne | 1 szt | 0424617405001 |
| 12 | Doprowadzenie powietrza eksterne (Ø100) | 1 szt | 0088500050008 |
| 13 | Gardziel odprowadzenia spalin/czarne | 1 szt | 0494015005020 |
| 14 | Uszczelnienia przewodu dymnego 8x2 mm | 470 mm | 0040208020006 |
| 15 | Zaślepka przewodu dymnego/czarne | 1 szt | 0424617405011 |
| 16 | Okładzina boczna/czarne | 2 szt | 0424617515100 |
| 17 | Wieko/czarne | 1 szt | 0424617406300 |
| 18 | Zaślepka wieka/czarne | 1 szt | 0424617405004 |
| 19 | Tylna obudowa | 1 szt | 0424617505010 |

Lista części zamiennych — Laros Piccolo

PL

3.2. Detail A1

Lista części zamiennych — Laros Piccolo



| Pozycja | Nazwa | Ilość | Numer zamówieniowy |
|------------------|---|---------|--------------------|
| Detail A1 | | | |
| A1.1. | Uchwyt szyby – set/czarne | 1 szt | 0424617405304 |
| A1.2. | Materiał łączący dźwigniowe zamknięcie – set | 1 szt | 0424617405315 |
| A1.3. | Cięgło zamykający – set/czarne | 1 szt | 0424617405303 |
| 20 | Cięgło sprężynowy | 1 szt | 0424617405302 |
| 21 | Dźwigniowe zamknięcie drzwiczek paleniska (komplet) | 1 szt | 0424617405400 |
| 22 | Sznur uszczelniający drzwi 10 mm | 2210 mm | 0040300100005 |
| 23 | Sznur uszczelniający szyby 8x2 mm | 1550 mm | 0040210040005 |
| 24 | Szyba żaroodporna (4x355x445 R560) | 1 szt | 0424617405301 |

4. Easy control

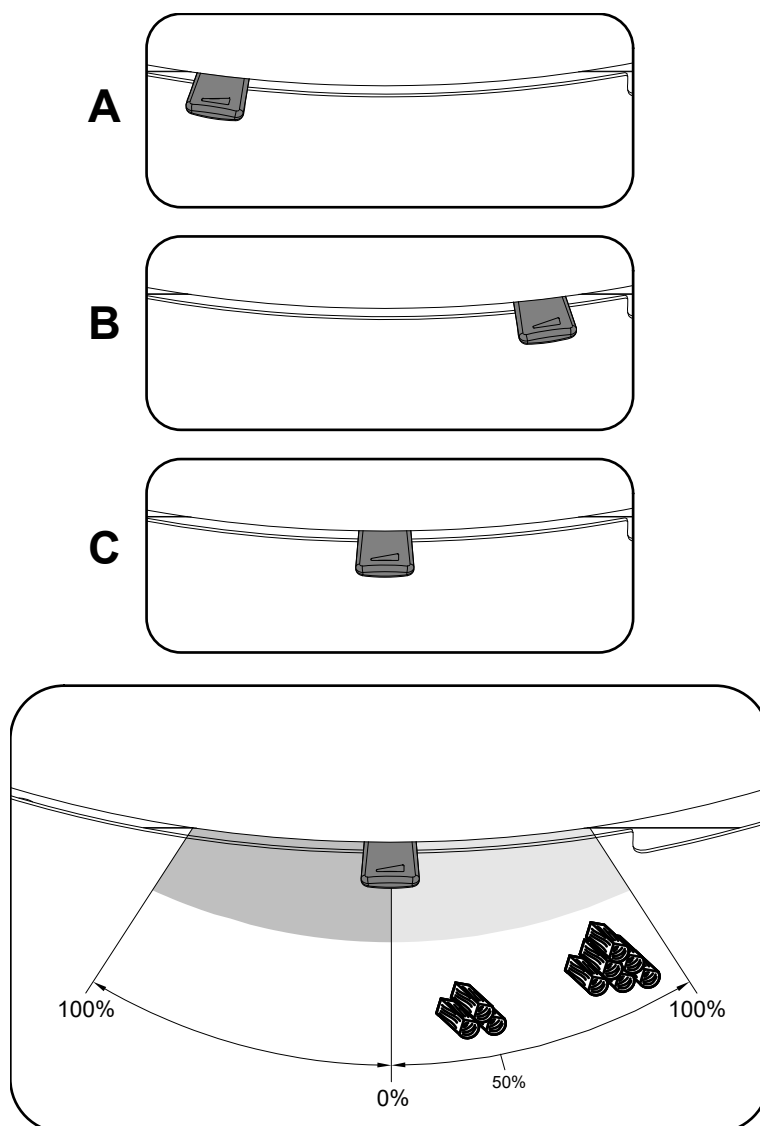
Obsługa wszystkich trzech doprowadzeń powietrza - pierwotnego, wtórnego, trzeciorzędowego-tylko z pomocą jednego regulatora.

1. Regulator jest w pozycji rozpalania (rys. A). Są otwarte wszystkie trzy doprowadzenia powietrza (pierwotne, wtórne, trzeciorzędowe).
2. Regulator jest w pozycji spalania w piecu po rozpaleniu (rys. B).
3. Regulator jest w pozycji zamknięcia doprowadzeń powietrza (rys. C). Żadne doprowadzenie powietrza nie jest otwarte (pierwotne, wtórne, trzeciorzędowe). Ta pozycja jest używana, kiedy piec nie pracuje, po skończeniu ogrzewania.



WARNING

W trakcie procesu ogrzewania nie może dojść do zamknięcia doprowadzeń powietrza (rys. C)! W skrajnym przypadku może dojść również do esztplozji w piecu i rozbicia szyby, rozrzuconiu iskier po pomieszczeniu i wybuchu pożaru.



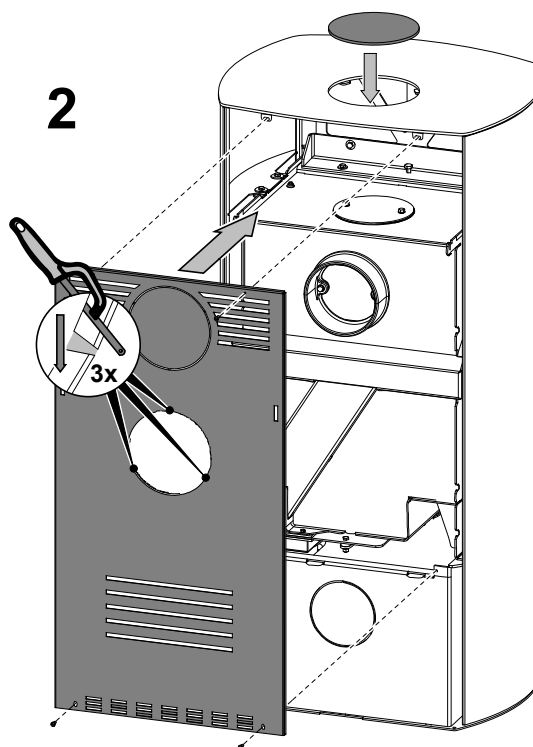
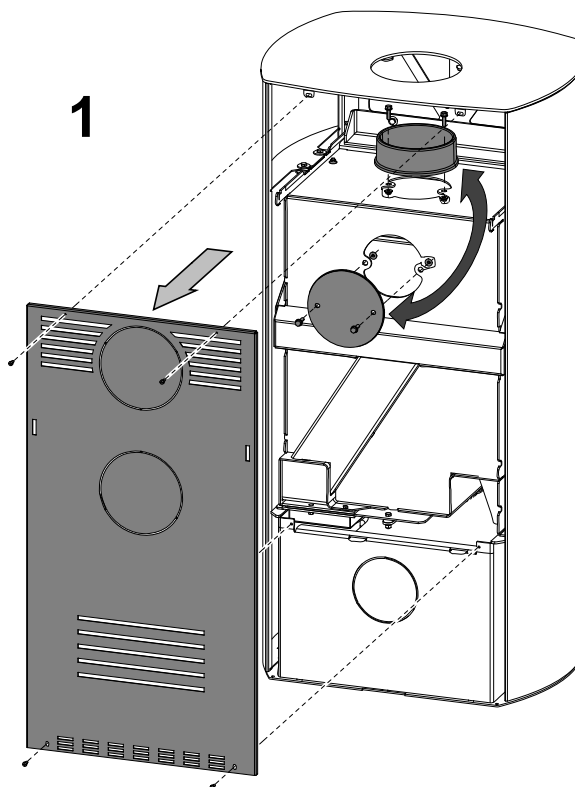
Easy control

PL

5. Zamiana króćca odprowadzenia spalin

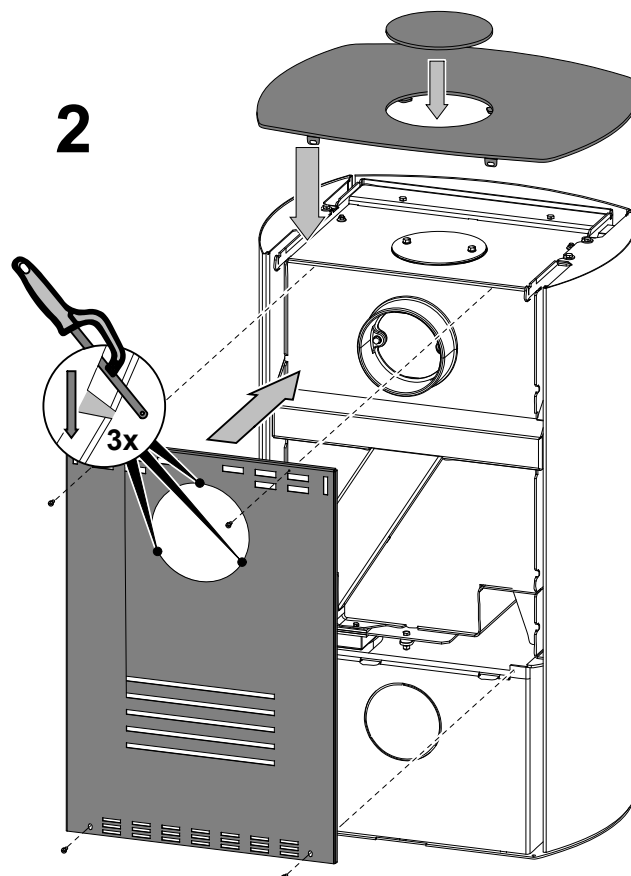
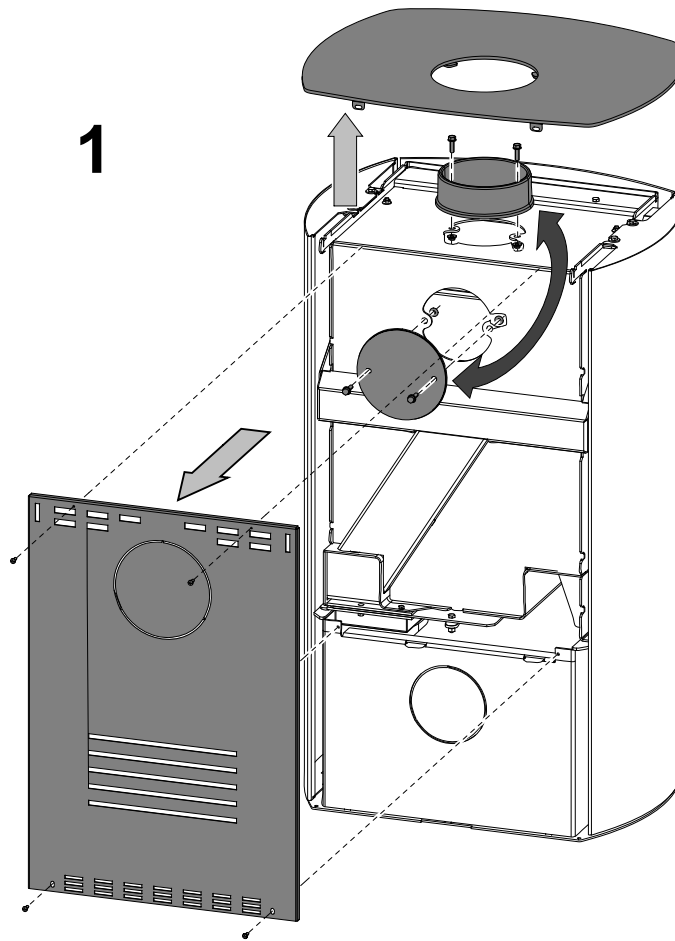
Zamiana króćca odprowadzenia spalin

5.1. Laros Grande



PL

5.2. Laros Piccolo



Zamiana króćca odprowadzenia spalin

PL

6. Zamiana doprowadzenie powietrza

Zamiana doprowadzenie powietrza

PL

