



## JONSBO z piekarnikiem

Highlights



### Spalanie trzeciorzędowe

doprowadzanie powietrza bezpośrednio do płomienia oszczędza paliwo



### Easy control

łatwa regulacja wlotu powietrza – łatwa regulacja dopływu powietrza za pomocą tylko jednego regulatora



### Zewnętrzny dopływ powietrza do spalania

idealne rozwiązanie dla domów energooszczędnych



### Zamykany wlot powietrza z zewnątrz

centralny system zamykania wlotu powietrza – brak strat ciepła

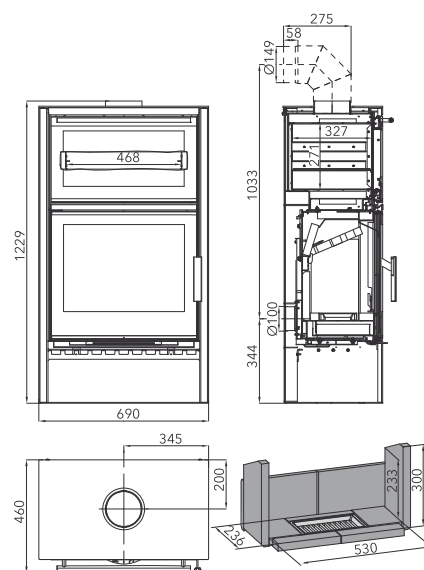


Wydajność	4-8,1 kW
Sprawność	88% <b>A+</b>
Wydajność grzewcza	maks. 146 m <sup>3</sup>
Wymiary h / w / d	1229 / 690 / 460 mm
Waga	195 kg
Zużycie paliwa / h	2,2 kg
Ciąg kominowy	12 Pa
Paliwo	50 cm
Ø 100 mm	Ø 150 mm
Ø 100 mm	

Aksesoria do pieców znajdują się na końcu katalogu.



**JONSBO**  
antracyt  
0434715350000



Wymiary piekarnika  
468 / 271 / 327 mm