

HAAS
+
SOHN

Dale z piekarnikiem Jonsbo z piekarnikiem

Dokumentacja techniczna
Piece kominkowe

PL

0434715351400f

Wstęp

Dziękujemy serdecznie za zakupienie naszego wyrobu!

Opis urządzenia grzewczego zapoznaje szczegółowo z konstrukcją, specyfikacją techniczną i obsługą urządzenia grzewczego. Zalecamy dokładne zapoznanie się z tymi danymi. Pomoże to uniknąć ewentualnych błędów podczas właściwego montażu i obsługi.

Szczegółowe warunki instalacji i obsługi można znaleźć w Instrukcji ogólnej obsługi (część dostawy).

Uwagi w tekście

PL



Najważniejsze są uwagi oznaczone napisem **OSTRZEŻENIE**. Uwagi oznaczone napisem **OSTRZEŻENIE** zwracają uwagę na **poważne niebezpieczeństwo uszkodzenia urządzenia grzewczego lub zranienia**.



Uwaga oznaczona napisem **Uwaga** zwraca uwagę na możliwe uszkodzenie urządzenia grzewczego.



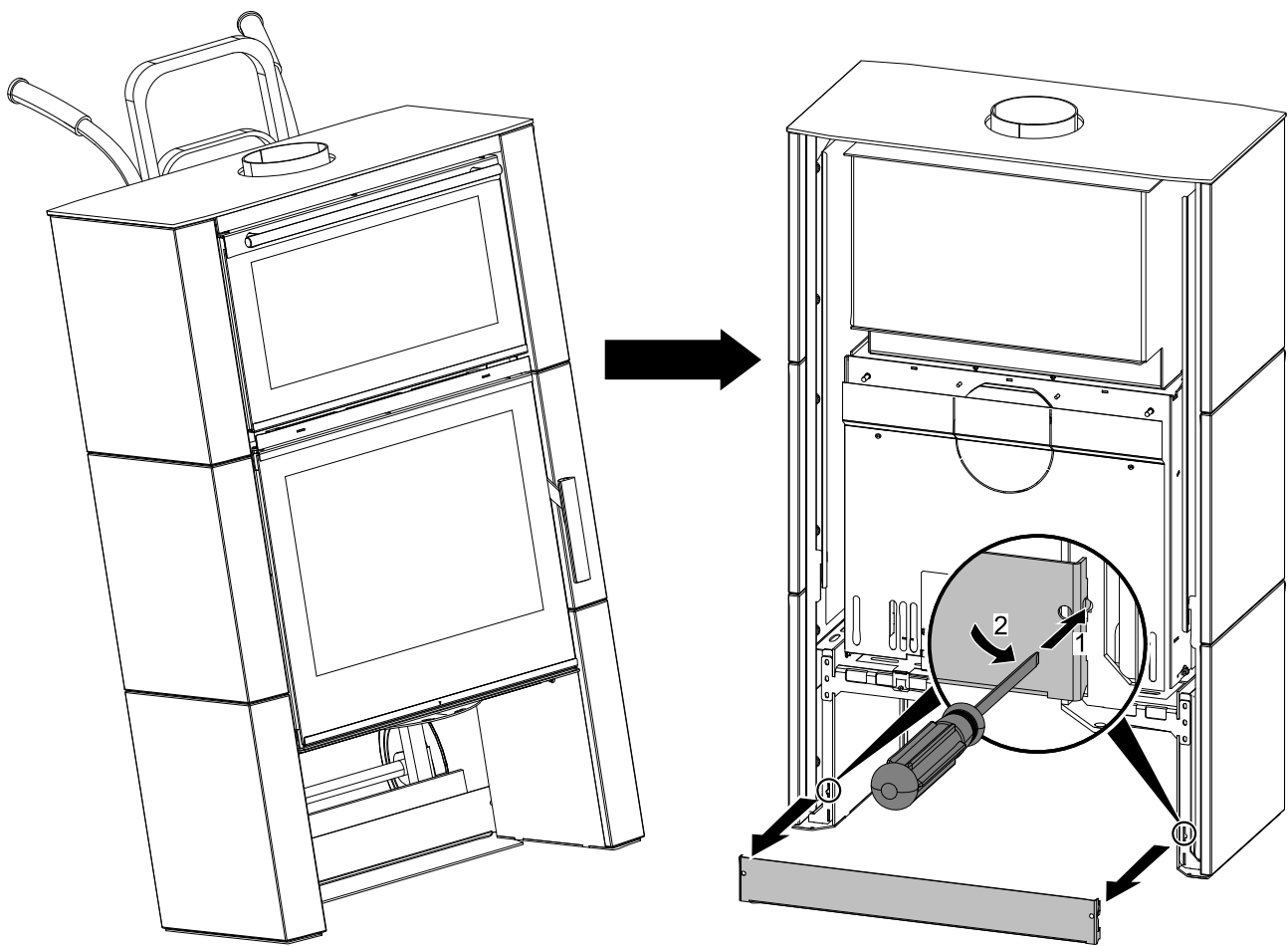
Uwaga oznaczona napisem **Ważne** zwraca uwagę na informacje ważne dla eksploatacji urządzenia grzewczego.



Uwaga jako taka zwraca uwagę zupełnie ogólnie na informacje ważne dla eksploatacji urządzenia grzewczego.

Contents

1. Specyfikacja techniczna	1
1.1. Odpowiedni opał, ilość do zasypu	1
2. Opis techniczny	2
2.1. Wariant ceramika	2
2.2. Wariant blacha	3
3. Lista części zamiennych	4
3.1. Rysunek esztplozyjny modelu	4
3.2. Detail A1	6
3.3. Detail A2	7
4. Easy control	8
5. Czyszczenie i utrzymanie	9
5.1. Demontaż drzwiczek piekarnika	9
5.2. Montaż drzwiczek piekarnika	10
5.3. Termometr	10
5.4. Czyszczenie pionowych tras spalin - miesięczny	11
5.4.1. Wariant ceramika	11
5.4.2. Wariant blacha	12
5.4.3. Alternatywne czyszczenie	13
6. Zamiana doprowadzenie powietrza	14



1. Specyfikacja techniczna

	Polana drewna
Uzyskana moc cieplna (100%)	8,1 kW
Moc cieplna znamionowa	7,8 kW
Norma testowa	EN 13240
Sprawność energetyczna	88,3 %
Stężenie średnie CO przy 13% O ₂	≤ 1,0 %
Stężenie średnie CO przy 13% O ₂	≤ 1500 mg/Nm ³
Stężenie średnie OGC przy 13% O ₂	≤ 120 mg/Nm ³
Stężenie średnie NOx przy 13% O ₂	≤ 200 mg/Nm ³
Stężenie średnie pyłu przy 13% O ₂	≤ 40 mg/Nm ³
Przepływ masowy suchych spalin	5,9 g/s
Średnia temperatura spalin za króćcem odpr. spalin	195 °C
Minimalny ciąg kominowy w króćcu odprowadzenia spalin	12 Pa

1.1. Odpowiedni opał, ilość do zasypu

Opał	Masztyalny wsad opału
Polana drewna:	2 – 3 polana (maszt. 2,2 kg)
Długość polena:	maszt. 50 cm



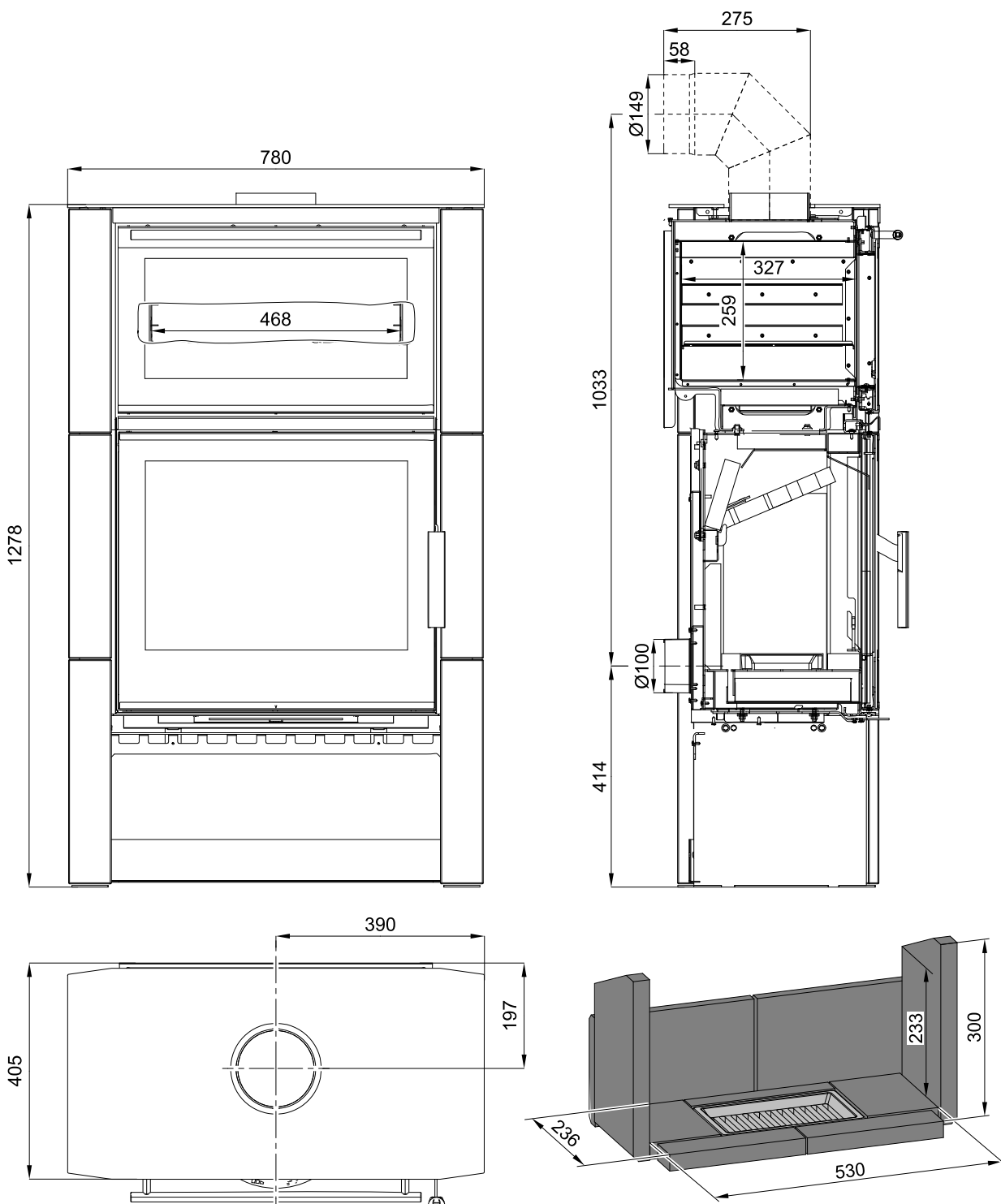
Note

W razie ogrzewania szczapami drewna należy używać tylko drewna składowanego dwa lata o wilgotności szczątkowej maszt. 17 %.

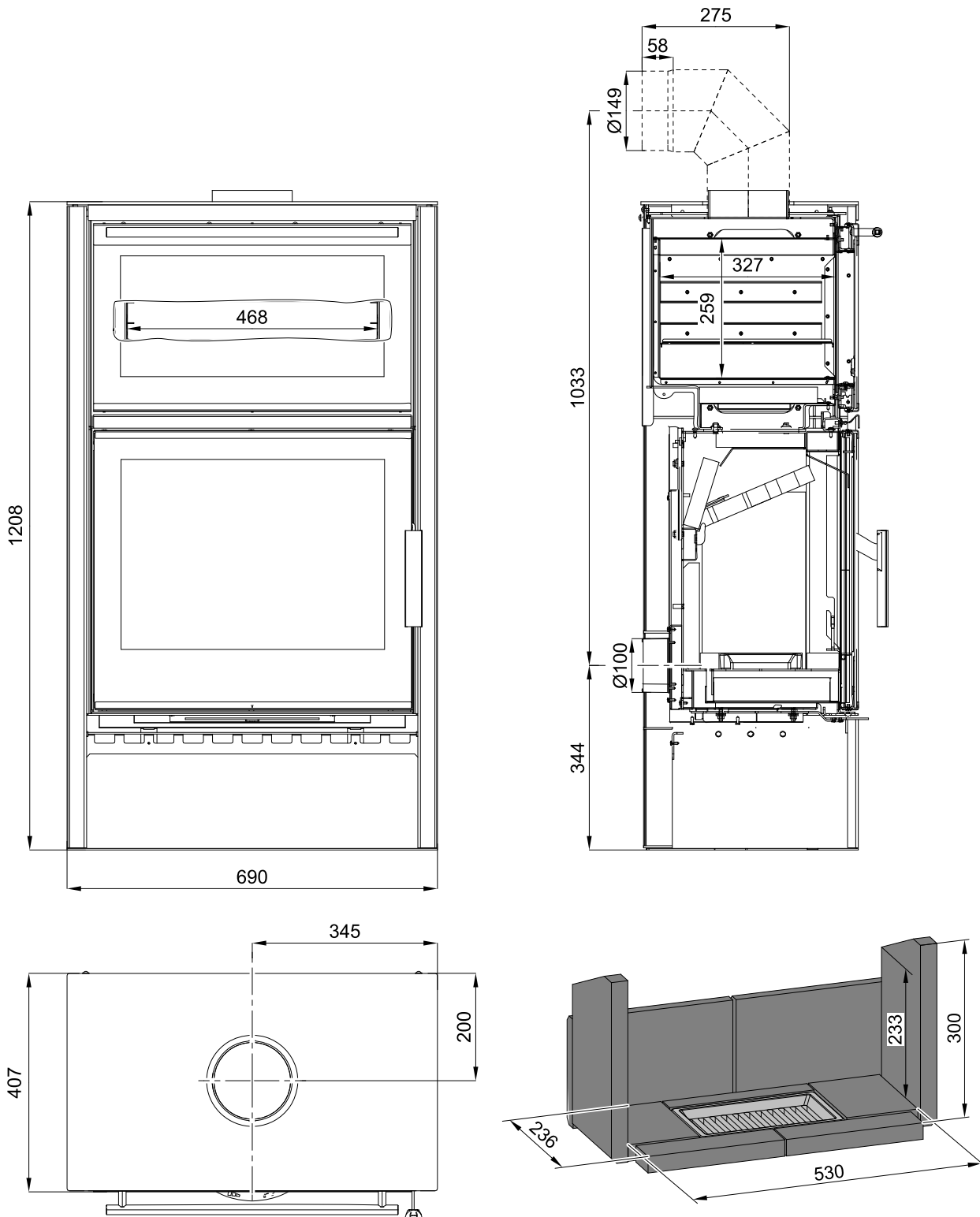
2. Opis techniczny

2.1. Wariant ceramika

Opis techniczny
PL



2.2. Wariant blacha



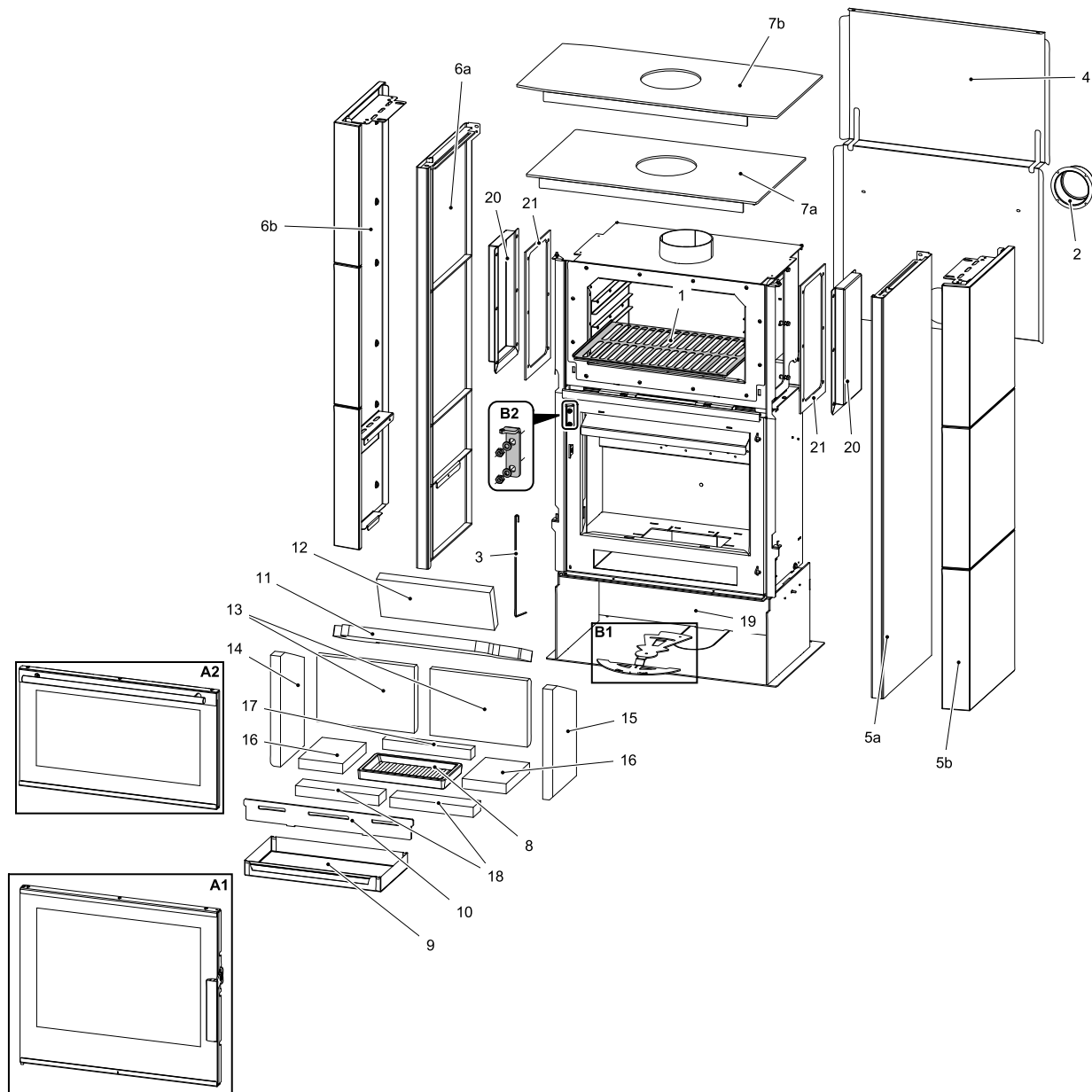
Opis techniczny

PL

3. Lista części zamiennych

3.1. Rysunek eszplowyjny modelu

Lista części zamiennych



PL

Pozycja	Nazwa	Ilość	Numer zamówieniowy
Rysunek eszplowyjny modelu			
A1	Drzwiczki paleniska (komplet)/antracyt	1 szt	0434715205300
A1	Drzwiczki paleniska (komplet)/antracyt-czarne polysk	1 szt	0434715225300
A2	Drzwiczki piekarnika (komplet)/antracyt	1 szt	0434715305300
A2	Drzwiczki piekarnika (komplet)/antracyt-czarne polysk	1 szt	0434715316300
B1	Easycontrol – set	1 szt	0434715565023
B2	Zawias drzwiczek paleniska (komplet)	1 szt	0434715505124

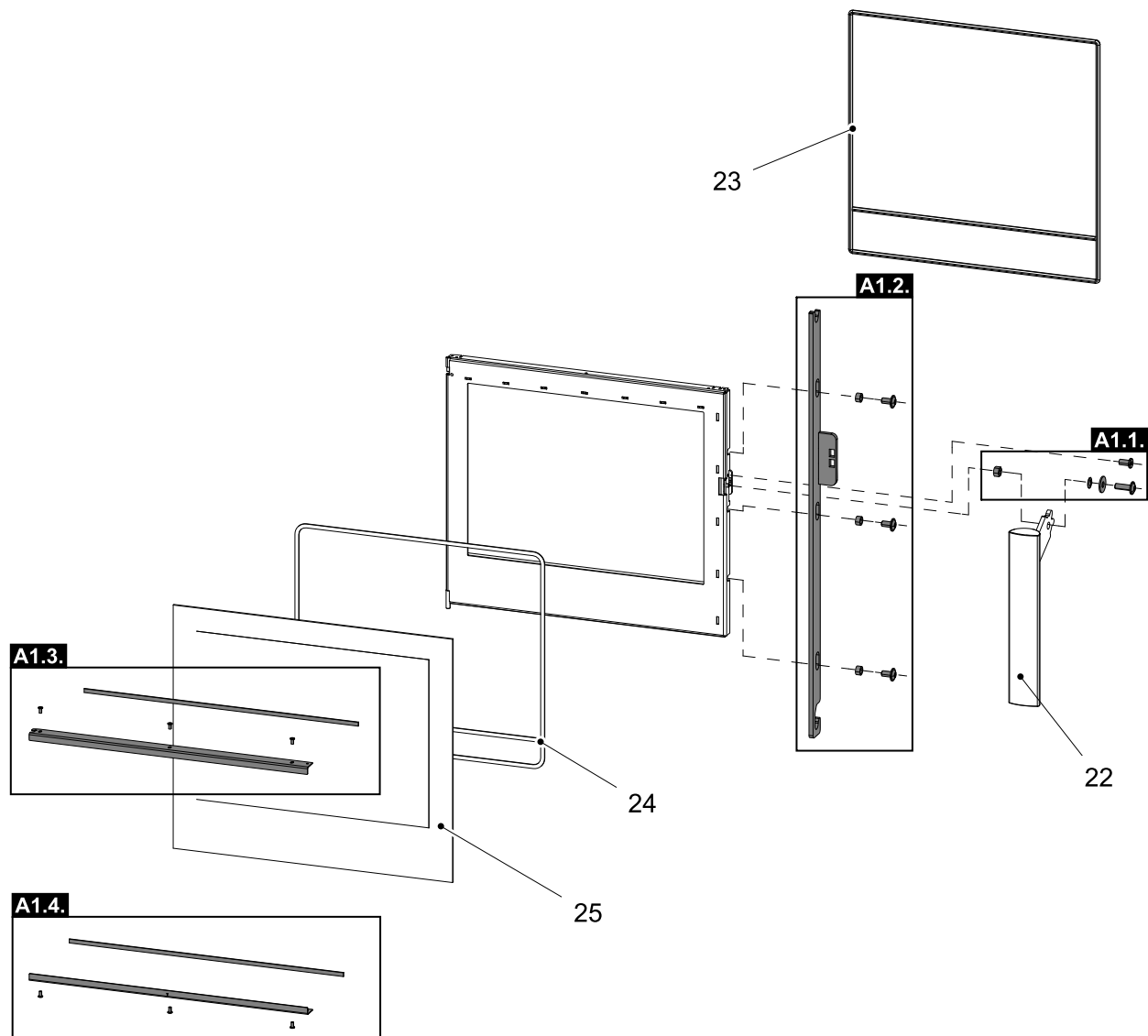
1	Ruszt piekarnika	1 szt	0434715305020
2	Doprowadzenie powietrza z zewnątrz (Ø100)	1 szt	0088500050008
3	Sprężyna zamykania drzwiczek	1 szt	0434715005316
4	Tylna obudowa	1 szt	0434715305040
5a	Ściana boczna prawa/antracyt	1 szt	0434715315200
5b	Ściana boczna C prawa/antracyt-metaliczna	1 szt	0434715315100
6a	Ściana boczna lewa/antracyt	1 szt	0434715315300
6b	Ściana boczna C lewa/antracyt-metaliczna	1 szt	0434715315110
7a	Okładzina górna/antracyt	1 szt	0434715305800
7b	Okładzina górna/antracyt	1 szt	0434715315800
8	Ruszt	1 szt	0429415005005
9	Popielnik	1 szt	0434715005700
10	Przegroda	1 szt	0434715015013
11	Ośłona luźna (560x240x30)	1 szt	0434715005510
12	Ośłona luźna – tylna (340x130x30)	1 szt	0434715005507
13	Cegła 198x292x30	2 szt	0434715005501
14	Cegła 330x193x30	1 szt	0434715005503
15	Cegła 330x193x30	1 szt	0434715005509
16	Cegła 130x190x30	2 szt	0434715005504
17	Cegła 264x35x30	1 szt	0434715005505
18	Cegła 250x60x30	2 szt	0434715005506
19	Zaślepka doprowadzenie powietrza	1 szt	0088500070005
20	Pokrywa-otwór czyszczenia/antracyt	2 szt	0434715305035
21	Uszczelnienie	2 szt	0434715305030

Lista części zamiennych

PL

3.2. Detail A1

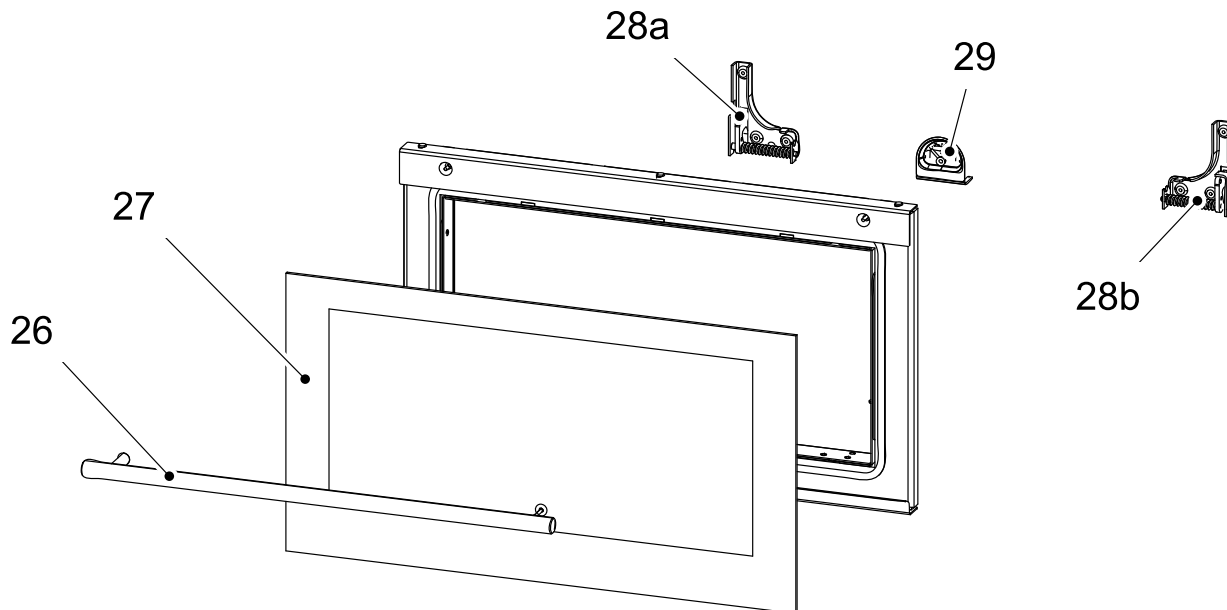
Lista części zamiennych



PL

Pozycja	Nazwa	Ilość	Numer zamówieniowy
Detail A1			
A1.1.	Materiał łączący dźwigniowe zamknięcie — komplet	1 szt	0434715005012
A1.2.	Cięgło zamykający — komplet/antracyt	1 szt	0434715205325
A1.3.	Uchwyt szyby górna — komplet/antracyt	1 szt	0434715005311
A1.3.	Uchwyt szyby górna — komplet/antracyt-czarne polysk	1 szt	0434715015311
A1.4.	Uchwyt szyby dolna — komplet/antracyt	1 szt	0434715005310
A1.4.	Uchwyt szyby dolna — komplet/antracyt-czarne polysk	1 szt	0434715015310
22	Dźwigniowe zamknięcie drzwiczek paleniska (komplet)	1 szt	0434715006320
23	Sznur uszczelniający drzwi 10 mm	2560 mm	0040300100005
24	Sznur uszczelniający szyby 6 mm	2460 mm	0040406000006
25	Szyba żaroodporna (512x591)	1 szt	0434715005301

3.3. Detail A2



Pozycja	Nazwa	Ilość	Numer zamówieniowy
Detail A2			
26	Uchwyt	1 szt	0429112006385
27	Szyba	1 szt	0434715305301
28a	Lewy uchwyt drzwiowy	1 szt	0434715305310
28b	Prawy uchwyt drzwiowy	1 szt	0434715305311
29	Termometr	1 szt	0434715305308

Lista części zamiennych

PL

4. Easy control

Obsługa wszystkich trzech doprowadzeń powietrza -pierwotnego, wtórnego, trzeciorzędowego-tylko z pomocą jednego regulatora.

1. Regulator jest w pozycji rozpalania (rys. A). Są otwarte wszystkie trzy doprowadzenia powietrza (pierwotne, wtórne, trzeciorzędowe).
2. Regulator jest w pozycji spalania w piecu po rozpaleniu (rys. B).
3. Regulator jest w pozycji zamknięcia doprowadzeń powietrza (rys. C). Żadne doprowadzenie powietrza nie jest otwarte (pierwotne, wtórne, trzeciorzędowe). Ta pozycja jest używana, kiedy piec nie pracuje, po skończeniu ogrzewania.

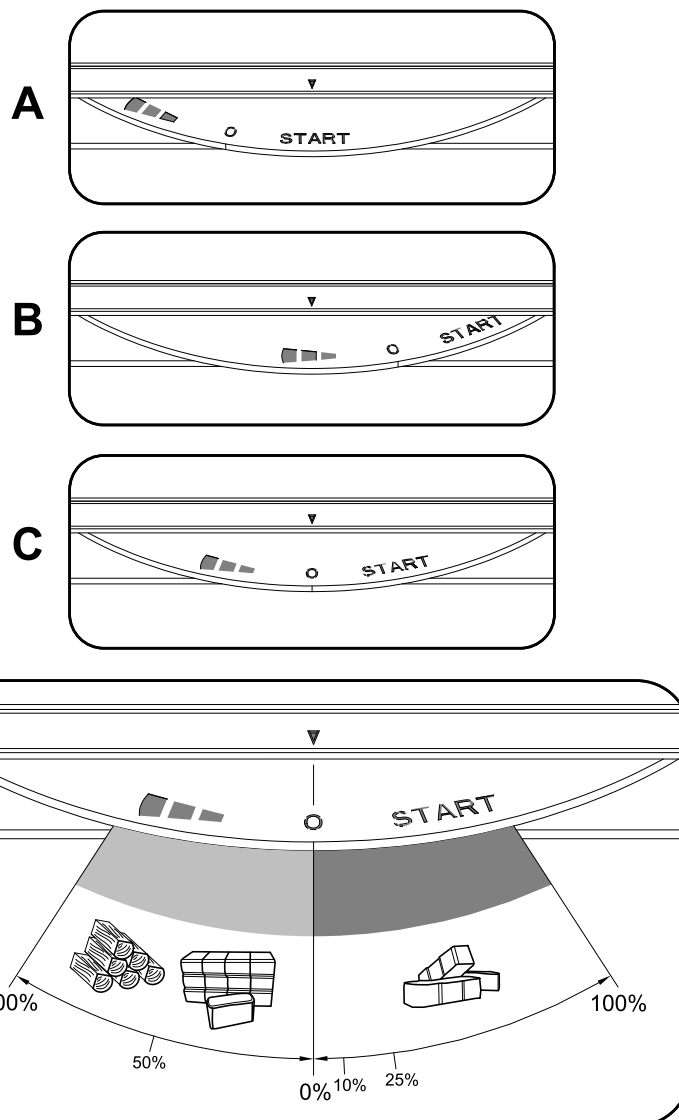


WARNING

W trakcie procesu ogrzewania nie może dojść do zamknięcia doprowadzeń powietrza (rys. C)! W skrajnym przypadku może dojść również do esztplozji w piecu i rozbicia szyby, rozruceniu iskier po pomieszczeniu i wybuchu pożaru.

Easy control

PL



5. Czyszczenie i utrzymanie

Piekarnik trzeba czyścić po każdym użyciu, by zapobiec osadzeniu się nieczystości. Tłuszcz usunąć wodą mydlaną lub środkiem do czyszczenia jeszcze zanim piekarnik ochłodzi. Do trudno usuwalnych nieczystości trzeba wykorzystać normalny środek do czyszczenia piekarników i grillów. Resztki środka do czyszczenia wytrzeć do sucha. Podczas czyszczenia nie używać ściernych środków do czyszczenia, jak np. piasek do naczyń, gąbkę drutkę lub środek do usuwania rdzy. Podczas czyszczenia wyposażenia używać ciepłą wodę ze środkiem do czyszczenia.



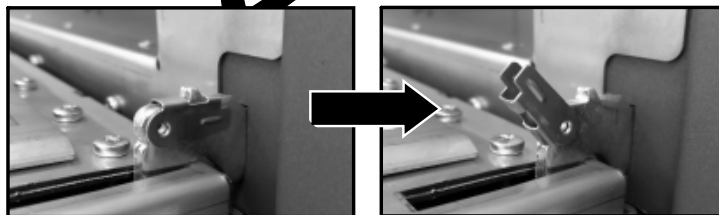
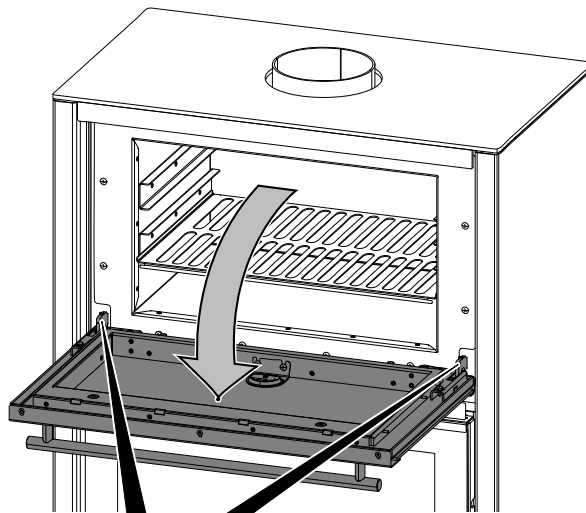
Note

Piekarnik nie można używać do suszenia tkanin! Służy wyłącznie do przygotowania potraw.

Wnętrze piekarnika jest wyprodukowane ze stali nierdzewnej, a więc na skutek długotrwałego używania może dochodzić do zmian koloru powierzchni. To jest spowodowane wykorzystanym materiałem i nie można temu całkowicie zapobiec, dlatego nie może to być powodem do reklamacji.

5.1. Demontaż drzwiczek piekarnika

- Całkowicie otwórz drzwiczki piekarnika.
- Odbezpiecz bezpiecznik uchwyty drzwiowego.
- Drzwiczki piekarnika powoli zamknij.
- To zwolni uchwyt drzwiowy z pozycji zabezpieczonej.
- Po tym można drzwiczki piekarnika wyjąć.



5.2. Montaż drzwiczek piekarnika

- Umieść uchwyty drzwiowe.
- Drzwiczki powoli całkowicie otwórz.
- Zabezpiecz oba bezpieczniki uchwytów drzwiowych.
- Zamknij drzwiczki.

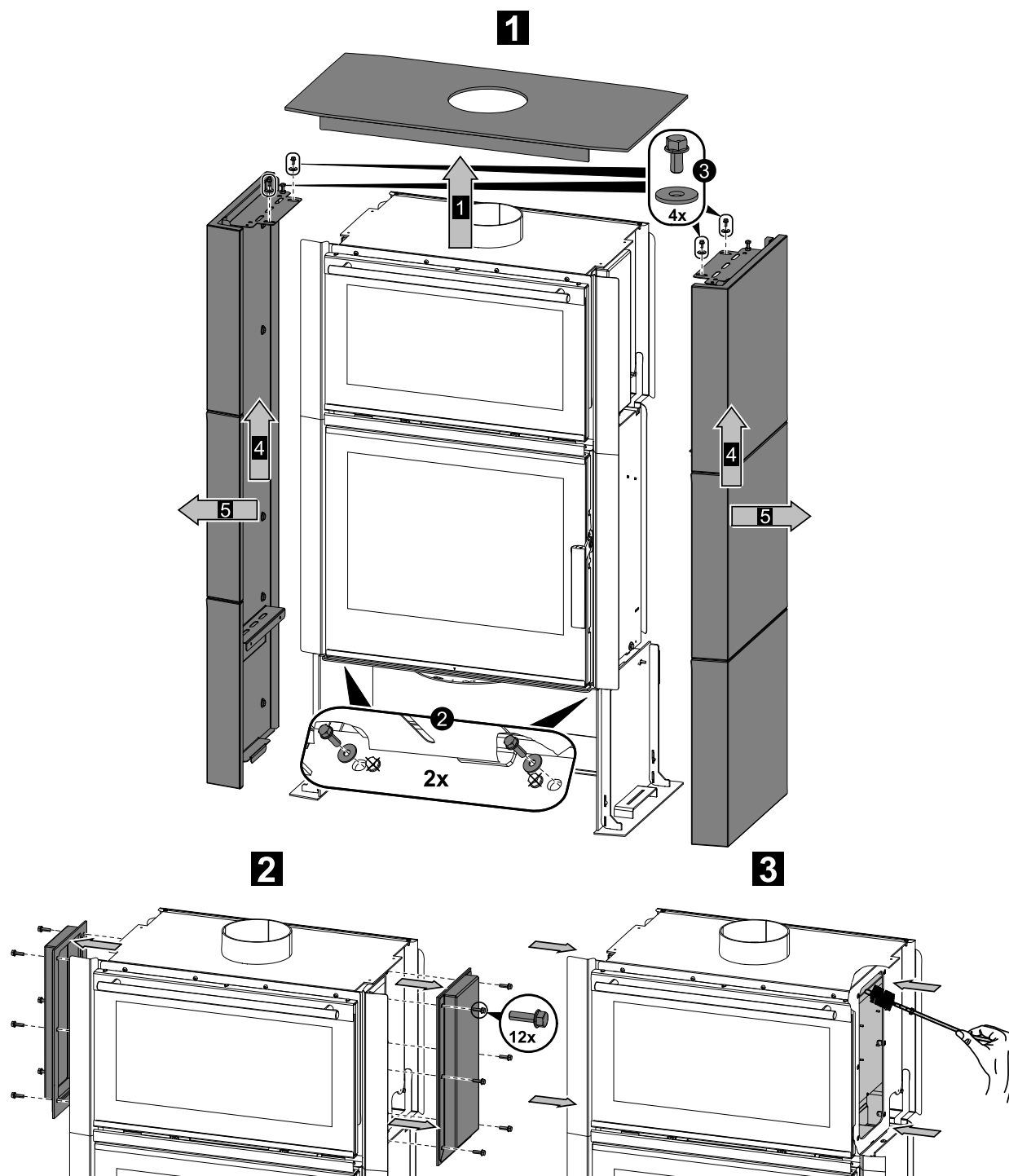
5.3. Termometr



Termometr w drzwiczkach piekarnika wskazuje aktualną temperaturę wewnątrz piekarnika z minimalnych odchyleniem.

5.4. Czyszczenie pionowych tras spalin - miesięczny

5.4.1. Wariant ceramika

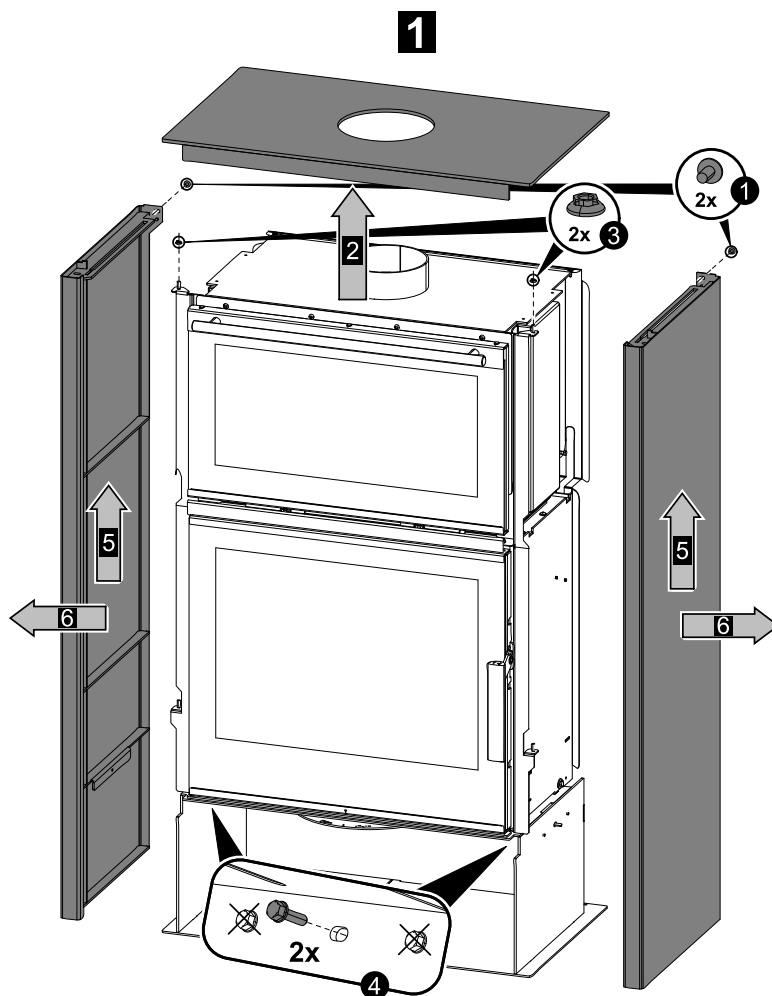


Czyszczenie i utrzymanie

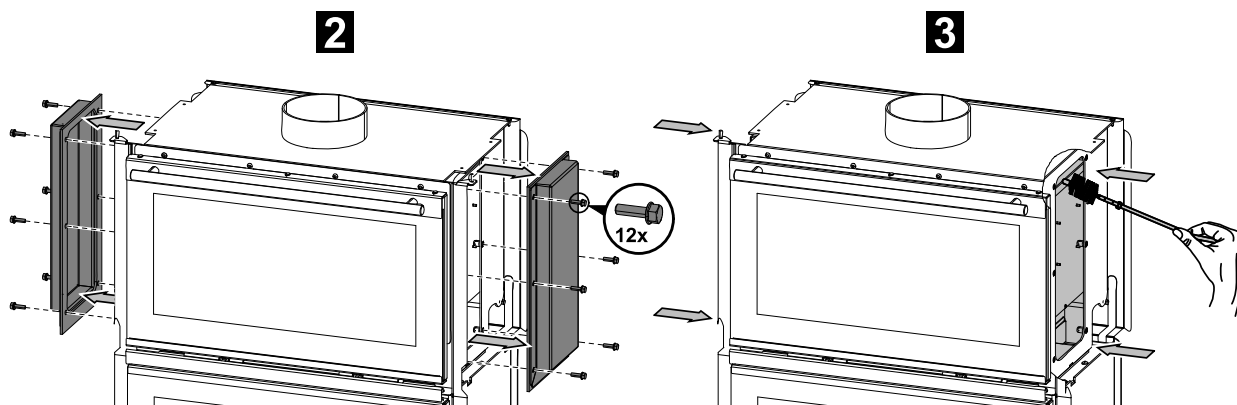
PL

5.4.2. Wariant blacha

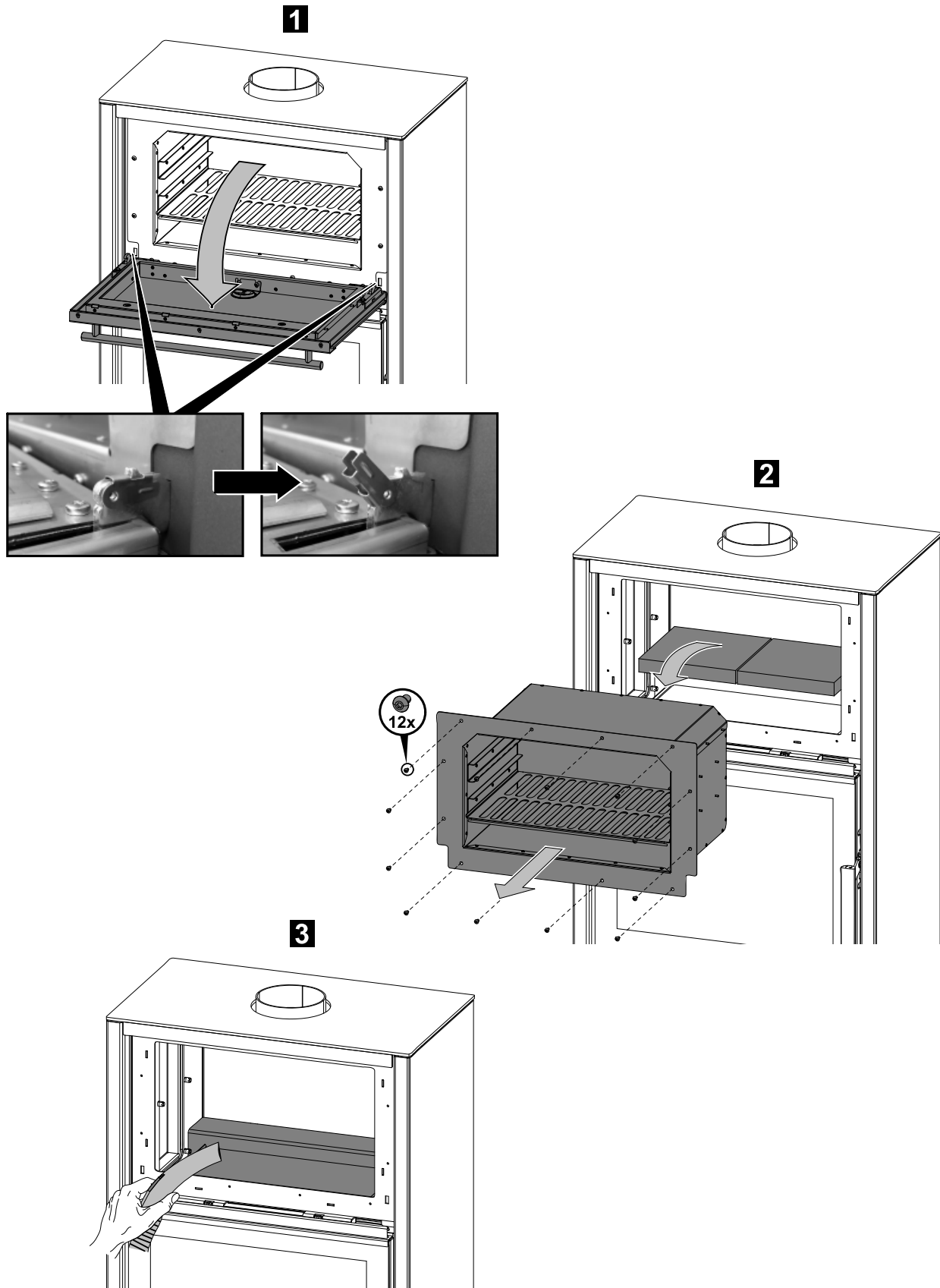
Czyszczenie i utrzymanie



PL



5.4.3. Alternatywne czyszczenie



Czyszczenie i utrzymanie

PL

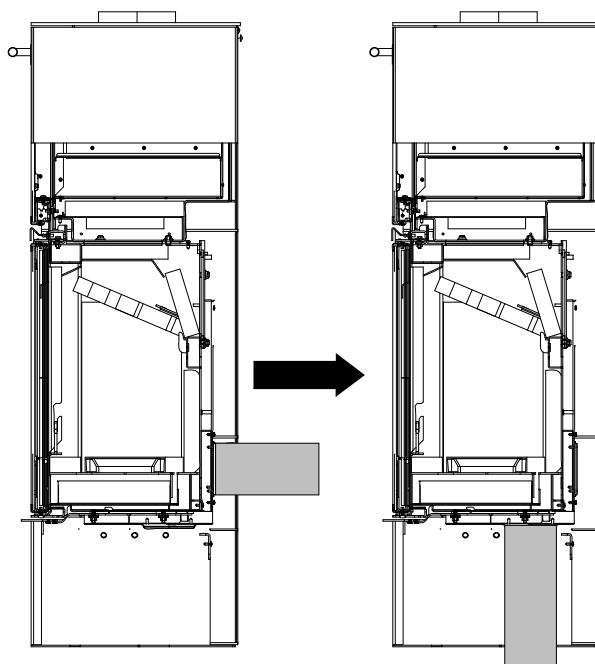
6. Zamiana doprowadzenie powietrza

Zamiana doprowadzenie powietrza



Note

Krok 2 tylko dla Jonsbo z piekarnikiem.



PL

