

HAAS
+
SOHN

Jonsbo

Dokumentacja techniczna
Piecze kominkowe

PL

0434716001400f

Wstęp

Dziękujemy serdecznie za zakupienie naszego wyrobu!

Opis urządzenia grzewczego zapoznaje szczegółowo z konstrukcją, specyfikacją techniczną i obsługą urządzenia grzewczego. Zalecamy dokładne zapoznanie się z tymi danymi. Pomoże to uniknąć ewentualnych błędów podczas właściwego montażu i obsługi.

Szczegółowe warunki instalacji i obsługi można znaleźć w Instrukcji ogólnej obsługi (część dostawy).

Uwagi w tekście

PL



Najważniejsze są uwagi oznaczone napisem **OSTRZEŻENIE**. Uwagi oznaczone napisem **OSTRZEŻENIE** zwracają uwagę na **poważne niebezpieczeństwo uszkodzenia urządzenia grzewczego lub zranienia**.



Uwaga oznaczona napisem **Uwaga** zwraca uwagę na możliwe uszkodzenie urządzenia grzewczego.



Uwaga oznaczona napisem **Ważne** zwraca uwagę na informacje ważne dla eksploatacji urządzenia grzewczego.



Uwaga jako taka zwraca uwagę zupełnie ogólnie na informacje ważne dla eksploatacji urządzenia grzewczego.

Contents

1. Specyfikacja techniczna	1
1.1. Odpowiedni opał, ilość do zasypu	1
2. Opis techniczny	2
2.1. Wariant ceramika	2
2.2. Wariant kamień	3
3. Lista części zamiennych	4
3.1. Rysunek esztplozyjny modelu (wariant ceramika).....	4
3.2. Rysunek esztplozyjny modelu (wariant kamień)	5
3.3. Detail A1	6
4. Easy control	8
5. Zamiana króćca odprowadzenia spalin	9
5.1. Wariant ceramika	9
5.2. Wariant kamień	10
6. Zamiana doprowadzenie powietrza	11

PROPHI Sp. z o.o. oficjalny importer HAAS SOHN w Polsce z pełną ofertą na www.HAAS-SOHN.pl
+48 506 681 161 (WhatsApp) www.PROPHI.pl BIURO@PROPHI.pl
www.KOMINEK-KOMINKI.pl

Kominki HAAS SOHN, wkłady kominkowe HAAS SOHN, piece wolnostojące HAAS SOHN, piece wolnostojące na pellet HAAS SOHN, kozy HAAS SOHN, piece kaflowe HAAS SOHN, kominki z zabudową HAAS SOHN. W ofercie: sterowniki, bufory, kratki, lufty, rury, lanka, płyty, kleje, tynki, kominy dwuścienne i ceramiczne, akcesoria kominkowe. Profesjonalne doradztwo +48 506 681 161 (WhatsApp)

1. Specyfikacja techniczna

	Polana drewna	
	Moc znamionowa	Częściowa moc 50 %
Uzyskana moc cieplna	8,2 kW	4,1 kW
Moc cieplna znamionowa	8 kW	
Norma testowa	EN 13240	
Sprawność energetyczna	80,1 %	82 %
Stężenie średnie CO przy 13% O ₂	≤ 1,0 %	
Stężenie średnie CO przy 13% O ₂	≤ 1500 mg/Nm ³	
Stężenie średnie OGC przy 13% O ₂	≤ 120 mg/Nm ³	
Stężenie średnie NOx przy 13% O ₂	≤ 200 mg/Nm ³	
Stężenie średnie pyłu przy 13% O ₂	≤ 40 mg/Nm ³	
Przepływ masowy suchych spalin	6,5 g/s	—
Średnia temperatura spalin za krótcem odpr. spalin	315 °C	—
Minimalny ciąg kominowy w krótcu odprowadzenia spalin	12 Pa	9 Pa

1.1. Odpowiedni opał, ilość do zasypu

Opał	Masztymalny wsad opału
Polana drewna:	2 – 3 polana (maszt. 2,5 kg)
Długość polena:	maszt. 50 cm
Brykiety drzewne (DIN51731):	1 – 2 brykiety (maszt. 2,2 kg)
Brykiety węglowe:	2 – 3 brykiety węglowe (maszt. 1,6 kg)



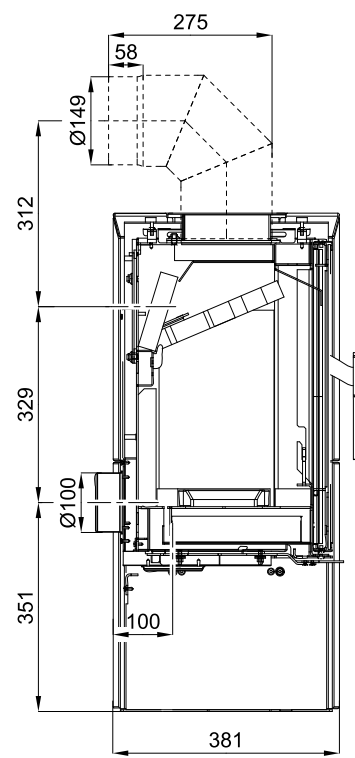
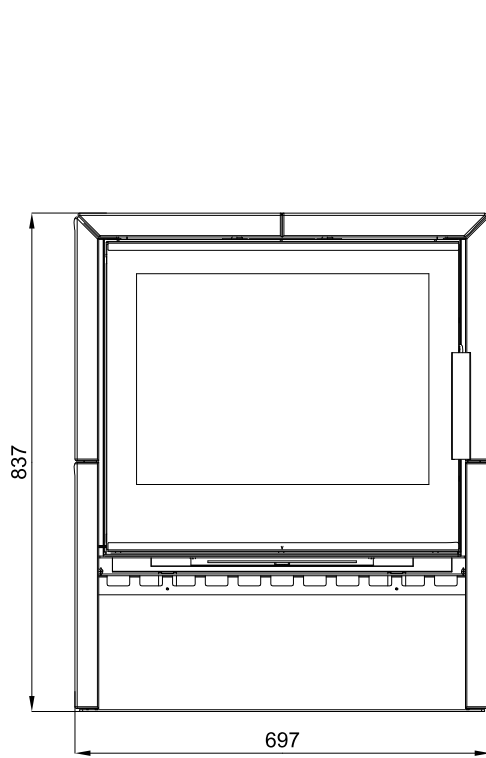
Note

W razie ogrzewania szczapami drewna należy używać tylko drewna składowanego dwa lata o wilgotności szczątkowej maszt. 17 %.

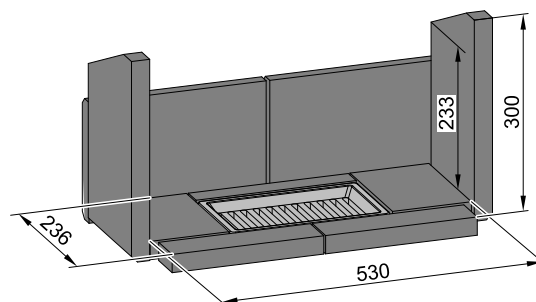
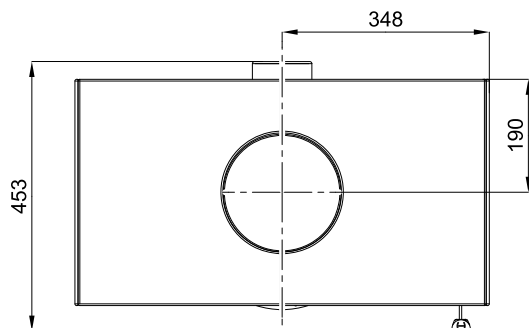
2. Opis techniczny

2.1. Wariant ceramika

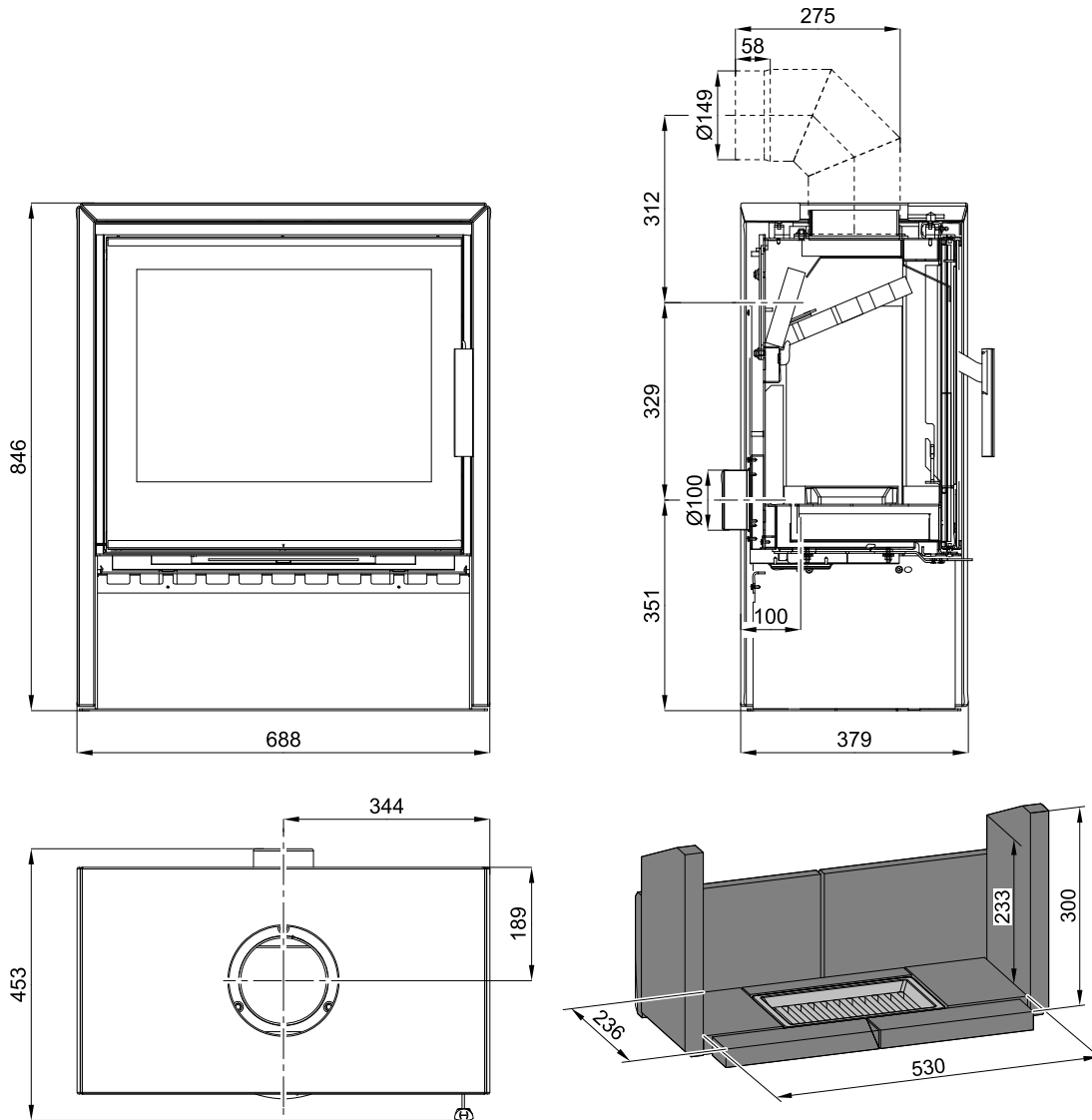
Opis techniczny



PL



2.2. Wariant kamień



Opis techniczny

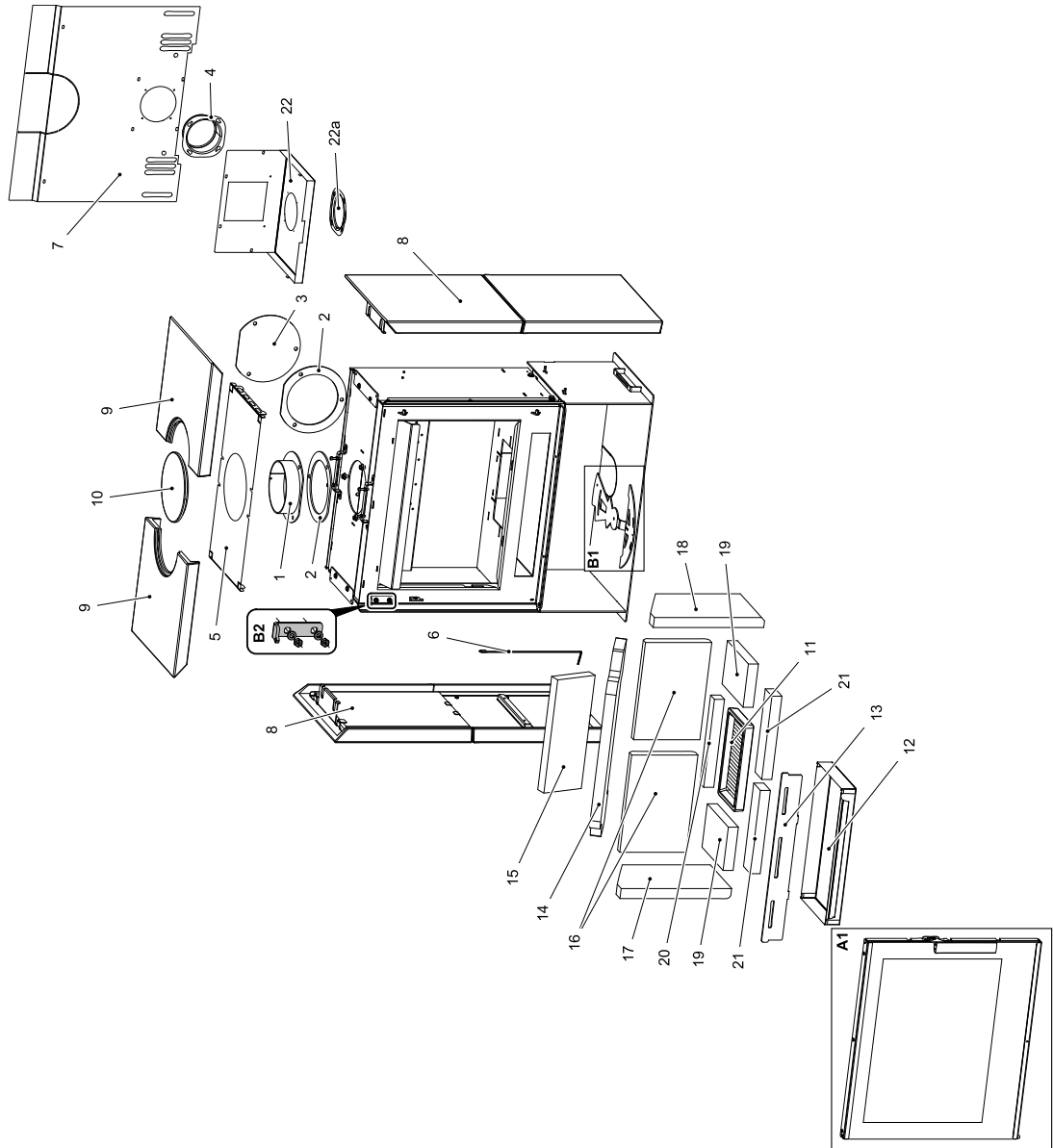
PL

3. Lista części zamiennych

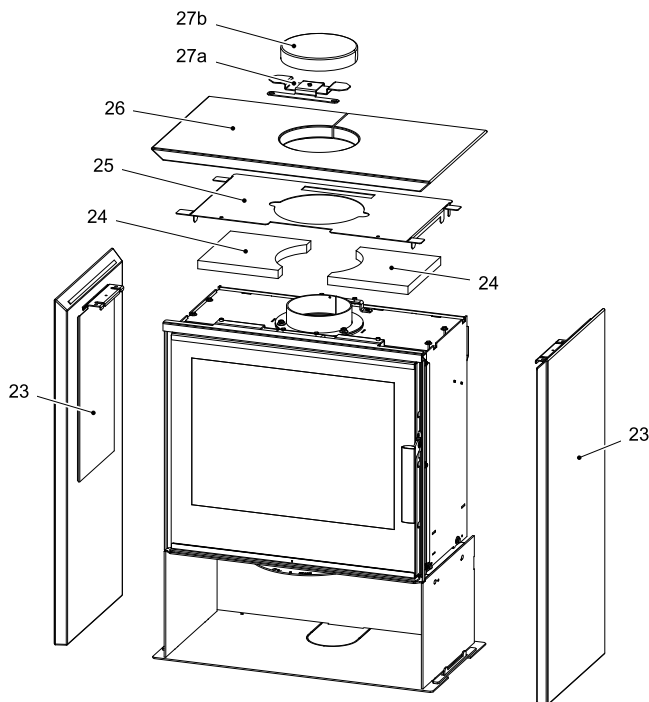
3.1. Rysunek eszplowyjny modelu (wariant ceramika)

Lista części zamiennych

PL



3.2. Rysunek esztplozyjny modelu (wariant kamień)



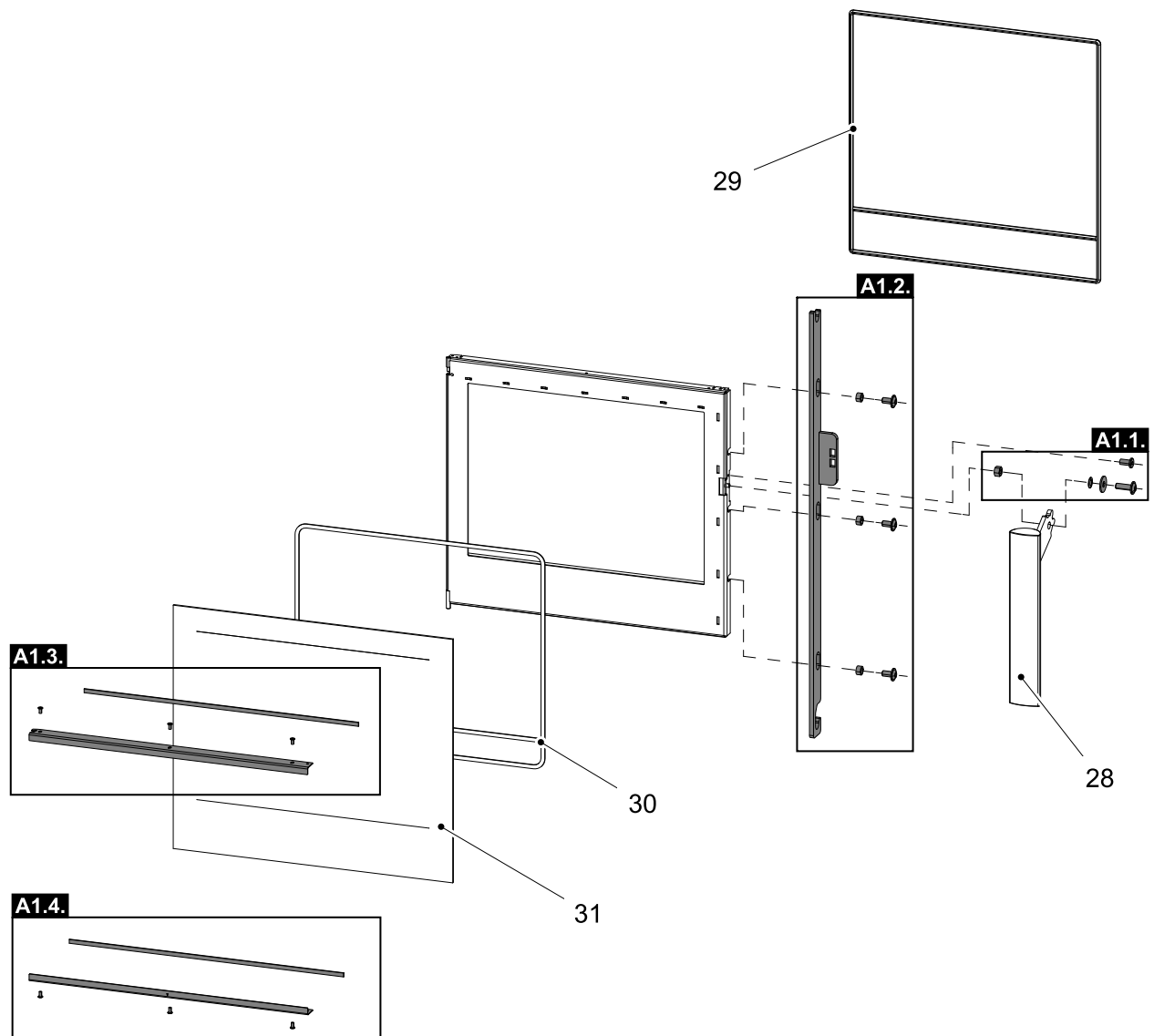
Pozycja	Nazwa	Ilość	Numer zamówieniowy
Rysunek esztplozyjny modelu			
A1	Drzwiczki paleniska (komplet)/czarne	1 szt	0434715215300
B1	Easycontrol — komplet	1 szt	0434715566023
B2	Zawias drzwiczek paleniska (komplet)	1 szt	0434715506124
1	Gardziel odprowadzenia spalin/czarne	1 szt	0434215005049
2	Uszczelnienia przewodu dymnego	2 szt	0429415005060
3	Zaślepka przewodu dymnego/czarne	1 szt	0429415005048
4	Doprowadzenie powietrza z zewnątrz (Ø100)	1 szt	0088500050008
5	Górne ekranowanie	1 szt	0434715005042
6	Sprężyna zamykania drzwiczek	1 szt	0434715005316
7	Tylna obudowa	1 szt	0434715505040
8	Okładzina boczna/kość słoniowa	2 szt	0434716005100
8	Okładzina boczna/szary	2 szt	0434716015100
9	Okładzina górna/kość słoniowa	2 szt	0434716005103
9	Okładzina górna/szary	2 szt	0434716015103
10	Zaślepka górna/kość słoniowa (wyposażenie dodatkowe)	1 szt	0434715035009
10	Zaślepka górna/szary (wyposażenie dodatkowe)	1 szt	0434716005009
11	Ruszt/czarne	1 szt	0020100130005
12	Popielnik	1 szt	0434715005700
13	Przegroda/czarne	1 szt	0434715015013
14	Ośłona luźna (560x240x30)	1 szt	0434715005510
15	Ośłona luźna — tylna (340x130x30)	1 szt	0434715005507
16	Cegła 198x292x30	2 szt	0434715005501
17	Cegła 330x193x30	1 szt	0434715005503
18	Cegła 330x193x30	1 szt	0434715005509
19	Cegła 130x190x30	2 szt	0434715005504

Lista części zamiennych

PL

20	Cegła 264x35x30	1 szt	0434715005505
21	Cegła 250x60x30	2 szt	0434715005506
22	Obudowa przepustnica	1 szt	0434715505028
22a	Zaślepka doprowadzenie powietrza	1 szt	0088500070005
23	Okładzina boczna/Speckstein	2 szt	0434716115102
23	Okładzina boczna/Woodstone Prestige	2 szt	0434716105102
24	Vermiculit 20x195x215	2 szt	0434716105004
25	Górne ekranowanie	1 szt	0434716105003
26	Okładzina górna/Speckstein	1 szt	0434716115101
26	Okładzina górna/Woodstone Prestige	1 szt	0434716105101
27a+27b	Zaślepka górna/Speckstein (wyposażenie dodatkowe)	1 szt	0434715151100
27a+27b	Zaślepka górna/Woodstone Prestige (wyposażenie dodatkowe)	1 szt	0434715141100

3.3. Detail A1



PL

Pozycja	Nazwa	Ilość	Numer zamówieniowy
Detail A1			
A1.1.	Materiał łączący dźwigniowe zamknięcie — komplet	1 szt	0434715005012
A1.2.	Cięgło zamykający — komplet/czarne	1 szt	0434715206325
A1.3.	Uchwyt szyby górna — komplet/czarne	1 szt	0434715006311
A1.4.	Uchwyt szyby dolna — komplet/czarne	1 szt	0434715006310
28	Dźwigniowe zamknięcie drzwiczek paleniska (komplet)	1 szt	0434715006320
29	Sznur uszczelniający drzwi 10 mm	2560 mm	0040300100005
30	Sznur uszczelniający szyby 6 mm	2460 mm	0040406000006
31	Szyba żaroodporna (512x591)	1 szt	0434715005301

Lista części zamiennych

PL

4. Easy control

Obsługa wszystkich trzech doprowadzeń powietrza -pierwotnego, wtórnego, trzeciorzędowego-tylko z pomocą jednego regulatora.

1. Regulator jest w pozycji rozpalania (rys. A). Są otwarte wszystkie trzy doprowadzenia powietrza (pierwotne, wtórne, trzeciorzędowe).
2. Regulator jest w pozycji spalania w piecu po rozpaleniu (rys. B).
3. Regulator jest w pozycji zamknięcia doprowadzeń powietrza (rys. C). Żadne doprowadzenie powietrza nie jest otwarte (pierwotne, wtórne, trzeciorzędowe). Ta pozycja jest używana, kiedy piec nie pracuje, po skończeniu ogrzewania.

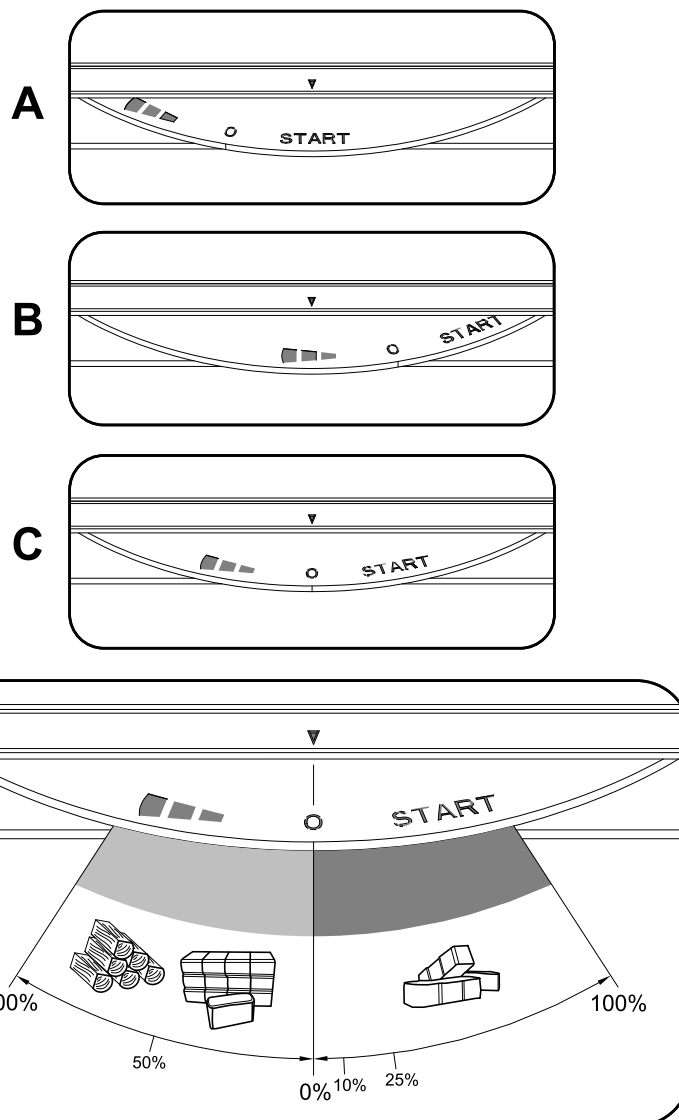


WARNING

W trakcie procesu ogrzewania nie może dojść do zamknięcia doprowadzeń powietrza (rys. C)! W skrajnym przypadku może dojść również do esztplozji w piecu i rozbicia szyby, rozruceniu iskier po pomieszczeniu i wybuchu pożaru.

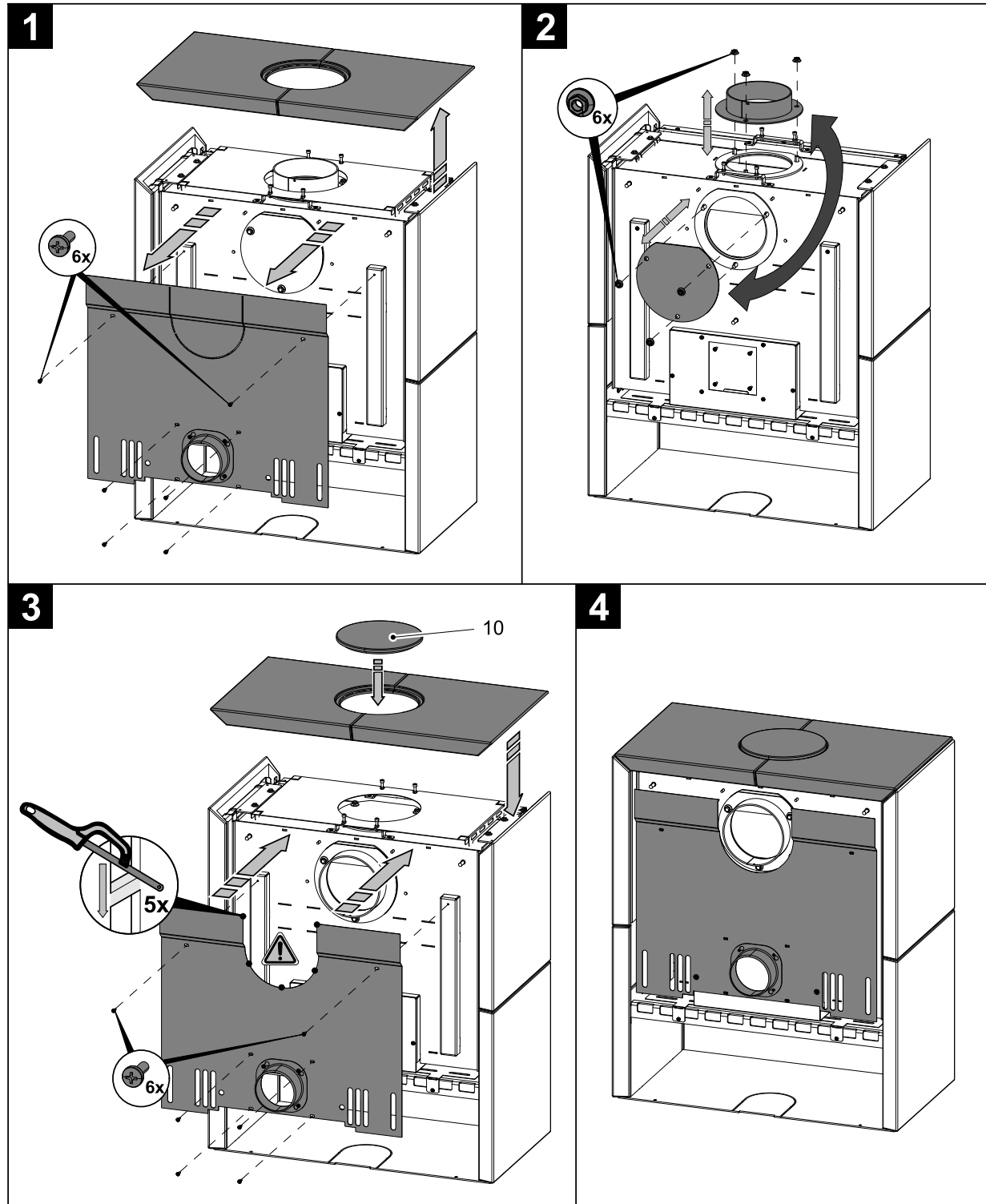
Easy control

PL



5. Zamiana króćca odprowadzenia spalin

5.1. Wariant ceramika



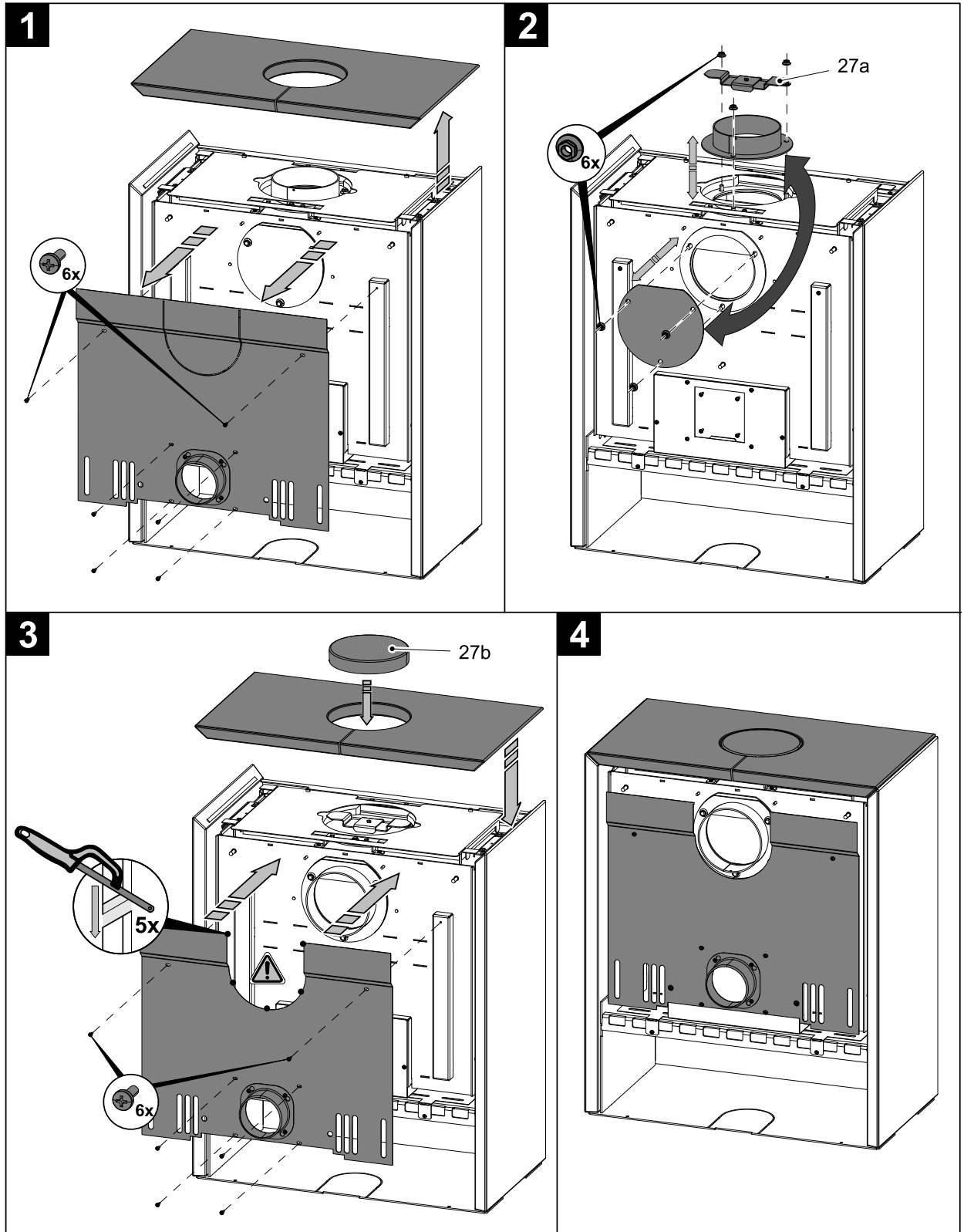
Zamiana króćca odprowadzenia spalin

PL

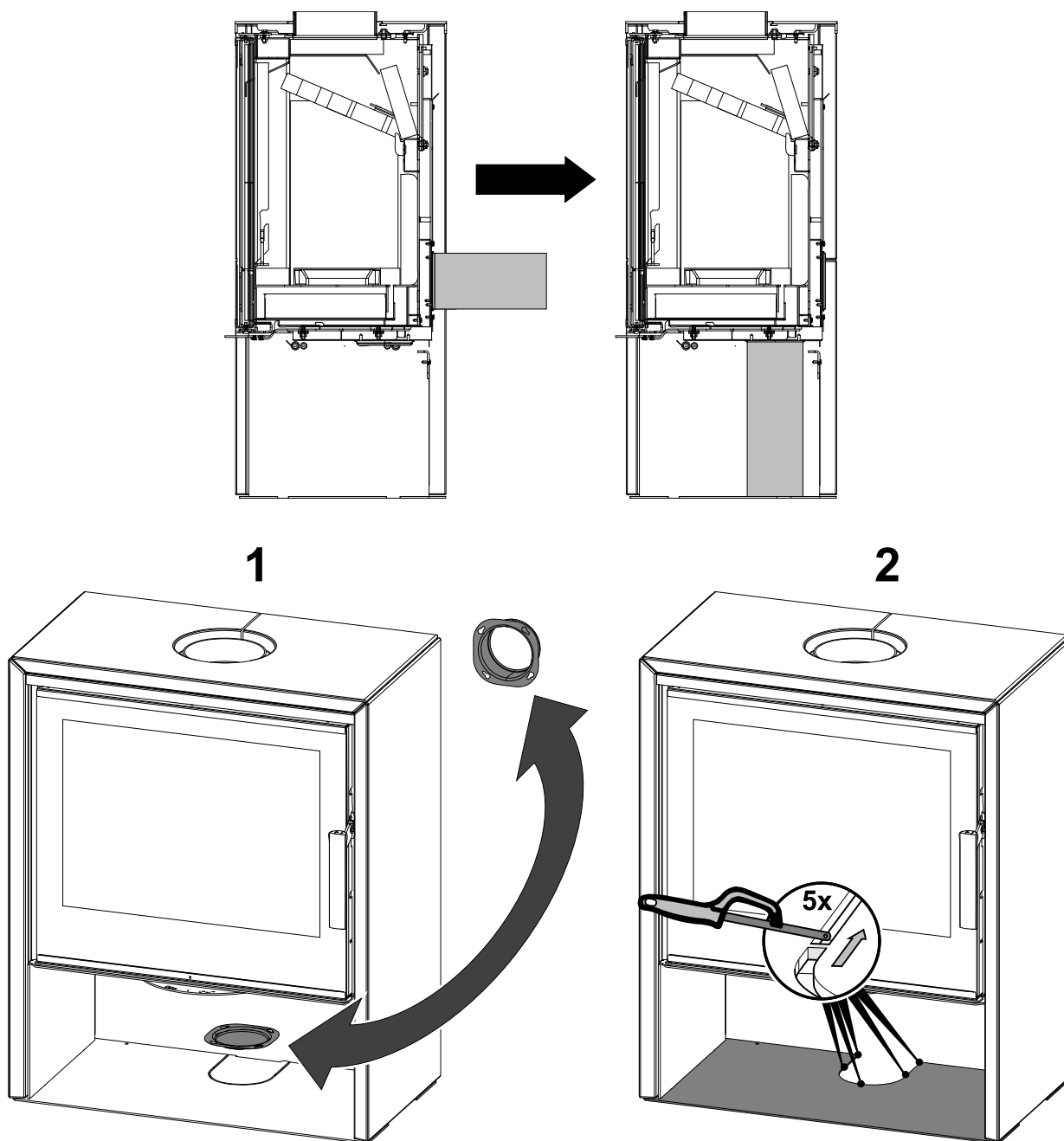
5.2. Wariant kamień

Zamiana króćca odprowadzenia spalin

PL



6. Zamiana doprowadzenie powietrza



Zamiana doprowadzenie powietrza

PL