

HAAS  
+  
SOHN

## Herborn II

**Dokumentacja techniczna**  
Piecze kominkowe

PL

**0429515601400c**

# Wstęp

## Dziękujemy serdecznie za zakupienie naszego wyrobu!

Opis urządzenia grzewczego zapoznaje szczegółowo z konstrukcją, specyfikacją techniczną i obsługą urządzenia grzewczego. Zalecamy dokładne zapoznanie się z tymi danymi. Pomoże to uniknąć ewentualnych błędów podczas właściwego montażu i obsługi.

**Szczegółowe** warunki instalacji i obsługi można znaleźć w Instrukcji ogólnej obsługi (część dostawy).

# Uwagi w tekście

PL



Najważniejsze są uwagi oznaczone napisem **OSTRZEŻENIE**. Uwagi oznaczone napisem **OSTRZEŻENIE** zwracają uwagę na **poważne niebezpieczeństwo uszkodzenia urządzenia grzewczego lub zranienia**.



Uwaga oznaczona napisem **Uwaga** zwraca uwagę na możliwe uszkodzenie urządzenia grzewczego.



Uwaga oznaczona napisem **Ważne** zwraca uwagę na informacje ważne dla eksploatacji urządzenia grzewczego.



Uwaga jako taka zwraca uwagę zupełnie ogólnie na informacje ważne dla eksploatacji urządzenia grzewczego.

# Contents

|   |   |
|---|---|
| <b>1. Specyfikacja techniczna</b> .....             | 1 |
| 1.1. Odpowiedni opał, ilość do zasypu .....         | 1 |
| <b>2. Opis techniczny</b> .....                     | 2 |
| <b>3. Lista części zamiennych</b> .....             | 3 |
| 3.1. Rysunek esztplozyjny modelu .....              | 3 |
| 3.2. Detail A1 .....                                | 5 |
| 3.3. Detail A2, A3, A4 .....                        | 6 |
| <b>4. Easy control</b> .....                        | 8 |
| <b>5. Zamiana króćca odprowadzenia spalin</b> ..... | 9 |

PROPHI Sp. z o.o. oficjalny importer HAAS SOHN w Polsce z pełną ofertą na [www.HAAS-SOHN.pl](http://www.HAAS-SOHN.pl)  
+48 506 681 161 (WhatsApp) [www.PROPHI.pl](http://www.PROPHI.pl) [BIURO@PROPHI.pl](mailto:BIURO@PROPHI.pl)  
[www.KOMINEK-KOMINKI.pl](http://www.KOMINEK-KOMINKI.pl)

Kominki HAAS SOHN, wkłady kominkowe HAAS SOHN, piece wolnostojące HAAS SOHN, piece wolnostojące na pellet HAAS SOHN, kozy HAAS SOHN, piece kaflowe HAAS SOHN, kominki z zabudową HAAS SOHN. W ofercie: sterowniki, bufory, kratki, lufty, rury, lanka, płyty, kleje, tynki, kominy dwuścienne i ceramiczne, akcesoria kominkowe. Profesjonalne doradztwo +48 506 681 161 (WhatsApp)

# 1. Specyfikacja techniczna

|   | Polana drewna          |           |
|---|------------------------|-----------|
| Uzyskana moc cieplna (100%)                           | 6,4 kW                 |           |
| Moc cieplna znamionowa                                | 6 kW                   |           |
| Sprawność energetyczna                                | 81,5 %                 |           |
| Stężenie średnie CO przy 13% O <sub>2</sub>           | 875 mg/Nm <sup>3</sup> | 698 mg/MJ |
| Stężenie średnie pyłu przy 13% O <sub>2</sub>         | 14 mg/Nm <sup>3</sup>  | 11 mg/MJ  |
| Stężenie średnie NOx przy 13% O <sub>2</sub>          | 132 mg/Nm <sup>3</sup> | 100 mg/MJ |
| Stężenie średnie OGC przy 13% O <sub>2</sub>          | 64 mg/Nm <sup>3</sup>  | 48 mg/MJ  |
| Przepływ masowy suchych spalin                        | 5,4 g/s                |           |
| Średnia temperatura spalin za króćcem odpr. spalin    | 300 °C                 |           |
| Minimalny ciąg kominowy w króćcu odprowadzenia spalin | 12 Pa                  |           |

## 1.1. Odpowiedni opał, ilość do zasypu

| Opał:                        | Masztymalny wsad opału        |
|------------------------------|-------------------------------|
| Polana drewna:               | 1 – 2 polana (maszt. 1,61 kg) |
| Długość polena:              | maszt. 30 cm                  |
| Brykiety drzewne (DIN51731): | —                             |
| Brykiety węglowe:            | —                             |

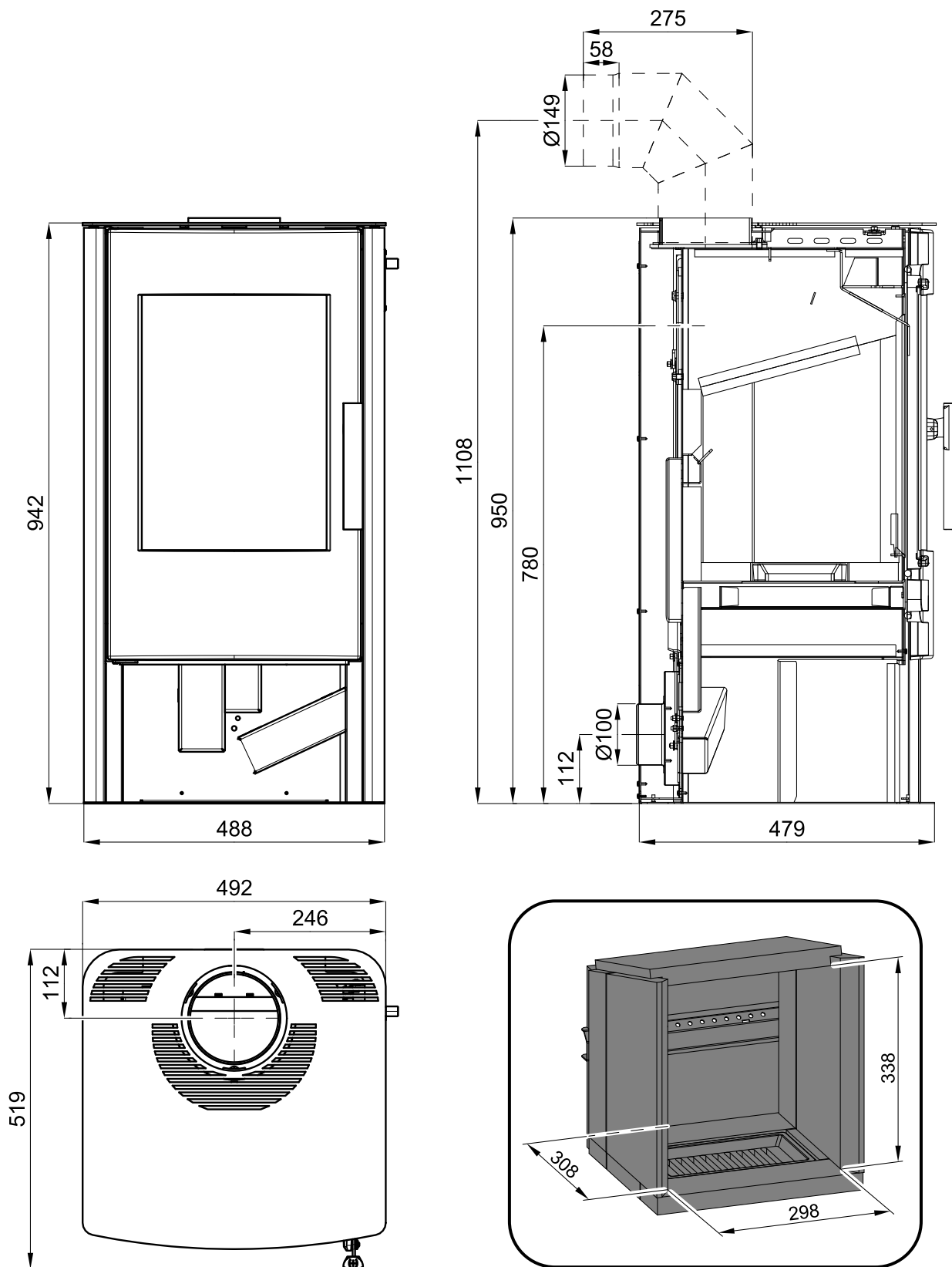


### Note

W razie ogrzewania szczapami drewna należy używać tylko drewna składowanego dwa lata o wilgotności szczątkowej maks. 17 %.

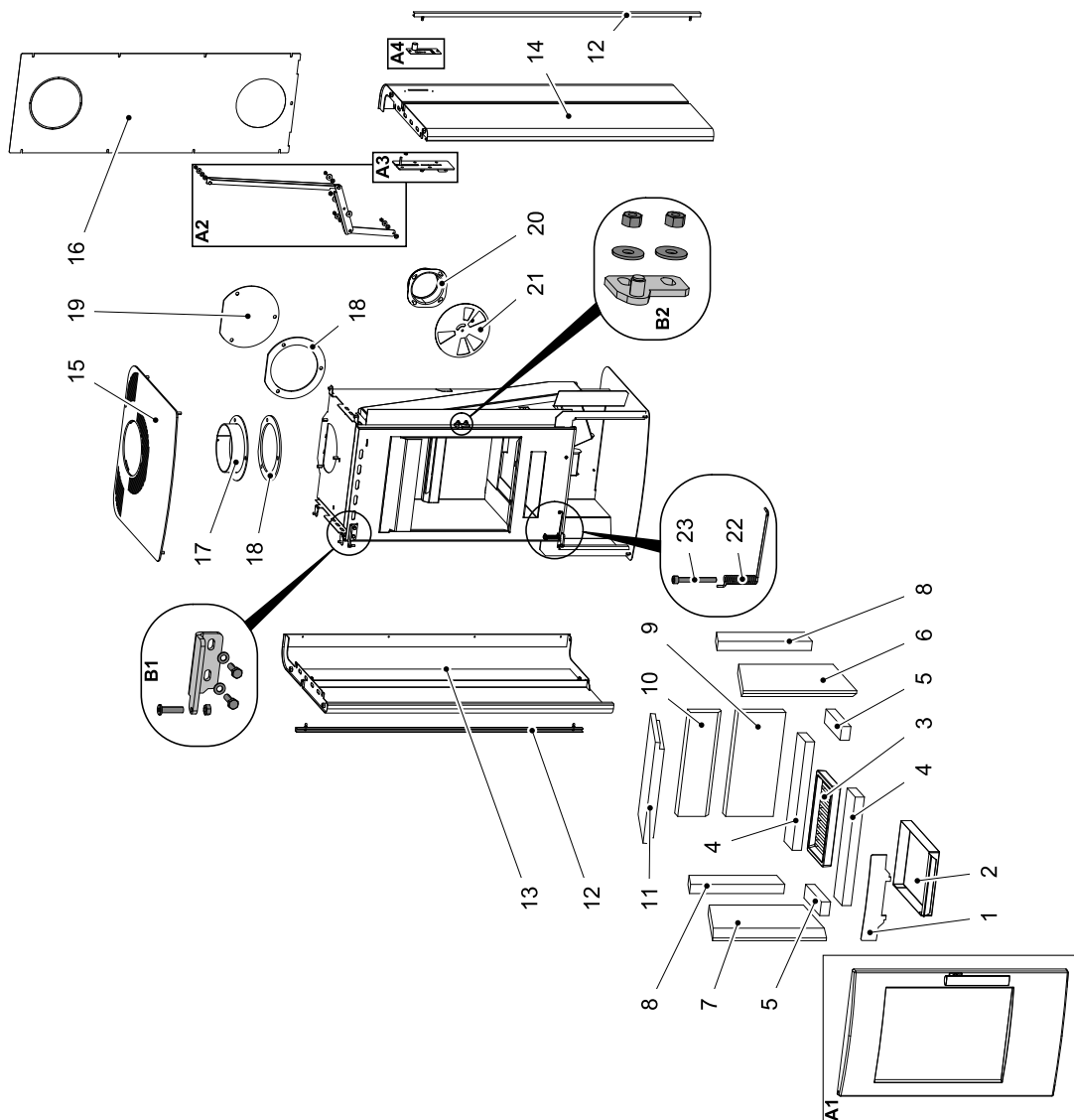
## 2. Opis techniczny

Opis techniczny  
PL



# 3. Lista części zamiennych

## 3.1. Rysunek eszplowyjny modelu



Lista części zamiennych

PL

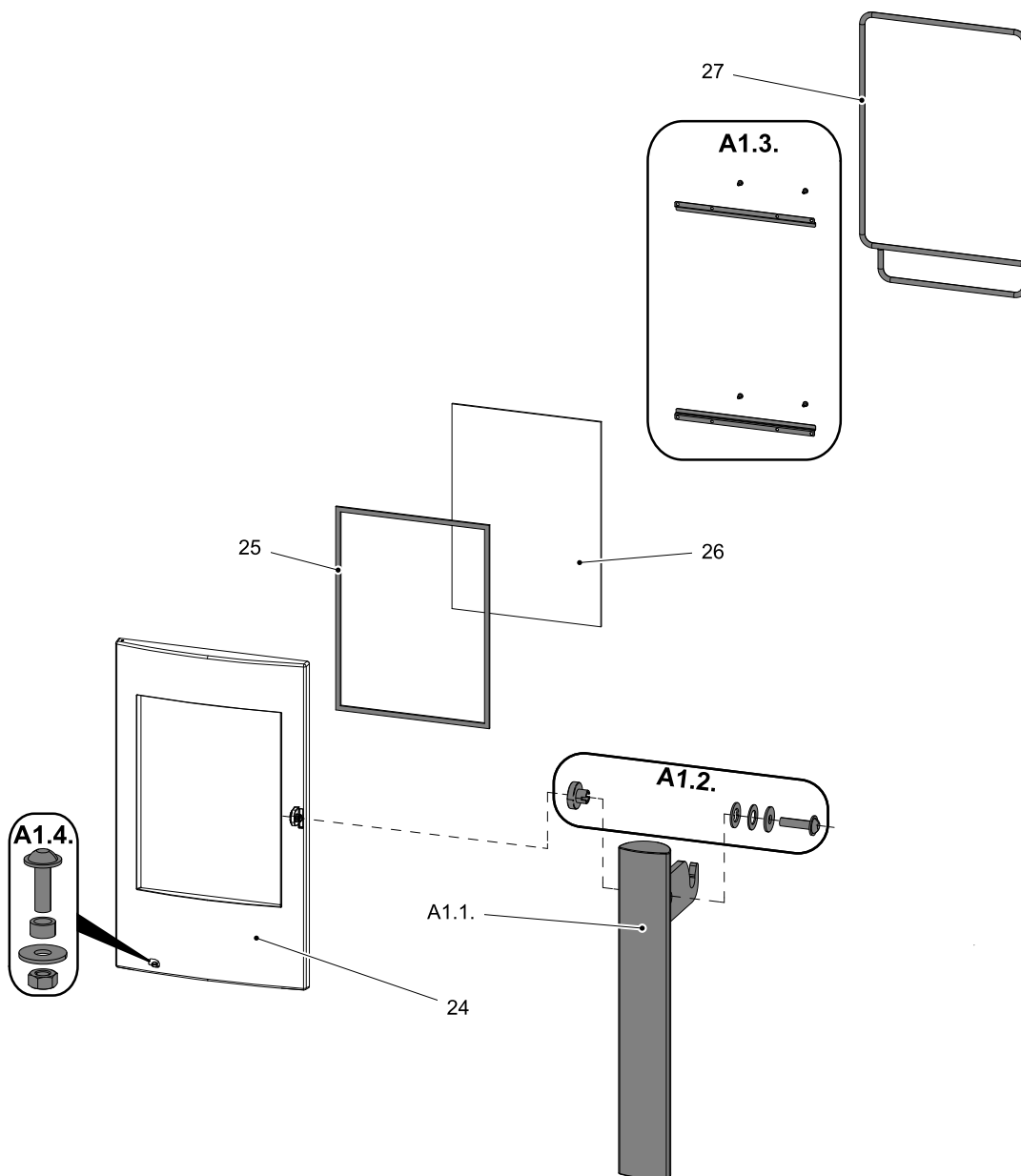
Lista części zamiennych

PL

| Pozycja                            | Nazwa                                   | Ilość | Numer zamówieniowy |
|------------------------------------|---|-------|--------------------|
| <b>Rysunek esztplozyjny modelu</b> |   |       |                    |
| <b>A1</b>                          | Drzwiczki paleniska (komplet)/czarne    | 1 szt | 0429515055300      |
| <b>A1</b>                          | Drzwiczki paleniska (komplet)/szary     | 1 szt | 0429515057300      |
| <b>A2</b>                          | Cięgło do obsługi (komplet)             | 1 szt | 0429515107665      |
| <b>A3</b>                          | Sterowanie (komplet)/Easycontrol        | 1 szt | 0429515056670      |
| <b>A4</b>                          | Regulator (komplet)                     | 1 szt | 0429617006090      |
| <b>B1</b>                          | Zawias drzwiczek paleniska(komplet)     | 1 szt | 0429515107040      |
| <b>B2</b>                          | Cięgło zamykający (komplet)/czarne      | 1 szt | 0429515057015      |
| <b>B2</b>                          | Cięgło zamykający (komplet)/szary       | 1 szt | 0429515059015      |
| <b>1</b>                           | Przegroda/czarne                        | 1 szt | 0429415005036      |
| <b>1</b>                           | Przegroda/szary                         | 1 szt | 0429415006036      |
| <b>2</b>                           | Popielnik                               | 1 szt | 0429415005030      |
| <b>3</b>                           | Ruszt/czarne                            | 1 szt | 0429415005005      |
| <b>3</b>                           | Ruszt/szary                             | 1 szt | 0429415007005      |
| <b>4</b>                           | Szamot 30x80x355                        | 2 szt | 0429415005505      |
| <b>5</b>                           | Szamot 30x45x155                        | 2 szt | 0429415005506      |
| <b>6</b>                           | Szamot 30x235x370                       | 1 szt | 0429415005503      |
| <b>7</b>                           | Szamot 30x235x370                       | 1 szt | 0429415005501      |
| <b>8</b>                           | Szamot 30x80x307                        | 2 szt | 0429415005502      |
| <b>9</b>                           | Szamot 30x153x340                       | 1 szt | 0429415005507      |
| <b>10</b>                          | Szamot 30x105x340                       | 1 szt | 0429415005504      |
| <b>11</b>                          | Ośłona - luźna                          | 1 szt | 0429415005703      |
| <b>12</b>                          | Listwa/srebrny                          | 2 szt | 0429515155045      |
| <b>12</b>                          | Listwa/czarne polysk                    | 2 szt | 0429515055045      |
| <b>13</b>                          | Obudowa boczna lewa/czarne              | 1 szt | 0429515105080      |
| <b>13</b>                          | Obudowa boczna lewa/szary               | 1 szt | 0429515106080      |
| <b>14</b>                          | Obudowa boczna prawa/czarne             | 1 szt | 0429515105070      |
| <b>14</b>                          | Obudowa boczna prawa/szary              | 1 szt | 0429515103070      |
| <b>15</b>                          | Wieko/czarne                            | 1 szt | 0429515055800      |
| <b>15</b>                          | Wieko/szary                             | 1 szt | 0429515056800      |
| <b>16</b>                          | Tyłna obudowa                           | 1 szt | 0429515006110      |
| <b>17</b>                          | Gardziel odprowadzenia spalin/czarne    | 1 szt | 0434215005049      |
| <b>17</b>                          | Gardziel odprowadzenia spalin/szary     | 1 szt | 0434215007049      |
| <b>18</b>                          | Uszczelka gardziel odprowadzenia spalin | 1 szt | 0429415005061      |
| <b>19</b>                          | Zaślepka przewodu dymnego/czarne        | 1 szt | 0429415005048      |
| <b>19</b>                          | Zaślepka przewodu dymnego/szary         | 1 szt | 0429415006048      |

|           |   |       |               |
|-----------|---|-------|---------------|
| <b>20</b> | Doprowadzenie powietrza eszterne (Ø100) | 1 szt | 0088500050008 |
| <b>21</b> | Regulator doprowadzenia powietrza       | 1 szt | 0429515055645 |
| <b>22</b> | Sprężyna drzwiczek                      | 1 szt | 0088400200005 |
| <b>23</b> | Śruba M5x45 DIN 912                     | 1 szt | 0030030500455 |

### 3.2. Detail A1



| Pozycja              | Nazwa   | Ilość | Numer zamówieniowy |
|----------------------|---|-------|--------------------|
| <b>Detail A1</b>     |   |       |                    |
| <b>A1.1. + A1.2.</b> | Dźwigniowe zamknięcie drzwiczek pal. + mat. łączący dźwigniowe zamknięcie | 1 szt | 0429515057318      |
| <b>A1.3.</b>         | Uchwyt szyby — komplet/czarne   | 1 szt | 0429415005310      |

Lista części zamiennych

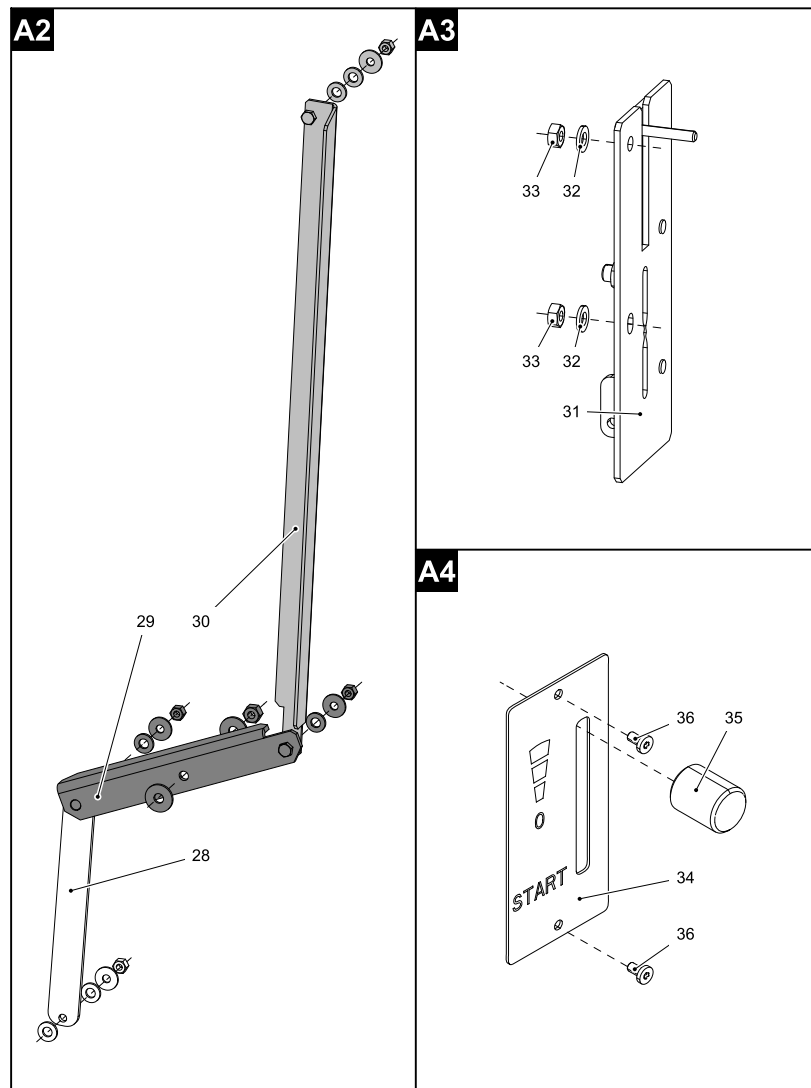
PL

|              |                                     |         |               |
|--------------|-------------------------------------|---------|---------------|
| <b>A1.3.</b> | Uchwyt szyby — komplet/szary        | 1 szt   | 0429415006310 |
| <b>A1.4.</b> | Podpora sprężyny — set              | 1 szt   | 0030380500166 |
| <b>24</b>    | Drzwiczki paleniska (żeliwo)/czarne | 1 szt   | 0429515055305 |
| <b>24</b>    | Drzwiczki paleniska (żeliwo)/szary  | 1 szt   | 0429515056305 |
| <b>25</b>    | Sznur uszczelniający szyby 10x4 mm  | 1250 mm | 0040210040005 |
| <b>26</b>    | Szyba żaroodporna (4x438x320)       | 1 szt   | 0429515055306 |
| <b>27</b>    | Sznur uszczelniający drzwi 11 mm    | 2200 mm | 0040300110005 |

Lista części zamiennych

PL

### 3.3. Detail A2, A3, A4



| Pozycja          | Nazwa          | Ilość | Numer zamówieniowy |
|------------------|----------------|-------|--------------------|
| <b>Detail A2</b> |                |       |                    |
| <b>28</b>        | Cięgło 1 — set | 1 szt | -                  |
| <b>29</b>        | Cięgło 2 — set | 1 szt | -                  |
| <b>30</b>        | Cięgło 3 — set | 1 szt | -                  |
| <b>Detail A3</b> |                |       |                    |

|                  |                        |       |               |
|------------------|------------------------|-------|---------------|
| <b>31</b>        | Sterowanie/Easycontrol | 1 szt | -             |
| <b>32</b>        | Podkładka 5,3 DIN 9021 | 2 szt | -             |
| <b>33</b>        | Nakrętka M5 DIN 980V   | 2 szt | -             |
| <b>Detail A4</b> |                        |       |               |
| <b>34</b>        | Szyld regulatora       | 1 szt | 0429415005171 |
| <b>35</b>        | Regulator              | 1 szt | 0420915005625 |
| <b>36</b>        | Śruba M3x10 BN 9524    | 2 szt | -             |

Lista części zamiennych

PL

## 4. Easy control

Obsługa wszystkich trzech doprowadzeń powietrza - pierwotnego, wtórnego, trzeciorzędowego - tylko z pomocą jednego regulatora.

1. Regulator jest w pozycji rozpalania (rys. A). Są otwarte wszystkie trzy doprowadzenia powietrza (pierwotne, wtórne, trzeciorzędowe).
2. Regulator jest w pozycji spalania w piecu po rozpaleniu (rys. B). Są otwarte tylko dwa doprowadzenia powietrza (wtórne, trzeciorzędowe).
3. Regulator jest w pozycji zamknięcia doprowadzeń powietrza (rys. C). Żadne doprowadzenie powietrza nie jest otwarte (pierwotne, wtórne, trzeciorzędowe). Ta pozycja jest używana, kiedy piec nie pracuje, po skończeniu ogrzewania.

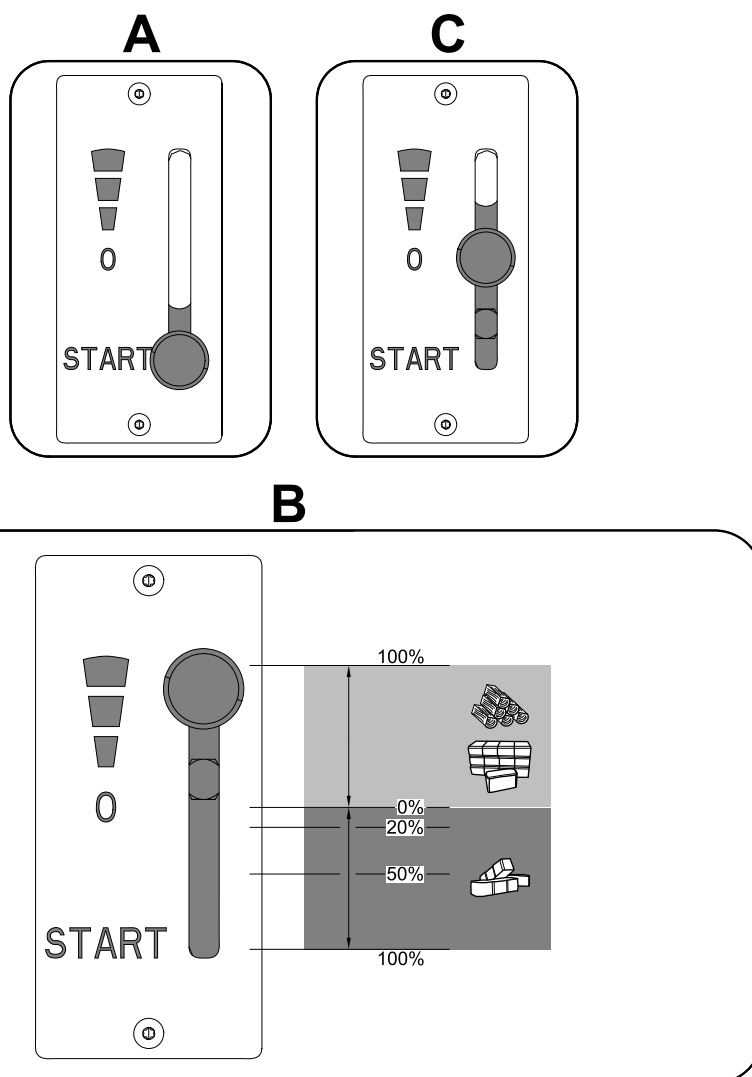


### WARNING

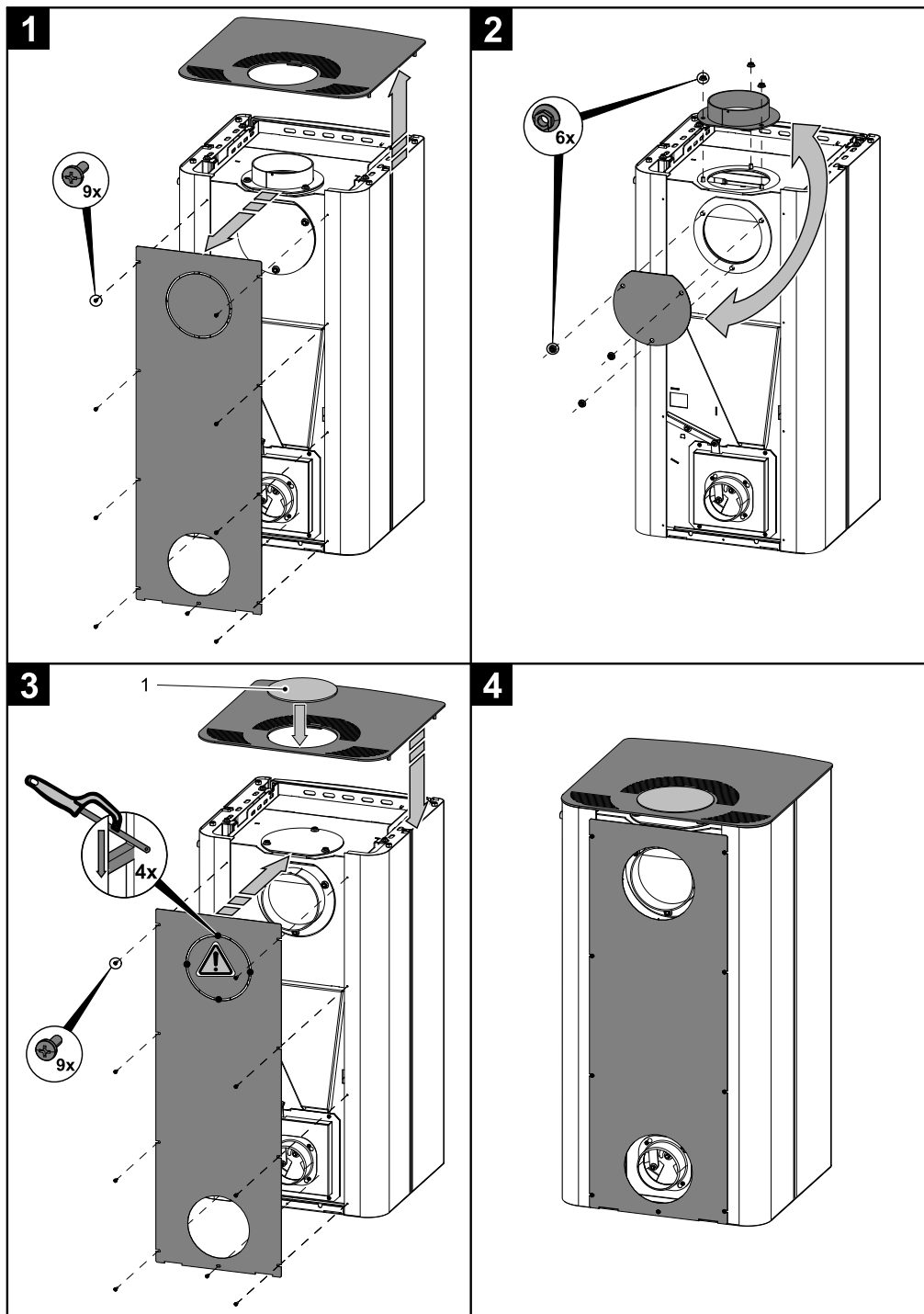
W trakcie procesu ogrzewania nie może dojść do zamknięcia doprowadzeń powietrza (rys. C)! W skrajnym przypadku może dojść również do eszplzycji w piecu i rozbicia szyby, rozruceniu iskier po pomieszczeniu i wybuchu pożaru.

Easy control

PL



## 5. Zamiana króćca odprowadzenia spalin



Zamiana króćca odprowadzenia spalin

PL

| Pozycja | Nazwa                 | Ilość | Numer zamówieniowy |
|---------|-----------------------|-------|--------------------|
| 1       | Zaślepka wieka/czarne | 1 szt | 0429515052025      |
| 1       | Zaślepka wieka/szary  | 1 szt | 0429515054025      |



