

HAAS
+
SOHN

Firepot

Dokumentacja techniczna
Piecze kominkowe

PL

0424618001400b

Wstęp

Dziękujemy serdecznie za zakupienie naszego wyrobu!

Opis urządzenia grzewczego zapoznaje szczegółowo z konstrukcją, specyfikacją techniczną i obsługą urządzenia grzewczego. Zalecamy dokładne zapoznanie się z tymi danymi. Pomoże to uniknąć ewentualnych błędów podczas właściwego montażu i obsługi.

Szczegółowe warunki instalacji i obsługi można znaleźć w Instrukcji ogólnej obsługi (część dostawy).

Uwagi w tekście

PL



Najważniejsze są uwagi oznaczone napisem **OSTRZEŻENIE**. Uwagi oznaczone napisem **OSTRZEŻENIE** zwracają uwagę na **poważne niebezpieczeństwo uszkodzenia urządzenia grzewczego lub zranienia**.



Uwaga oznaczona napisem **Uwaga** zwraca uwagę na możliwe uszkodzenie urządzenia grzewczego.



Uwaga oznaczona napisem **Ważne** zwraca uwagę na informacje ważne dla eksploatacji urządzenia grzewczego.



Uwaga jako taka zwraca uwagę zupełnie ogólnie na informacje ważne dla eksploatacji urządzenia grzewczego.

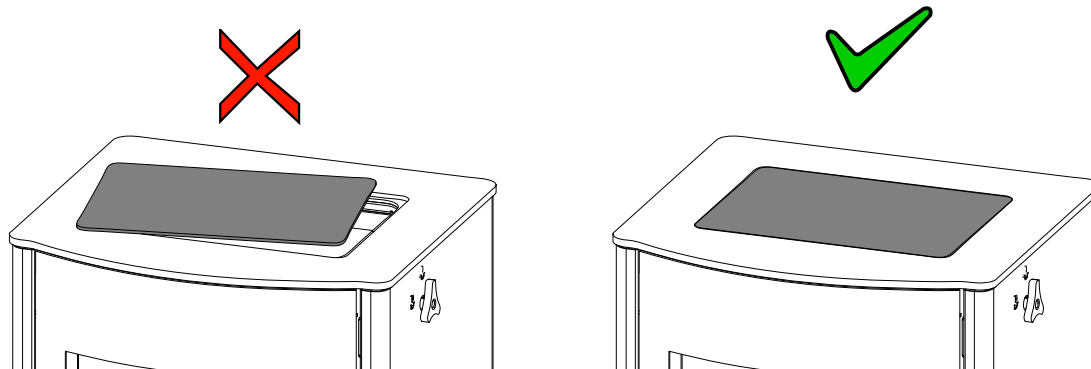
Contents

| | |
|---|---|
| 1. Opis techniczny | 1 |
| 2. Lista części zamiennych | 2 |
| 2.1. Rysunek eszplowyjny modelu | 2 |
| 2.2. Detail A1 | 4 |
| 3. Easy control | 5 |
| 4. Regulacja temperatury płyty grzewczej | 6 |
| 5. Czyszczenie przewodu kominowego | 7 |
| 6. Zamiana doprowadzenie powietrza | 8 |



CAUTION

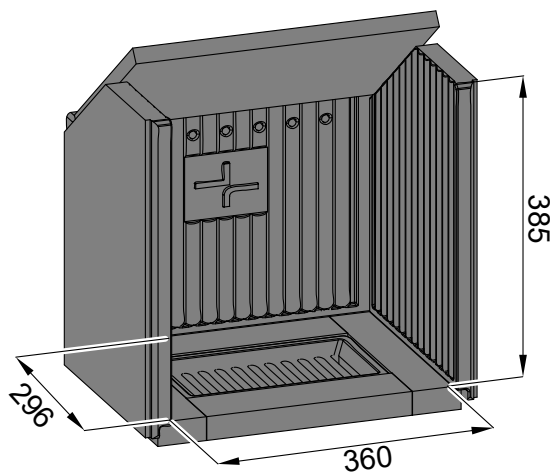
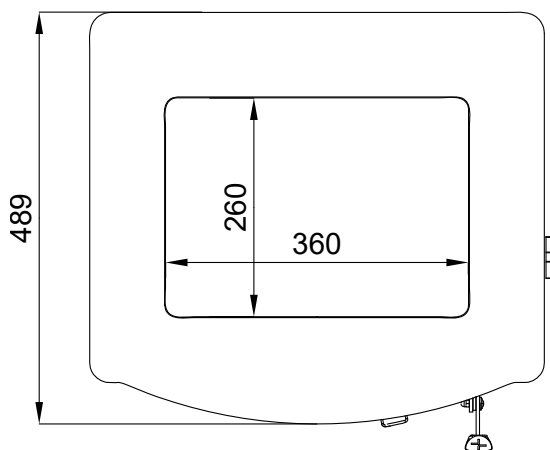
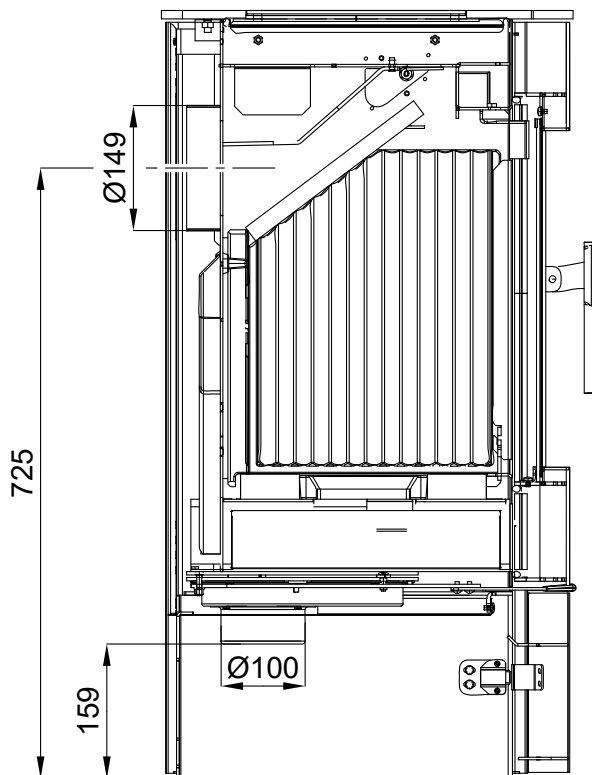
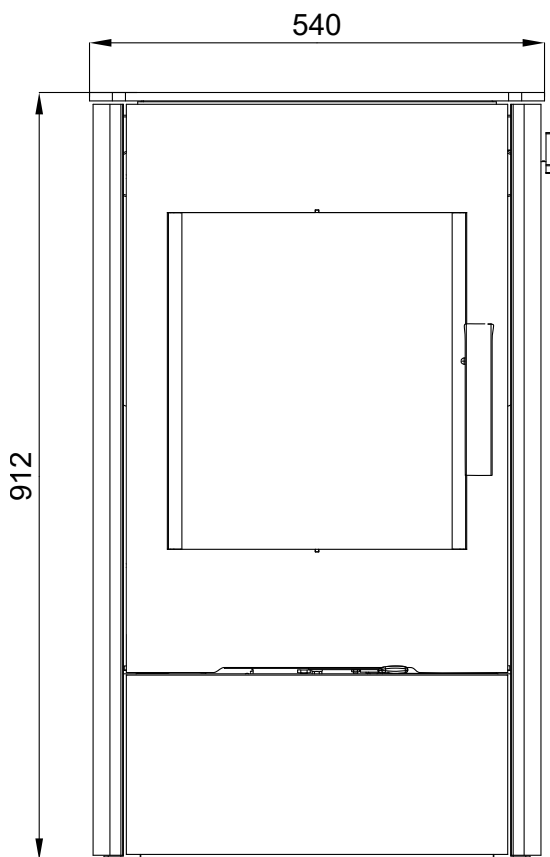
Przed każdym oddaniem do użytku należy sprawdzić, że płyta grzewcza jest prawidłowo osadzona w otwór w pokrywie i że droga spalin jest uszczelniona przez płytę grzewczą!



Note

Do czyszczenia boków ze stali nierdzewnej zalecamy użycie odpowiedniego środka czyszczącego, np. AUTOSOL Power Steel Cleaner. Czyścić dopiero po ostygnięciu kominka!

1. Opis techniczny



Opis techniczny

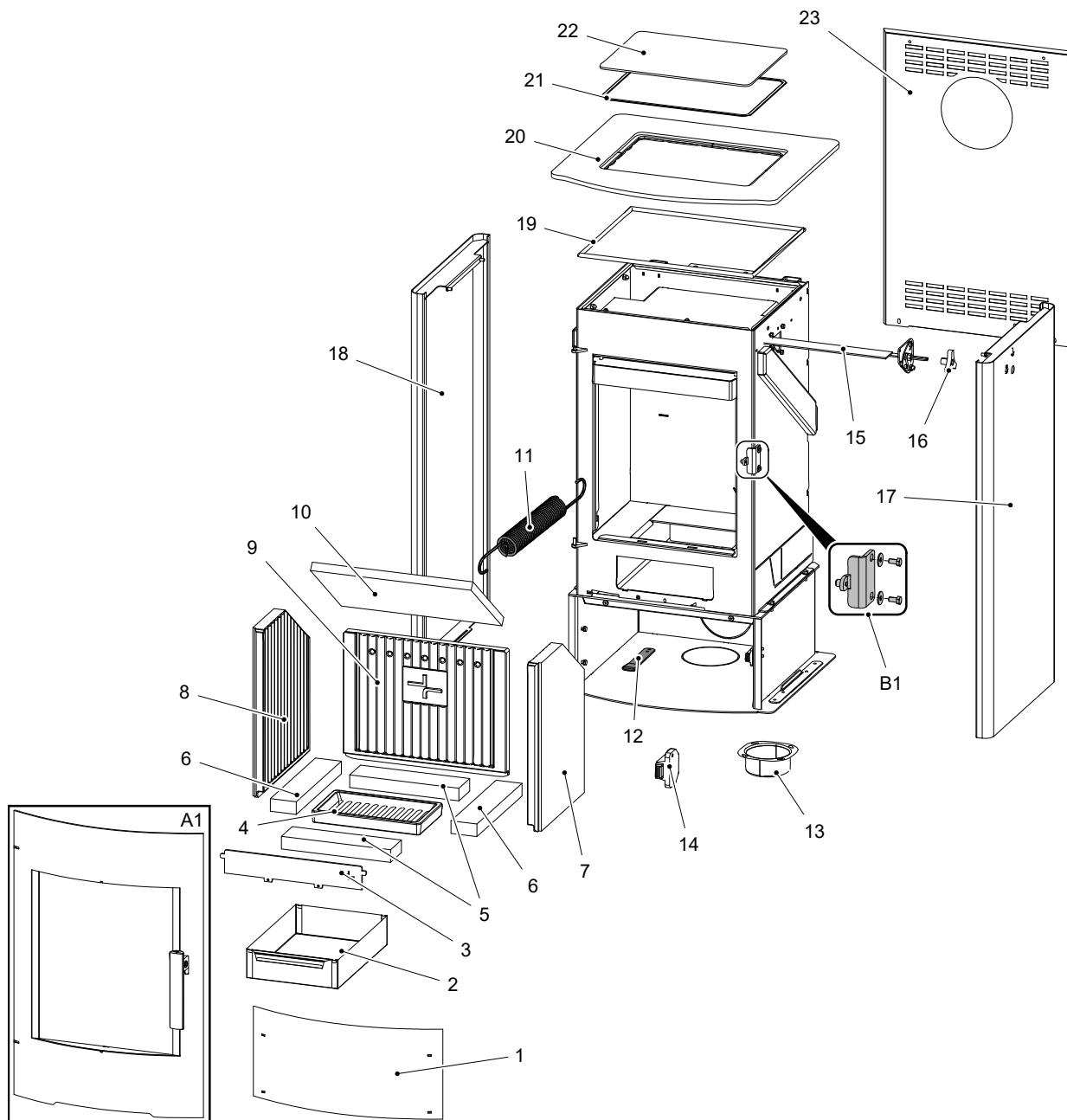
PL

2. Lista części zamiennych

2.1. Rysunek eszplozyjny modelu

Lista części zamiennych

PL



| Pozycja | Nazwa | Ilość | Numer zamówieniowy |
|-----------------------------------|--------------------------------------|-------|--------------------|
| Rysunek eszplozyjny modelu | | | |
| A1 | Drzwiczki paleniska (komplet)/czarne | 1 szt | 0424618005300 |
| B1 | Czop zamykający (komplet) | 1 szt | 0424637005001 |

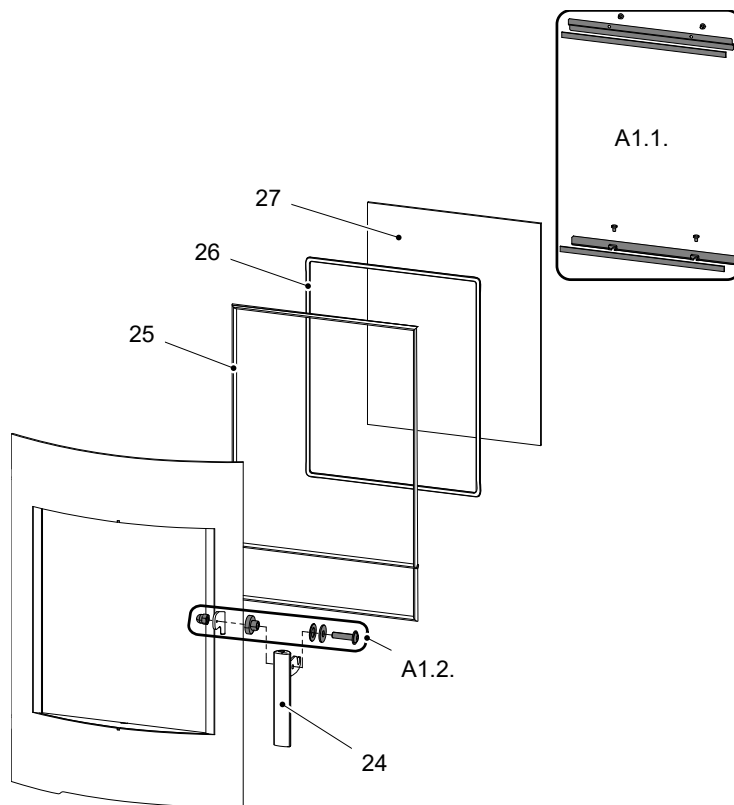
| | | | |
|----|--|---------|---------------|
| 1 | Drzwiczki/czarne | 1 szt | 0424618005925 |
| 2 | Popielnik | 1 szt | 0424617405600 |
| 3 | Przegroda/czarne | 1 szt | 0424617405005 |
| 4 | Ruszt/czarne | 1 szt | 0429415005005 |
| 5 | Cegła 30x70x261 | 2 szt | 0424617405506 |
| 6 | Cegła 30x62x292 | 2 szt | 0424617405505 |
| 7 | Wymurówka prawa (30x300x415) | 1 szt | 0428315005502 |
| 8 | Wymurówka lewa (30x300x415) | 1 szt | 0428315005503 |
| 9 | Wymurówka tylna (30x390x320) | 1 szt | 0428315005501 |
| 10 | Ośłona (vermikulit) | 1 szt | 0424618005504 |
| 11 | Sprężyna zamykania drzwiczek | 1 szt | 0428612005002 |
| 12 | Cięgło regulatora/czarne | 1 szt | 0424618005017 |
| 13 | Gardziel odprowadzenia spalin (Ø100) | 1 szt | 0088500050008 |
| 14 | Magnes | 1 szt | 0595015005002 |
| 15 | Sterowanie/czarne | 1 szt | 0424618015020 |
| 16 | Uchwyt | 1 szt | 0424618005007 |
| 17 | Okładzina boczna prawa/czarne | 1 szt | 0424618015200 |
| 17 | Okładzina boczna prawa/biały | 1 szt | 0424618016200 |
| 17 | Okładzina boczna prawa/nierdzewna | 1 szt | 0424618035200 |
| 18 | Okładzina boczna lewa/czarne | 1 szt | 0424618015100 |
| 18 | Okładzina boczna lewa/biały | 1 szt | 0424618016100 |
| 18 | Okładzina boczna lewa/nierdzewna | 1 szt | 0424618035100 |
| 19 | Sznur uszczelniający wieka 12 mm | 1530 mm | 0041012120005 |
| 20 | Wiekło/czarne | 1 szt | 0424618005011 |
| 21 | Sznur uszczelniający płytę grzewczą 8x2 mm | 1200 mm | 0040208020006 |
| 22 | Płyta grzewcza/szklano-ceramiczne | 1 szt | 0424618105010 |
| 23 | Tylna obudowa | 1 szt | 0424618005016 |

Lista części zamiennych

PL

2.2. Detail A1

Lista części zamiennych



| Pozycja | Nazwa | Ilość | Numer zamówieniowy |
|------------------|--|---------|--------------------|
| Detail A1 | | | |
| A1.1. | Uchwyt szyby – set/czarne | 1 szt | 0424618005302 |
| A1.2. | Materiał łączący dźwigniowe zamknięcie – set | 1 szt | 0424617405315 |
| 24 | Rękojeść/czarne | 1 szt | 0424618005310 |
| 25 | Sznur uszczelniający drzwi 10 mm | 2210 mm | 0040300100005 |
| 26 | Sznur uszczelniający szyby 10x4 mm | 1500 mm | 0040210040005 |
| 27 | Szyba żaroodporna (4x338x431) | 1 szt | 0424637005301 |

PL

3. Easy control

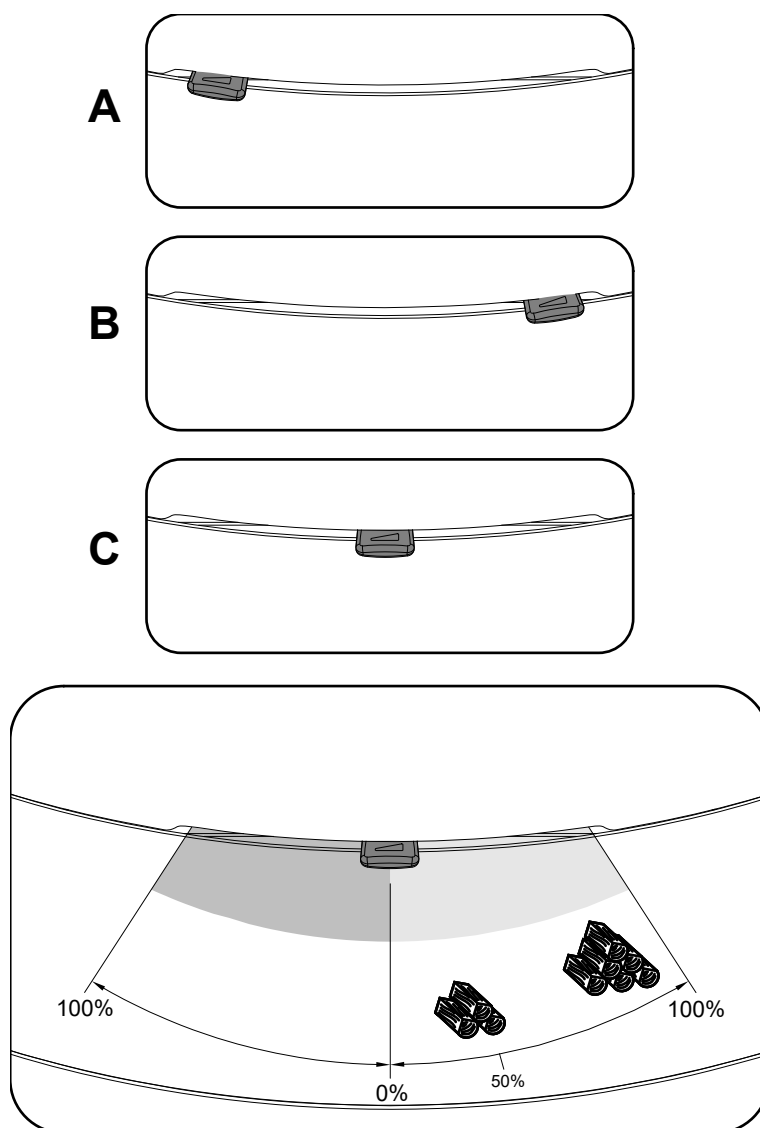
Obsługa wszystkich trzech doprowadzeń powietrza -pierwotnego, wtórnego, trzeciorzędowego-tylko z pomocą jednego regulatora.

1. Regulator jest w pozycji rozpalania (rys. A). Są otwarte wszystkie trzy doprowadzenia powietrza (pierwotne, wtórne, trzeciorzędowe).
2. Regulator jest w pozycji spalania w piecu po rozpaleniu (rys. B).
3. Regulator jest w pozycji zamknięcia doprowadzeń powietrza (rys. C). Żadne doprowadzenie powietrza nie jest otwarte (pierwotne, wtórne, trzeciorzędowe). Ta pozycja jest używana, kiedy piec nie pracuje, po skończeniu ogrzewania.



WARNING

W trakcie procesu ogrzewania nie może dojść do zamknięcia doprowadzeń powietrza (rys. C)! W skrajnym przypadku może dojść również do esztplozji w piecu i rozbicia szyby, rozrzuconiu iskier po pomieszczeniu i wybuchu pożaru.



Easy control

PL

4. Regulacja temperatury płyty grzewczej

Regulacja temperatury płyty grzewczej

Temperatura płyty grzewczej może być regulowana dwustopniowo:

Pozycja A Regulator znajduje się w pozycji minimalnej temperatury płyty (do 220 °C).

Pozycja B Regulator znajduje się w pozycji maksymalnej temperatury płyty (do 320 °C), nie należy używać tego trybu, podczas napalania w piecu.



CAUTION

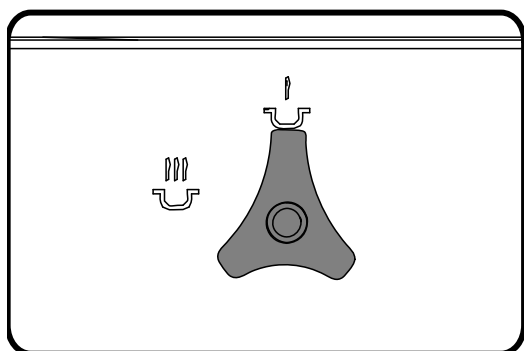
Aby zapobiec tworzeniu się skroplin w przewodzie kominowym, należy upewnić się, że regulator znajduje się w pozycji A podczas napalania w piecu.



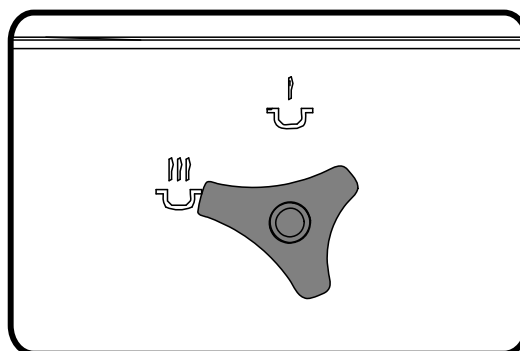
WARNING

Uwaga, nawet gdy regulator znajduje się w pozycji A, płyta jest gorąca i istnieje ryzyko poparzenia! Nie umieszczać żadnych łatwopalnych przedmiotów na płycie!

A



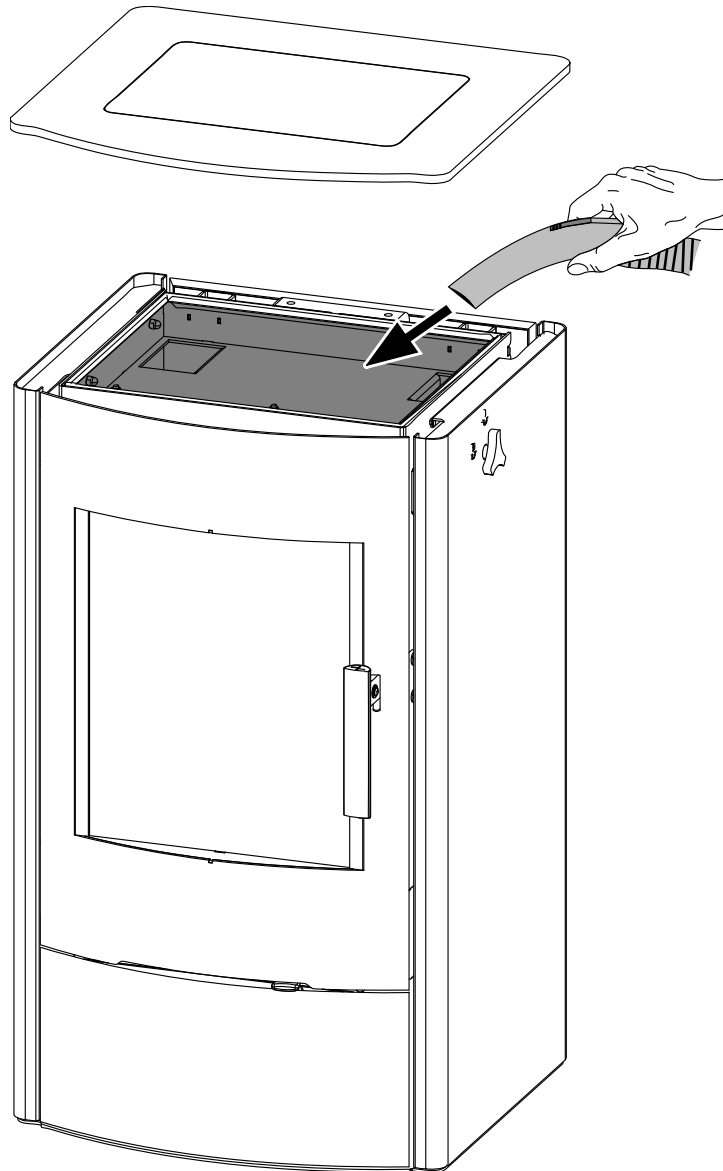
B



PL

5. Czyszczenie przewodu kominowego

Czyszczenie należy wykonywać tylko wtedy, gdy piec jest zimny, wówczas trzeba się też upewnić, że płyta grzewcza lub cała pokrywa są prawidłowo osadzone, aby uniknąć nieszczelności w przewodzie kominowym.



Czyszczenie przewodu kominowego

PL

6. Zamiana doprowadzenie powietrza

Zamiana doprowadzenie powietrza

PL

