

HAAS
+
SOHN

Eiffel

Dokumentacja techniczna
Piecze kominkowe

PL

0433015501400b

Wstęp

Dziękujemy serdecznie za zakupienie naszego wyrobu!

Opis urządzenia grzewczego zapoznaje szczegółowo z konstrukcją, specyfikacją techniczną i obsługą urządzenia grzewczego. Zalecamy dokładne zapoznanie się z tymi danymi. Pomoże to uniknąć ewentualnych błędów podczas właściwego montażu i obsługi.

Szczegółowe warunki instalacji i obsługi można znaleźć w Instrukcji ogólnej obsługi (część dostawy).

Uwagi w tekście

PL



Najważniejsze są uwagi oznaczone napisem **OSTRZEŻENIE**. Uwagi oznaczone napisem **OSTRZEŻENIE** zwracają uwagę na **poważne niebezpieczeństwo uszkodzenia urządzenia grzewczego lub zranienia**.



Uwaga oznaczona napisem **Uwaga** zwraca uwagę na możliwe uszkodzenie urządzenia grzewczego.



Uwaga oznaczona napisem **Ważne** zwraca uwagę na informacje ważne dla eksploatacji urządzenia grzewczego.



Uwaga jako taka zwraca uwagę zupełnie ogólnie na informacje ważne dla eksploatacji urządzenia grzewczego.

Contents

1. Specyfikacja techniczna	1
1.1. Odpowiedni opał, ilość do zasypu	1
2. Opis techniczny	2
3. Lista części zamiennych	3
3.1. Rysunek esztplozyjny modelu	3
3.2. Szczegół A1	6
4. Easy control	8
5. Zamiana doprowadzenie powietrza	9

PROPHI Sp. z o.o. oficjalny importer HAAS SOHN w Polsce z pełną ofertą na www.HAAS-SOHN.pl
+48 506 681 161 (WhatsApp) www.PROPHI.pl BIURO@PROPHI.pl
www.KOMINEK-KOMINKI.pl

Kominki HAAS SOHN, wkłady kominkowe HAAS SOHN, piece wolnostojące HAAS SOHN, piece wolnostojące na pellet HAAS SOHN, kozy HAAS SOHN, piece kaflowe HAAS SOHN, kominki z zabudową HAAS SOHN. W ofercie: sterowniki, bufory, kratki, lufty, rury, lanka, płyty, kleje, tynki, kominy dwuścienne i ceramiczne, akcesoria kominkowe. Profesjonalne doradztwo +48 506 681 161 (WhatsApp)

1. Specyfikacja techniczna

	Polana drewna
	Moc znamionowa
Uzyskana moc cieplna	6,3 kW
Moc cieplna znamionowa	6 kW
Norma testowa	EN 13240
Sprawność energetyczna	81,2 %
Stężenie średnie CO przy 13% O ₂	0,1 %
Stężenie średnie CO przy 13% O ₂	1232 mg/Nm ³
Stężenie średnie pyłu przy 13% O ₂	24 mg/Nm ³
Stężenie średnie NOx przy 13% O ₂	90 mg/Nm ³
Stężenie średnie OGC przy 13% O ₂	56 mg/Nm ³
Stężenie średnie CO przy 0% O ₂	840 mg/MJ
Stężenie średnie pyłu przy 0% O ₂	17 mg/MJ
Stężenie średnie NOx przy 0% O ₂	61 mg/MJ
Stężenie średnie OGC przy 0% O ₂	38 mg/MJ
Przepływ masowy suchych spalin	5,6 g/s
Średnia temperatura spalin za króćcem odpr. spalin	326 °C
Minimalny ciąg kominowy w króćcu odprowadzenia spalin	10 Pa

1.1. Odpowiedni opał, ilość do zasypu

Opał:	Masztyalny wsad opału
Polana drewna:	2 polana (maszt. 1,8 kg)
Długość polena:	maszt. 33 cm

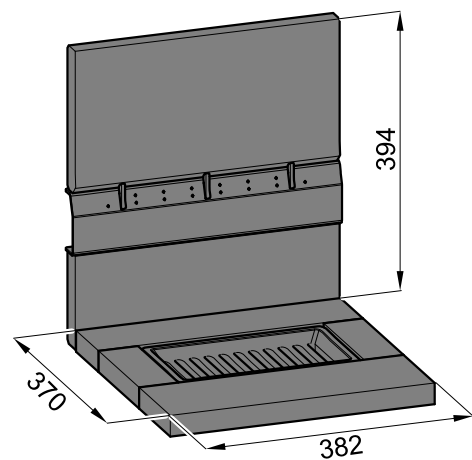
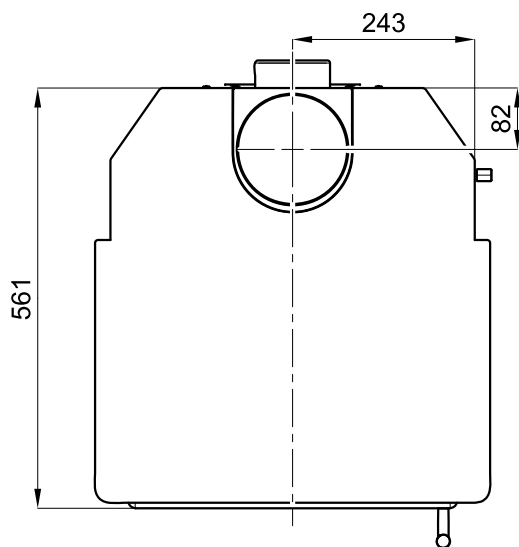
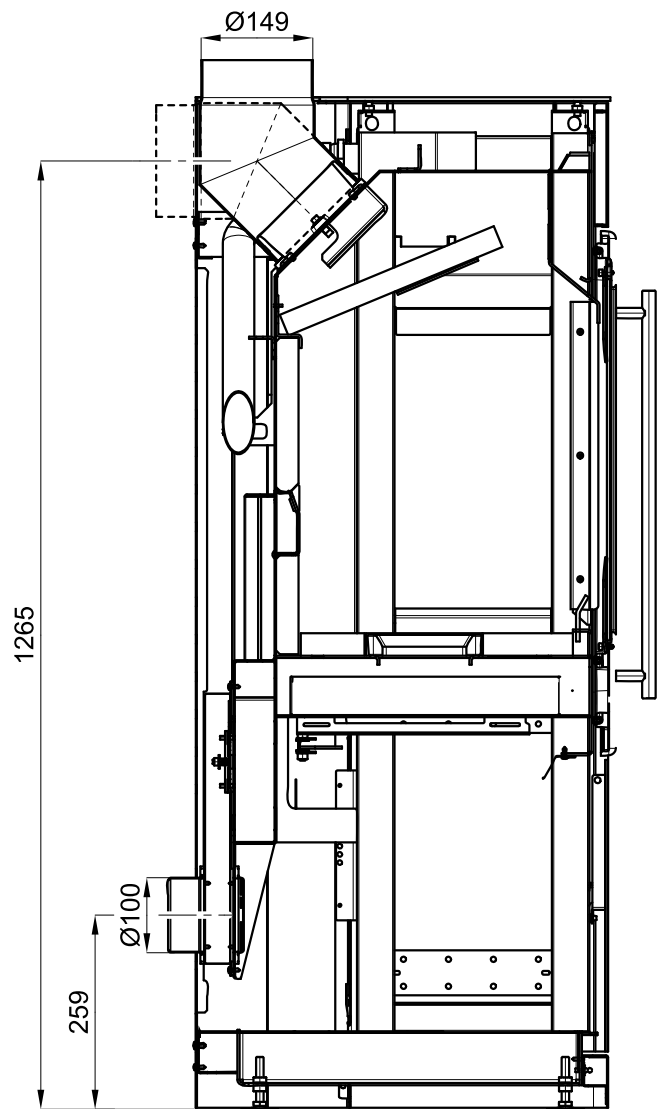
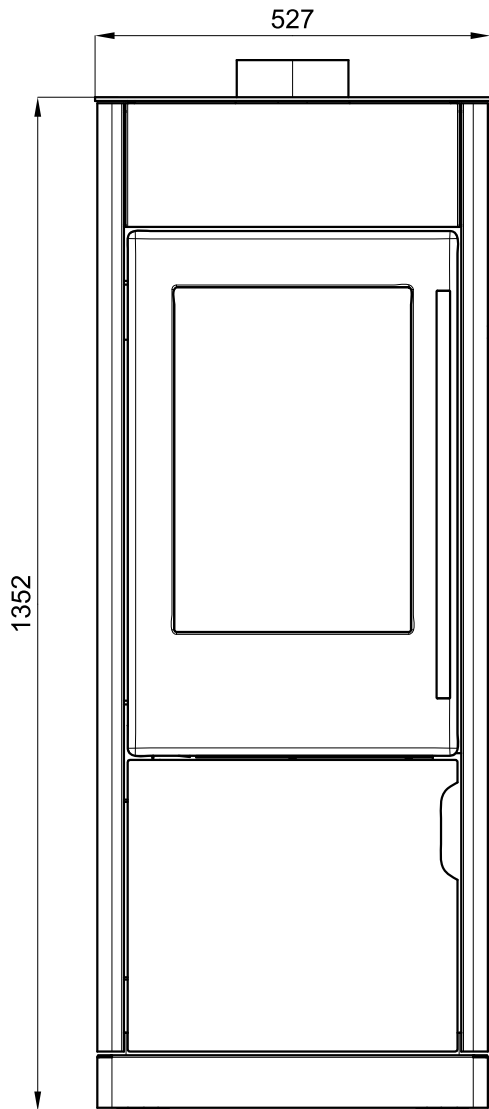


Note

W razie ogrzewania szczapami drewna należy używać tylko drewna składowanego dwa lata o wilgotności szczątkowej maszt. 17 %.

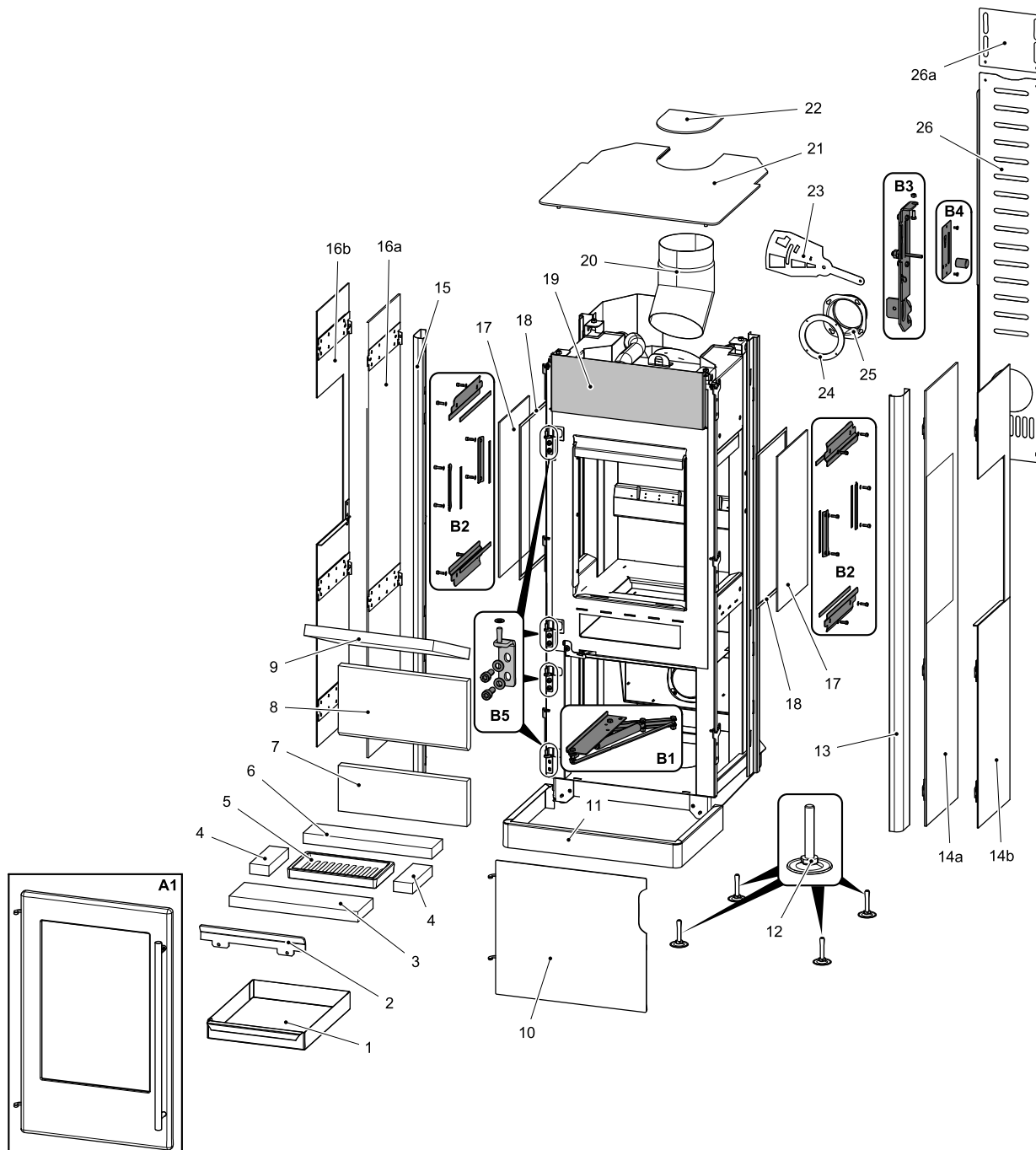
2. Opis techniczny

Opis techniczny
PL



3. Lista części zamiennych

3.1. Rysunek esztplozyjny modelu



Lista części zamiennych



Pozycja	Nazwa	Ilość	Numer zamówieniowy
Rysunek esztplozyjny modelu			

Lista części zamiennych

PL

A1	Drzwiczki paleniska (komplet)/czarne	1 szt	0433015105300
A1	Drzwiczki paleniska (komplet)/szary	1 szt	0433015115300
B1	Hamulec hydrauliczny (komplet)	1 szt	0433015005600
B2	Uchwyt szyby (komplet)	2 szt	0433015005001
B3	Sterowanie (komplet)/Easycontrol	1 szt	0433015005060
B4	Regulator (komplet)	1 szt	0434615005005
B5	Zawias drzwiczek paleniska (komplet)	4 szt	0433015005410
1	Popielnik	1 szt	0433015105603
2	Przegroda/czarne	1 szt	0433015005027
2	Przegroda/szary	1 szt	0433015006027
3	Szamot (30x120x376)	1 szt	0433015005505
4	Szamot (30x56x155)	2 szt	0433015005506
5	Ruszt	1 szt	0020100130005
6	Szamot (30x85x376)	1 szt	0433015005504
7	Vermiculit (30x132x376)	1 szt	0430315005501
8	Vermiculit (30x204x376)	1 szt	0430315005502
9	Ośłona (30x309x386)	1 szt	0430315005503
10	Drzwiczki/czarne	1 szt	0433015005350
10	Drzwiczki/szary	1 szt	0433015015350
10	Drzwiczki/czarne-polysk	1 szt	0433015025350
11	Podstawa/czarne-polysk	1 szt	0433015005455
12	Regulowana noga	4 szt	0619018005060
13	Obudowa boczna prawa/czerwony brąz	1 szt	0433015005135
13	Obudowa boczna prawa/szary	1 szt	0433015006135
13	Obudowa boczna prawa/czarne-polysk	1 szt	0433015007135
14a	Obudowa boczna prawa-szyba/czarne	1 szt	0433015005905
14b	Obudowa boczna prawa/czarne-polysk	1 szt	0433015005925
15	Obudowa boczna lewa/czerwony brąz	1 szt	0433015005131
15	Obudowa boczna lewa/szary	1 szt	0433015006131
15	Obudowa boczna lewa/czarne-polysk	1 szt	0433015007131
16a	Obudowa boczna lewa-sklo/czarne	1 szt	0433015005900
16b	Obudowa boczna lewa/czarne-polysk	1 szt	0433015005920
17	Szyba żaroodporna (4x235x450)	2 szt	0430315005006
18	Sznur uszczelniający szyby 8x2 mm (1340 mm)	2 szt	0040208020006
19	Czoło/czerwony brąz	1 szt	0433015005115
19	Czoło/szary	1 szt	0433015006115

19	Czoło/czarne polysk	1 szt	0433015007115
20	Kolano kominowe/czarne	1 szt	0425515015002
21	Wieko/czarne	1 szt	0433015005800
21	Wieko/czarne polysk	1 szt	0433015006800
22	Zaślepka wieka/czarne	1 szt	0433015005802
22	Zaślepka wieka/czarne polysk	1 szt	0433015006802
23	Regulator doprowadzenia powietrza	1 szt	0433015005061
24	Uszczelka doprowadzenie powietrza	1 szt	0530513007349
25	Doprowadzenie powietrza esztterne (Ø100)	1 szt	0088500050008
26	Tylna obudowa	1 szt	0433015005105
26a	Tylna obudowa górna	1 szt	0433015005106

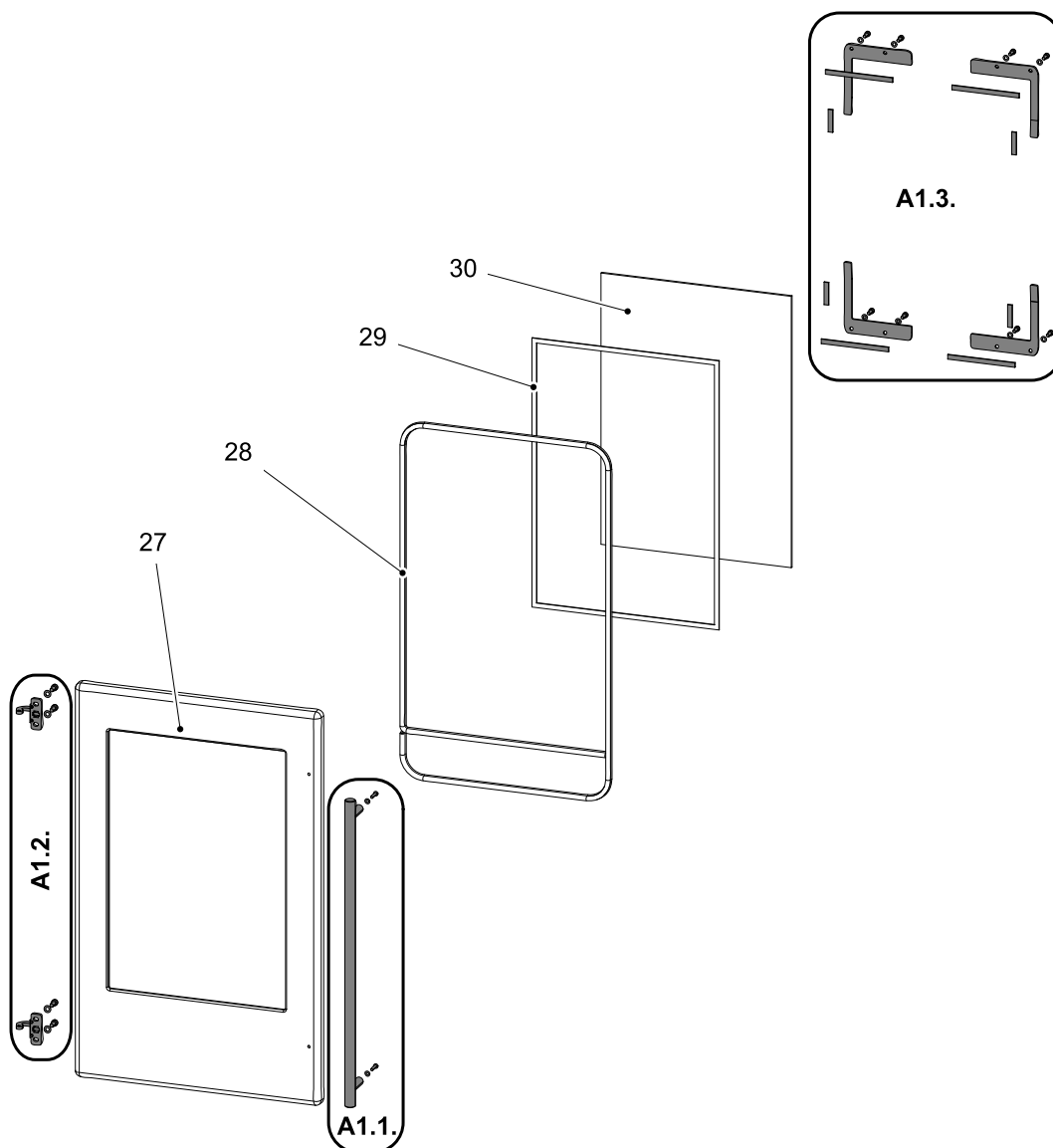
Lista części zamiennych

PL

3.2. Szczegół A1

Lista części zamiennych

PL



Pozycja	Nazwa	Ilość	Numer zamówieniowy
Szczegół A1			
A1.1.	Rękojeść drzwiczek pal. — set	1 szt	0429112007385
A1.2.	Zawias drzwiczek/czarne — set	1 szt	0433015005310
A1.2.	Zawias drzwiczek/szary — set	1 szt	0433015006310
A1.3.	Uchwyt szyby/czarne — set	1 szt	0433015105301
A1.3.	Uchwyt szyby/szary — set	1 szt	0433015115301
27	Drzwiczki paleniska/czarne	1 szt	0433015005301
27	Drzwiczki paleniska/szary	1 szt	0433015006301
28	Sznur uszczelniający drzwi 16 mm (2280 mm)	1 szt	0040300160005

29	Sznur uszczelniający szyby 8x2 mm (1600 mm)	1 szt	0040208020006
30	Szyba żaroodporna (4x340x482)	1 szt	0430315005304

Lista części zamiennych

PL

4. Easy control

Obsługa wszystkich trzech doprowadzeń powietrza - pierwotnego, wtórnego, trzeciorzędowego - tylko z pomocą jednego regulatora.

1. Regulator jest w pozycji rozpalania (rys. A). Są otwarte wszystkie trzy doprowadzenia powietrza (pierwotne, wtórne, trzeciorzędowe).
2. Regulator jest w pozycji spalania w piecu po rozpaleniu (rys. B). Są otwarte tylko dwa doprowadzenia powietrza (wtórne, trzeciorzędowe).
3. Regulator jest w pozycji zamknięcia doprowadzeń powietrza (rys. C). Żadne doprowadzenie powietrza nie jest otwarte (pierwotne, wtórne, trzeciorzędowe). Ta pozycja jest używana, kiedy piec nie pracuje, po skończeniu ogrzewania.

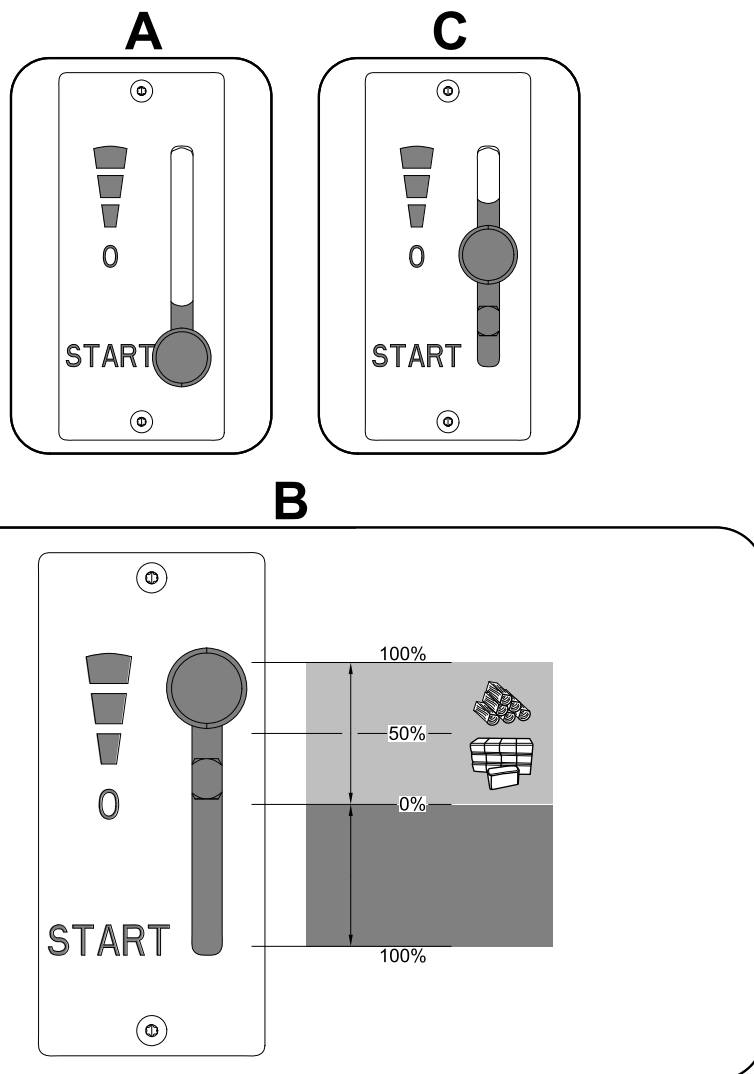


WARNING

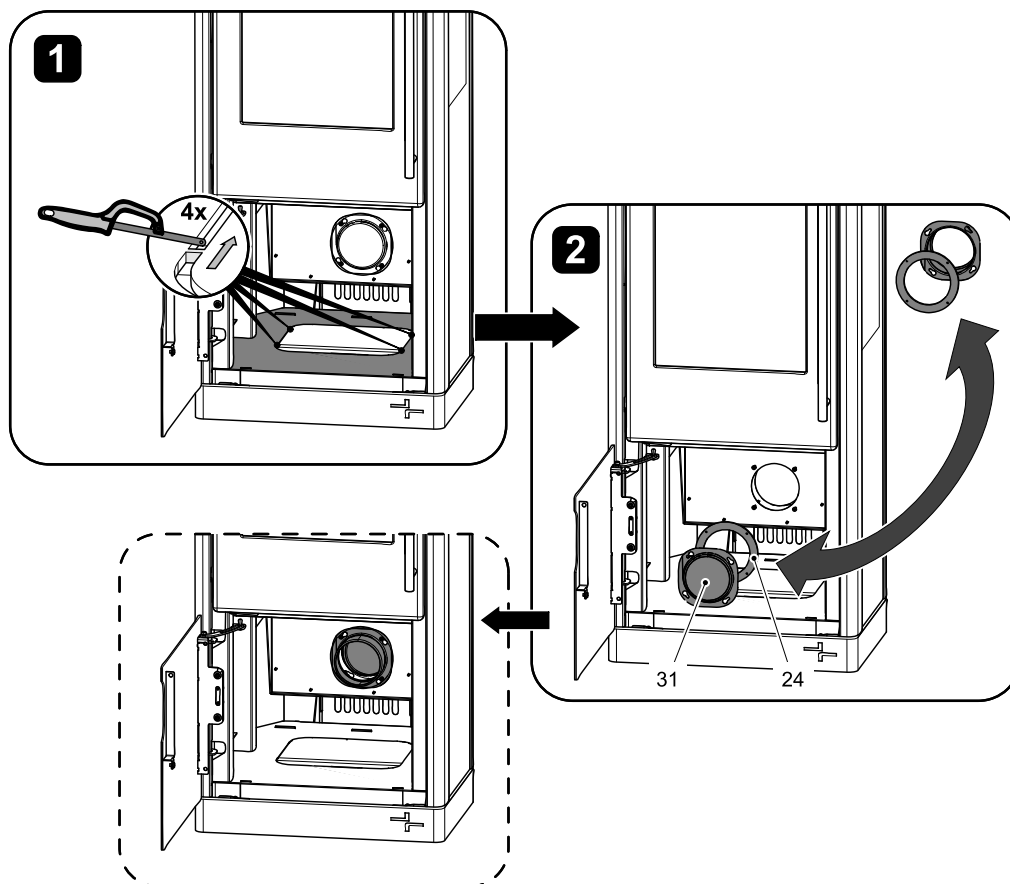
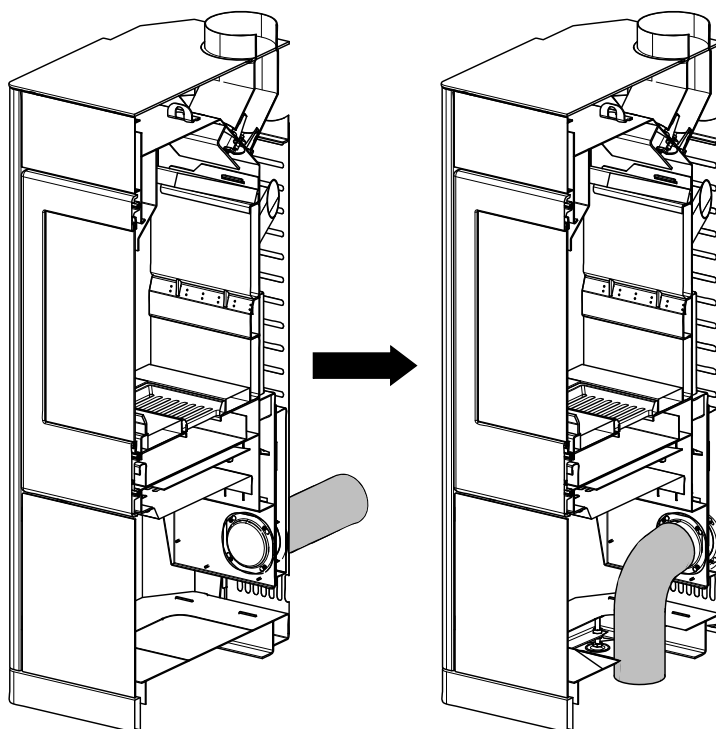
W trakcie procesu ogrzewania nie może dojść do zamknięcia doprowadzeń powietrza (rys. C)! W skrajnym przypadku może dojść również do eszplzycji w piecu i rozbicia szyby, rozruceniu iskier po pomieszczeniu i wybuchu pożaru.

Easy control

PL



5. Zamiana doprowadzenie powietrza



Zamiana doprowadzenie powietrza

PL

Zamiana doprowadzenie powietrza

Pozycja	Nazwa	Ilość	Numer zamówieniowy
24	Uszczelka doprowadzenie powietrza	1 szt	0530513007349
31	Zaślepka doprowadzenie powietrza	1 szt	0088500070005

PL

