

HAAS
+
SOHN

Eboli AL II / Empoli AL II z wymiennikiem (wariant bez pętli chłodzącej)

Dokumentacja techniczna
Piecze kominkowe z wymiennikiem

PL

0332315201400f

Wstęp

Dziękujemy serdecznie za zakupienie naszego wyrobu!

Opis urządzenia grzewczego zapoznaje szczegółowo z konstrukcją, specyfikacją techniczną i obsługą urządzenia grzewczego. Zalecamy dokładne zapoznanie się z tymi danymi. Pomoże to uniknąć ewentualnych błędów podczas właściwego montażu i obsługi.

Szczegółowe warunki instalacji i obsługi można znaleźć w Instrukcji ogólnej obsługi (część dostawy).

Uwagi w tekście

PL



Najważniejsze są uwagi oznaczone napisem **OSTRZEŻENIE**. Uwagi oznaczone napisem **OSTRZEŻENIE** zwracają uwagę na **poważne niebezpieczeństwo uszkodzenia urządzenia grzewczego lub zranienia**.



Uwaga oznaczona napisem **Uwaga** zwraca uwagę na możliwe uszkodzenie urządzenia grzewczego.



Uwaga oznaczona napisem **Ważne** zwraca uwagę na informacje ważne dla eksploatacji urządzenia grzewczego.



Uwaga jako taka zwraca uwagę zupełnie ogólnie na informacje ważne dla eksploatacji urządzenia grzewczego.

Contents

1. Specyfikacja techniczna	1
2. Opis techniczny	2
3. Lista części zamiennych	3
3.1. Rysunek eksplozyjny modelu	3
3.2. Detail A1	5
4. Schemat wymiarowy	6
4.1. Kolano odciągu spalin	6
4.2. Wymiennik zaangażowanie	7
5. Zamiana króćca odprowadzenia spalin	8
6. Instrukcja montażu kafli	9
7. Instrukcja czyszczenia wymiennika	12
8. Części dostawy	15

PROPHI Sp. z o.o. oficjalny importer HAAS SOHN w Polsce z pełną ofertą na www.HAAS-SOHN.pl
+48 506 681 161 (WhatsApp) www.PROPHI.pl BIURO@PROPHI.pl
www.KOMINEK-KOMINKI.pl

Kominki HAAS SOHN, wkłady kominkowe HAAS SOHN, piece wolnostojące HAAS SOHN, piece wolnostojące na pellet HAAS SOHN, kozy HAAS SOHN, piece kaflowe HAAS SOHN, kominki z zabudową HAAS SOHN. W ofercie: sterowniki, bufory, kratki, lufty, rury, lanka, płyty, kleje, tynki, kominy dwuścienne i ceramiczne, akcesoria kominkowe. Profesjonalne doradztwo +48 506 681 161 (WhatsApp)

1. Specyfikacja techniczna

Odpowiedni opał:

W kwestii stosowania odpowiedniego opału należy przeczytać rozdział **2.2 Opał** w Instrukcji ogólnej obsługi.

Prawidłowe użytkowanie:

Prawidłowe i bezpieczne użytkowanie pieca kominkowego jest opisane w rozdziałach: **2. Opis procesu spalania** i **5. Instrukcja obsługi** w Instrukcji ogólnej obsługi.

Zalecenia dotyczące obsługi reżimu procesu spalania

Opał	Moc urządzenia grzewczego	Ilość opału	Powietrze pierwotne	Powietrze wtórne	Powietrze trzeciorzędowe
Polana	100%	3,5 kg/godz.	zamknięte	otwarte 100%	nieregulowane
Polana	33%	1,2 kg/godz.	zamknięte	otwarte 50%	nieregulowane
Brykiety ekologiczne	100%	3,3 kg/godz.	otwarte 10%	otwarte 100%	nieregulowane
Brykiety ekologiczne	33%	1,1 kg/godz.	otwarte 5%	otwarte 50%	nieregulowane
Brykiety węglowe	100%	2,3 kg/godz.	otwarte 100%	otwarte 20%	nieregulowane
Brykiety węglowe	33%	0,8 kg/godz.	otwarte 50%	otwarte 10%	nieregulowane

Dane techniczne

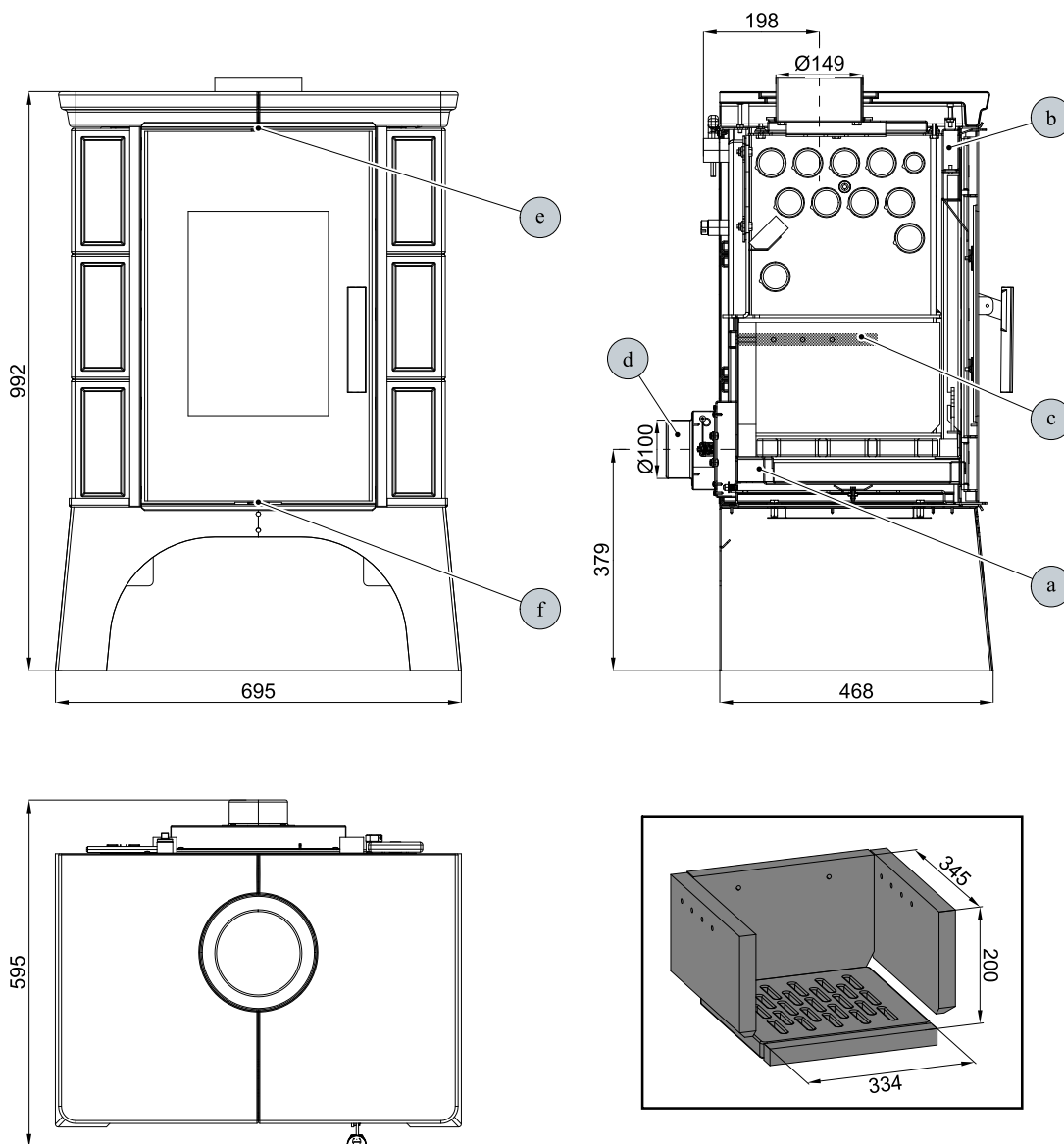
	Polana	Brykiety ekologiczne	Brykiety węglowe
Uzyskana moc cieplna (100%)	12,1 kW	12 kW	12,2 kW
Moc cieplna znamionowa	12 kW	12 kW	12 kW
Moc cieplna obniżona (33%)	4 kW	4 kW	4 kW
Moc przekazywana tylko przez obudowę pieca	3,6 kW	3,2 kW	4,3 kW
Dostępna moc do ogrzewania wody	8,5 kW	8,8 kW	7,9 kW
Maksymalna dawka opału do dorzucenia	3,5 kg/godz.	3,3 kg/godz.	2,3 kg/godz.
Średnia temperatura spalin za króćcem odpr. spalin	274 °C	299 °C	252 °C
Przepływ masowy suchych spalin	9,3 g/s	10,3 g/s	12,1 g/s
Sprawność energetyczna	82 %	80,1 %	80,2 %
Stężenie średnie CO ₂	10,7 %	9,9 %	7,6 %
Stężenie CO w spalinach przy 13% O ₂	1136 mg/Nm ³	894 mg/Nm ³	1111 mg/Nm ³
Pył przy 13% O ₂	25 mg/Nm ³	17 mg/Nm ³	27 mg/Nm ³
Ilość powietrza do spalania przy mocy znamionowej	25 m ³ /h	35 m ³ /h	30 m ³ /h
Testowano wg ČSN EN 13240:2002/A2:2005, protokół 30–11948			

Wysokość	992 mm
Szerokość	695 mm
Głębokość	595 mm
Masa	168 kg
Średnica przewodu dymnego	150 mm
Maksymalne nadciśnienie robocze wymiennika	0,2 MPa
Pojemność wodna wymiennika	14 l
Zalecany gradient temperaturowy (t _{wyjściowa} – t _{wejściowa})	75 – 60 °C
Minimalny ciąg kominowy w króćcu odprowadzenia spalin	12 Pa
Zdolność grzewcza (średnie straty ciepłne) przy 12,2 kW	cca 220 m ³
Regulowana moc	4 – 12,2 kW

2. Opis techniczny

Opis techniczny

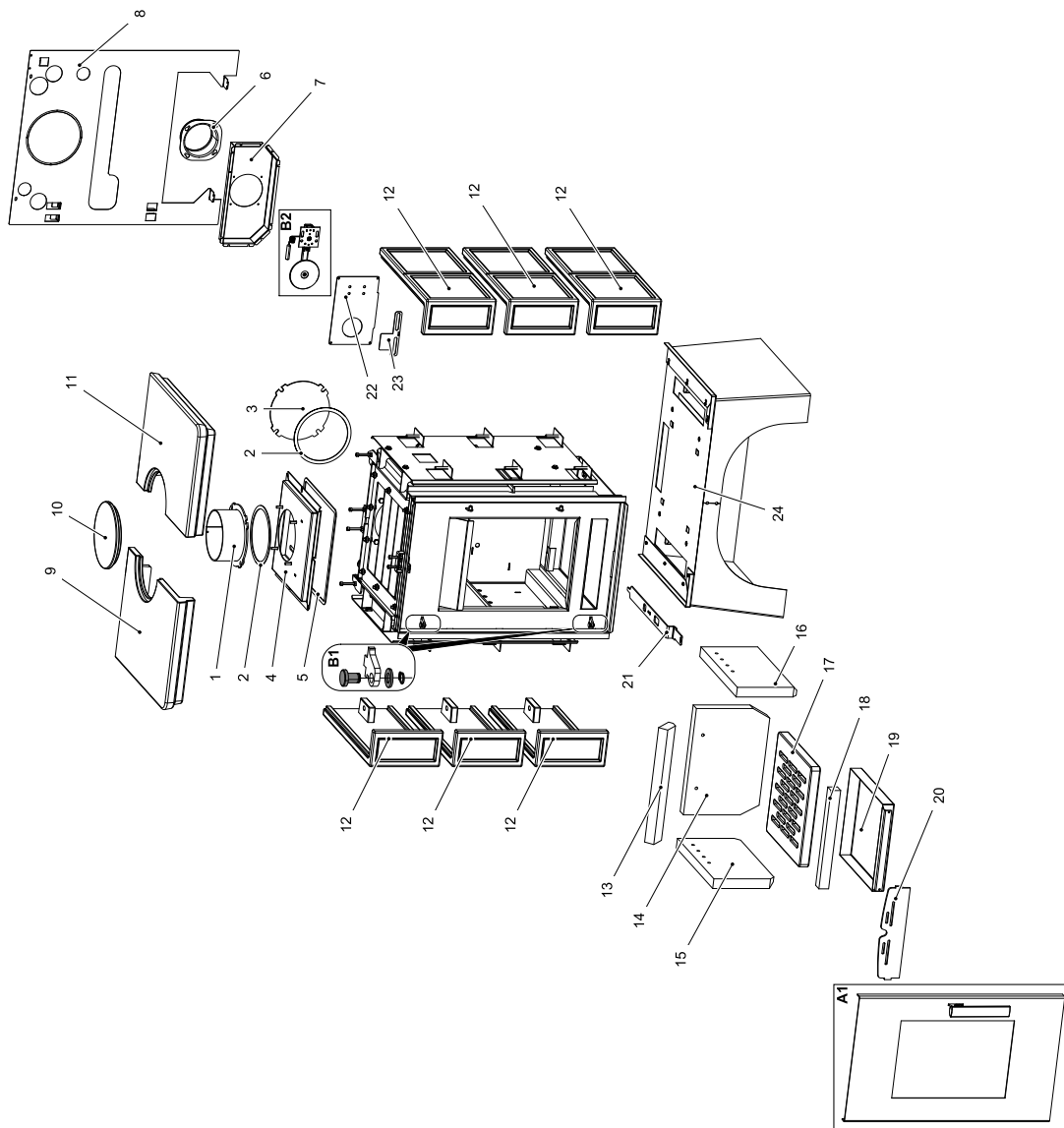
PL



Pozycja	Nazwa
a	Doprowadzenie powietrza pierwotnego
b	Doprowadzenie powietrza wtórnego
c	Wyjście powietrza trzeciorzędowego
d	Doprowadzenie powietrza z zewnątrz (Ø100)
e	Regulator powietrza wtórnego
f	Regulator powietrza pierwotnego

3. Lista części zamiennych

3.1. Rysunek eksplozyjny modelu



Lista części zamiennych

PL

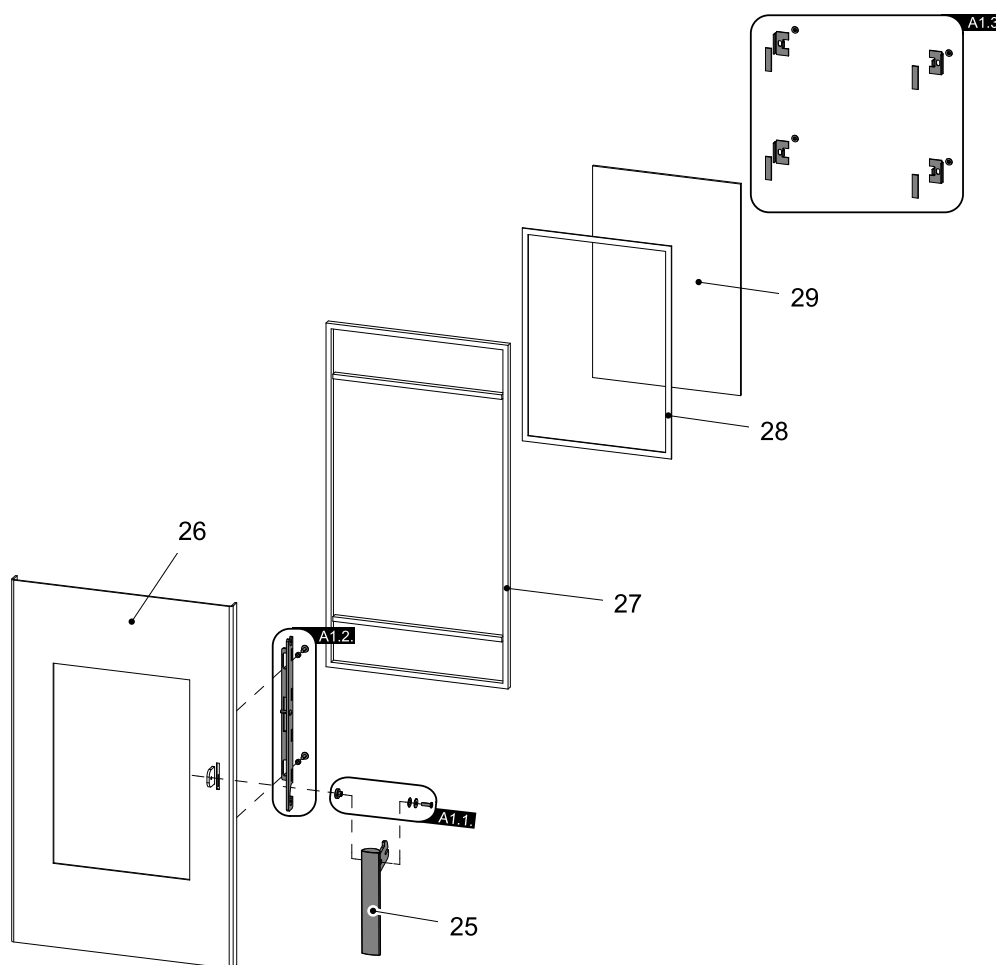
Lista części zamiennych

PL

Pozycja	Nazwa	Ilość	Numer zamówieniowy
A1	Drzwiczki paleniska/czarne	1 szt	0332315025300
B1	Materiał łączący zawias — komplet	1 szt	0089931140005
B2	Automatyczna regulacja powietrza (klapa)	1 szt	0431317006601
1	Gardziel odprowadzenia spalin/czarne	1 szt	0470315005007
2	Sznur uszczelniający przewodu dymnego 10x4 mm	480 mm	0040210040005
3	Zaślepka przewodu dymnego/czarne	1 szt	0470315007002
4	Wieko/czarne	1 szt	0332315005061
5	Sznur uszczelniający wieka 10x4 mm	1100 mm	0040210040005
6	Doprowadzenie powietrza eksterne (Ø100)	1 szt	0088500050008
7	Pokrywa ssąca	1 szt	0433615105087
8	Obudowa tylna	1 szt	0332315006110
9	Górny gzyms - lewy/bordeaux (Empoli)	1 szt	0332215026102
9	Górny gzyms - lewy/brązowy (Empoli)	1 szt	0332215006102
9	Górny gzyms - lewy/karmelowy (Empoli)	1 szt	0332215046105
9	Górny gzyms - lewy/zielony (Empoli)	1 szt	0332215016102
9	Górny gzyms - lewy/karmelowy (Eboli)	1 szt	0332215146102
9	Górny gzyms - lewy/brązowy (Eboli)	1 szt	0332215106102
9	Górny gzyms - lewy/zielony (Eboli)	1 szt	0332215116102
9	Górny gzyms - lewy/tytoń (Eboli)	1 szt	0332215166102
10	Zaślepka gzymsu górnego/bordeaux (Empoli)	1 szt	0332215026103
10	Zaślepka gzymsu górnego/brązowy (Eboli/Empoli)	1 szt	0332215006103
10	Zaślepka gzymsu górnego/karmelowy (Eboli/Empoli)	1 szt	0332215046103
10	Zaślepka gzymsu górnego/zielony (Eboli/Empoli)	1 szt	0332215016103
10	Zaślepka gzymsu górnego/tytoń (Eboli)	1 szt	0332215066103
11	Górny gzyms - prawy/bordeaux (Empoli)	1 szt	0332215026105
11	Górny gzyms - prawy/brązowy (Empoli)	1 szt	0332215006105
11	Górny gzyms - prawy/karmelowy (Empoli)	1 szt	0332215046102
11	Górny gzyms - prawy/zielony (Empoli)	1 szt	0332215016105
11	Górny gzyms - prawy/karmelowy (Eboli)	1 szt	0332215146105
11	Górny gzyms - prawy/brązowy (Eboli)	1 szt	0332215106105
11	Górny gzyms - prawy/zielony (Eboli)	1 szt	0332215116105
11	Górny gzyms - prawy/tytoń (Eboli)	1 szt	0332215166105
12	Kafel bok/bordeaux (Empoli)	1 szt	0332215026101
12	Kafel bok/brązowy (Empoli)	1 szt	0332215006101
12	Kafel bok/karmelowy (Empoli)	1 szt	0332215046101
12	Kafel bok/zielony (Empoli)	1 szt	0332215016101
12	Kafel bok/karmelowy (Eboli)	1 szt	0332215146101
12	Kafel bok/brązowy (Eboli)	1 szt	0332215106101
12	Kafel bok/zielony (Eboli)	1 szt	0332215116101
12	Kafel bok/tytoń (Eboli)	1 szt	0332215166100
13	Ostona - luźna (30x58x355)	1 szt	0431915005701
14	Cegła 30x230x330	1 szt	0332315005501
15	Cegła 30x190x340	1 szt	0332315005504
16	Cegła 30x190x340	1 szt	0332315005505
17	Ruszt	1 szt	0332315005052
18	Cegła 27x305x30	1 szt	0332315005502
19	Popielnik	1 szt	0332315005030
20	Przegroda/czarne	1 szt	0431915006040
21	Dźwignia/czarne	1 szt	0332315005186
22	pokrywa skrzynki/czarne	1 szt	0332315205072

23	Regulator powietrza prymarynego	1 szt	0433615005183
24	Cokół/biały	1 szt	0332215006150

3.2. Detail A1



Lista części zamiennych

PL

Pozycja	Nazwa	Ilość	Numer zamówieniowy
25	Dźwigniowe zamknięcie drzwiczek paleniska	1 szt	0433615025318
A1.1.	Materiał łączący dźwigniowe zamknięcie — komplet	1 szt	0081010180005
A1.2.	Cięgło zamykający — komplet	1 szt	0331415017330
A1.3.	Uchwyt szyby — komplet	1 szt	0416515015304
26	Drzwiczki paleniska (konstrukcji spawanej)/czarne	1 szt	0332315005200
27	Sznur uszczelniający drzwi – 12 mm	2490 mm	0041012120005
28	Sznur uszczelniający szyby – 10x4 mm	1300 mm	0040210040005
29	Szyba żaroodporna (260x370)	1 szt	0332215005304

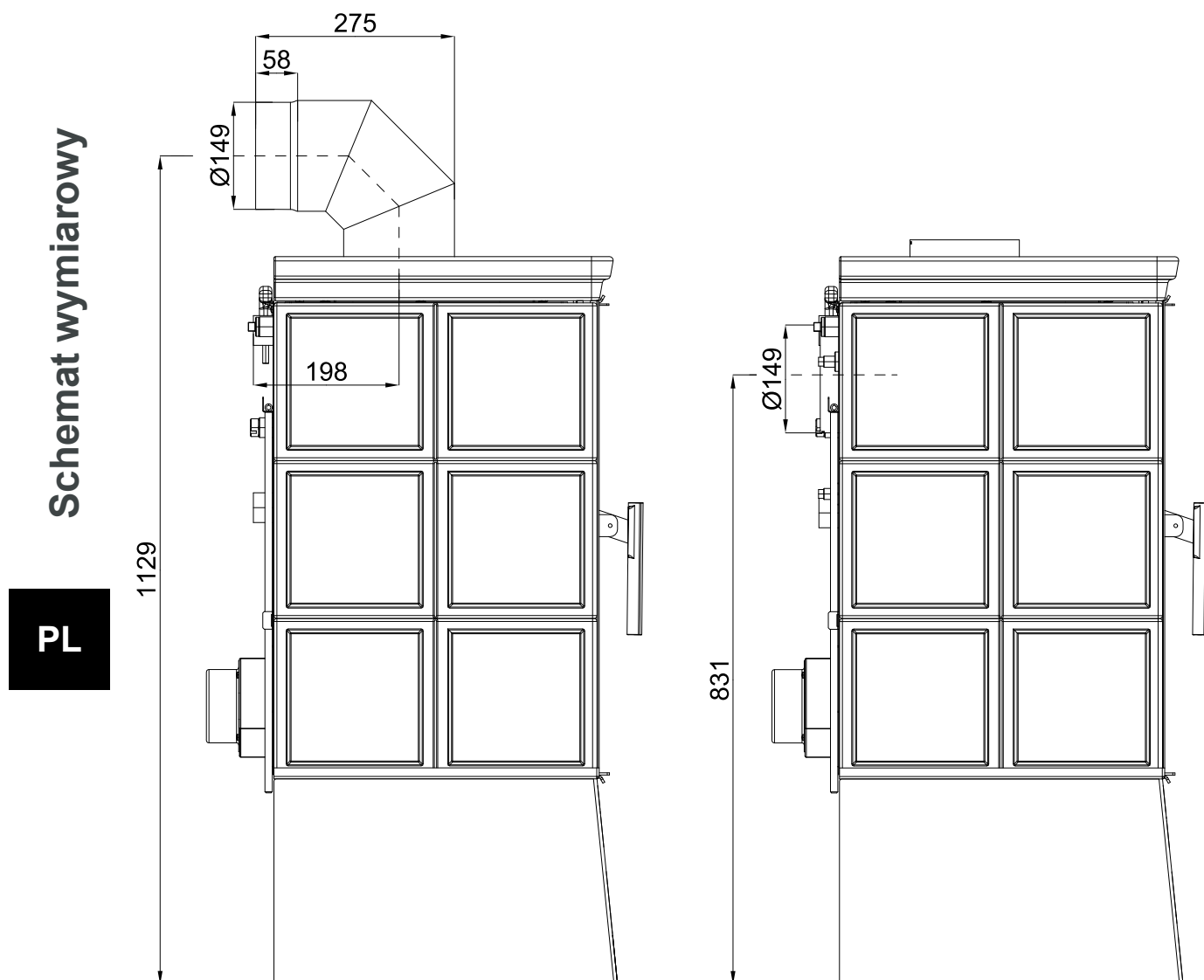
4. Schemat wymiarowy

4.1. Kolano odciągu spalin



Note

Kolano odciągu spalin jest dostarczane jako wyposażenie dodatkowe.

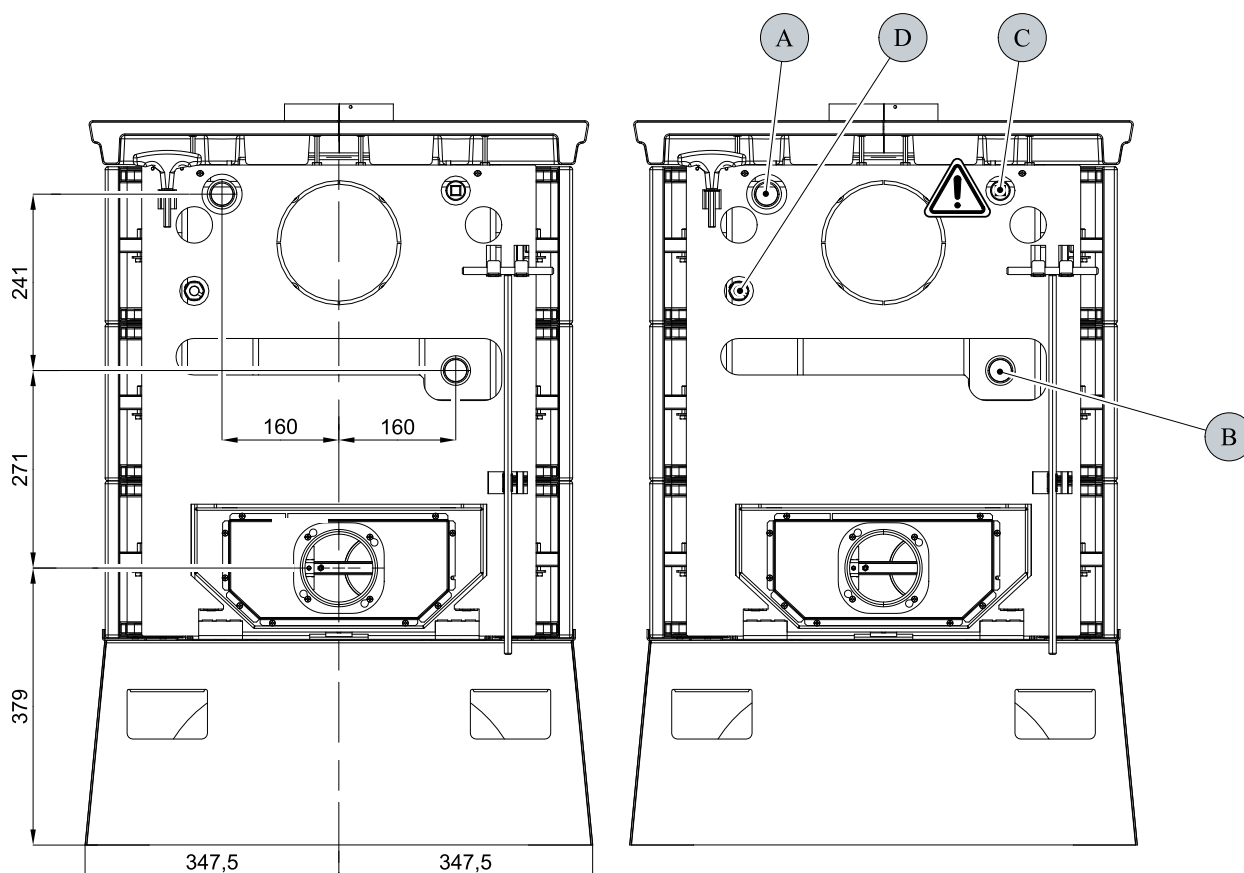


4.2. Wymiennik zaangażowanie



WARNING

Automatyczny odpowietrznik (poz. C) musi być zawsze podłączony!



Schemat wymiarowy

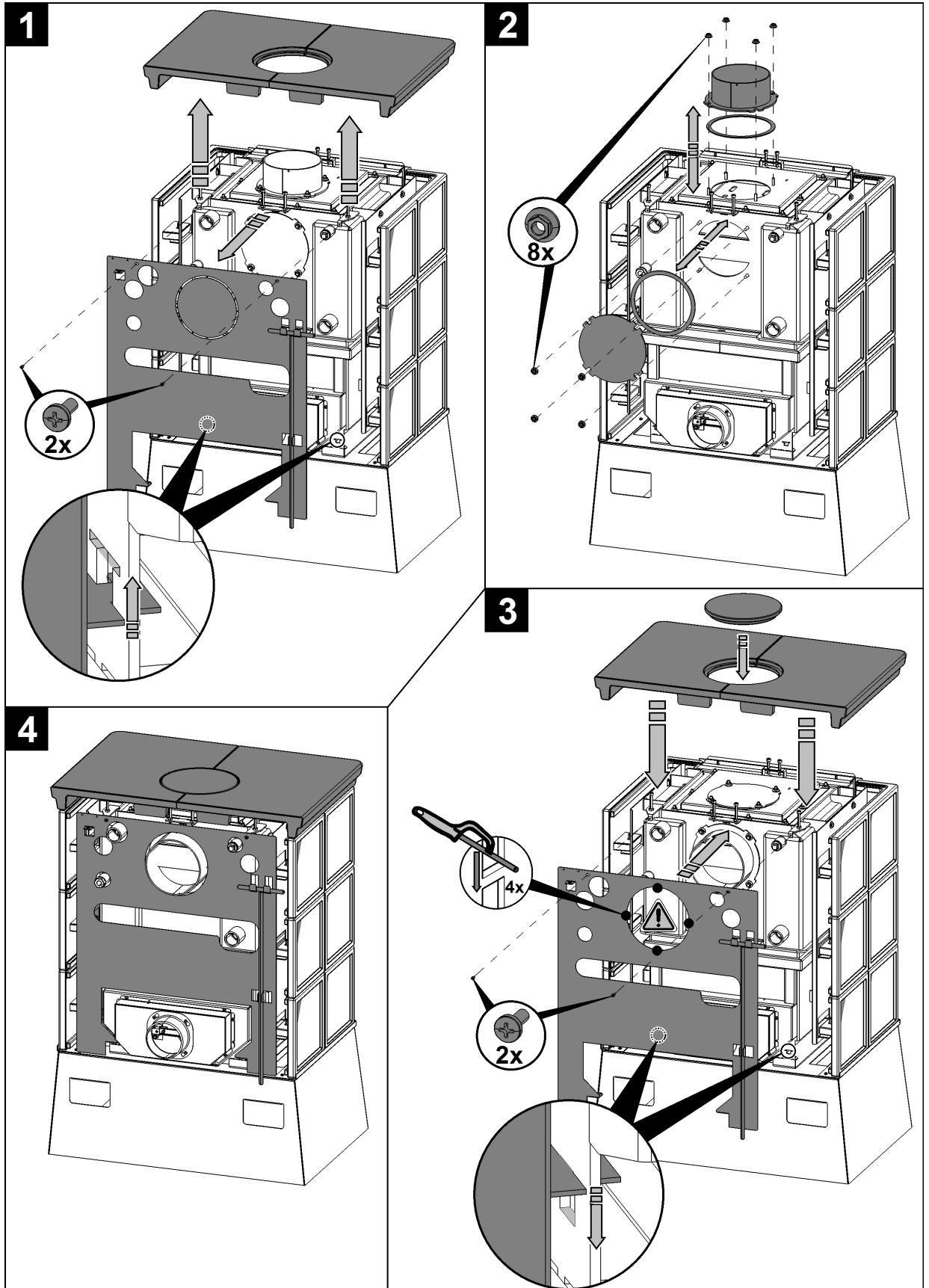
Pozycja	Nazwa
A	Wyjście wody grzewczej (gwint wewnętrzny G1")
B	Wejście wody powrotnej (gwint wewnętrzny G1")
C	Otwór na zawór odpowietrzający (gwint wewnętrzny G1/2")
D	Gniazdo na czujnik termostatyczny (klapka automatyczna regulacja powietrza)

PL

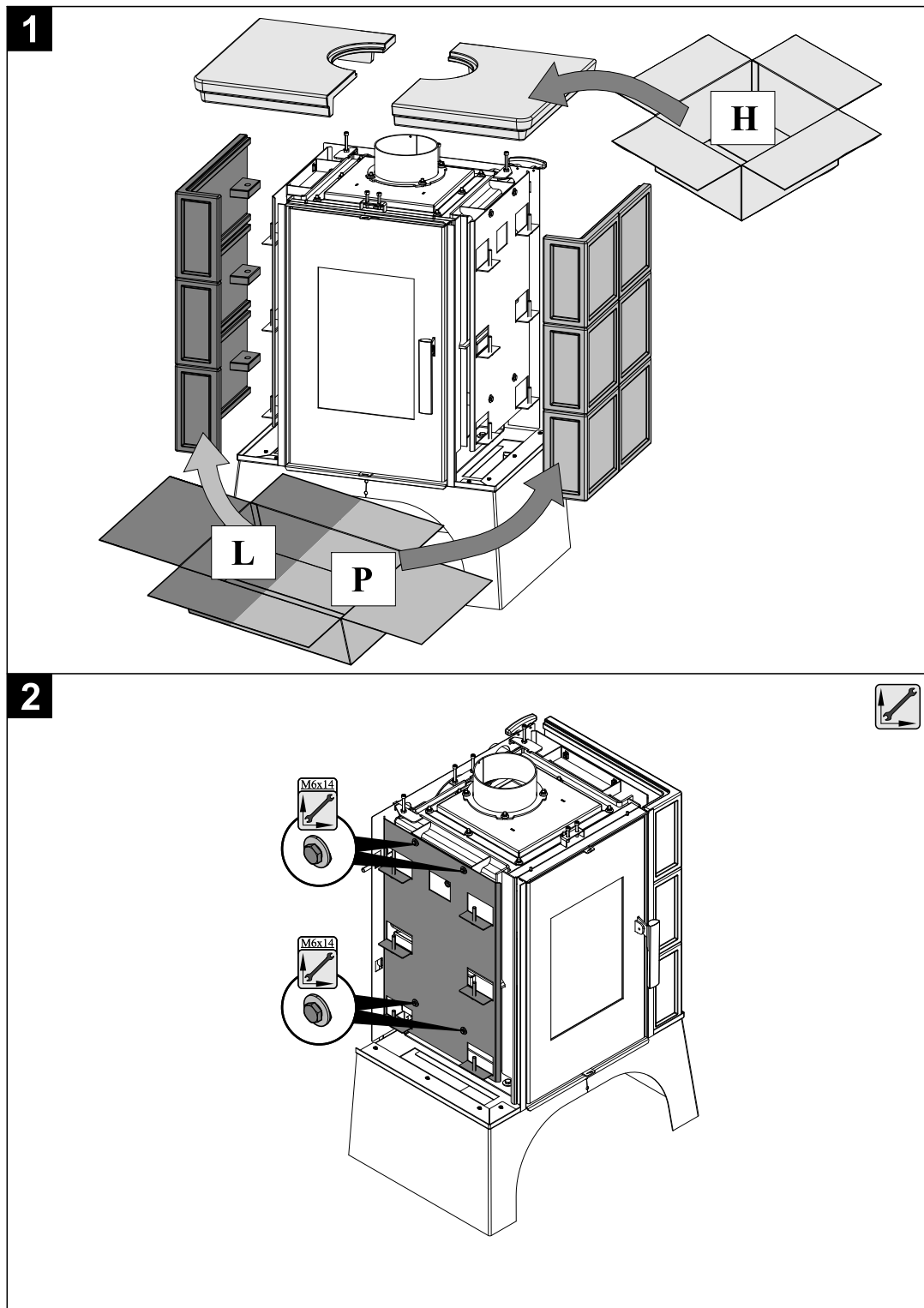
5. Zamiana króćca odprowadzenia spalin

Zamiana króćca odprowadzenia spalin

PL



6. Instrukcja montażu kafli

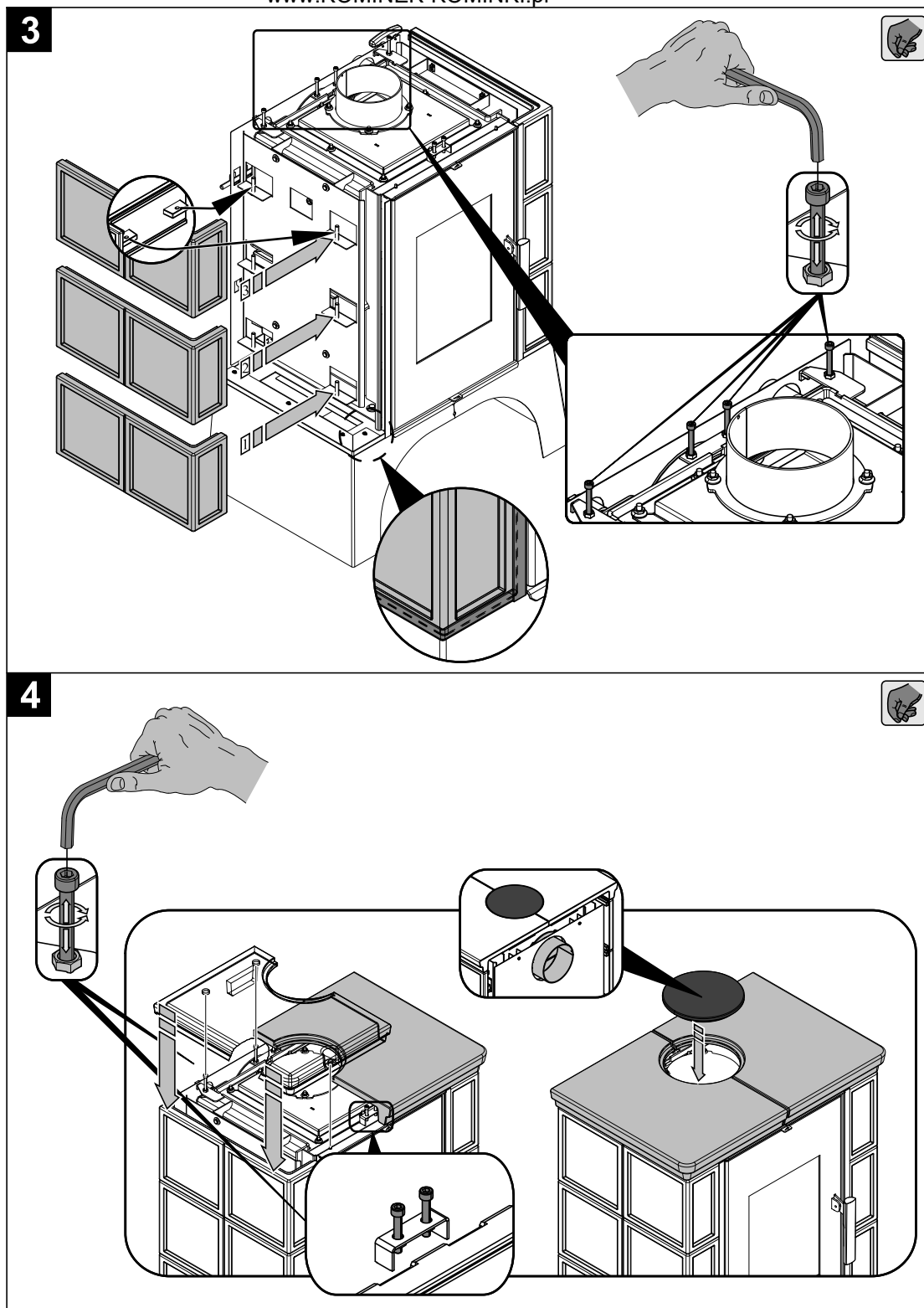


Instrukcja montażu kafli

PL

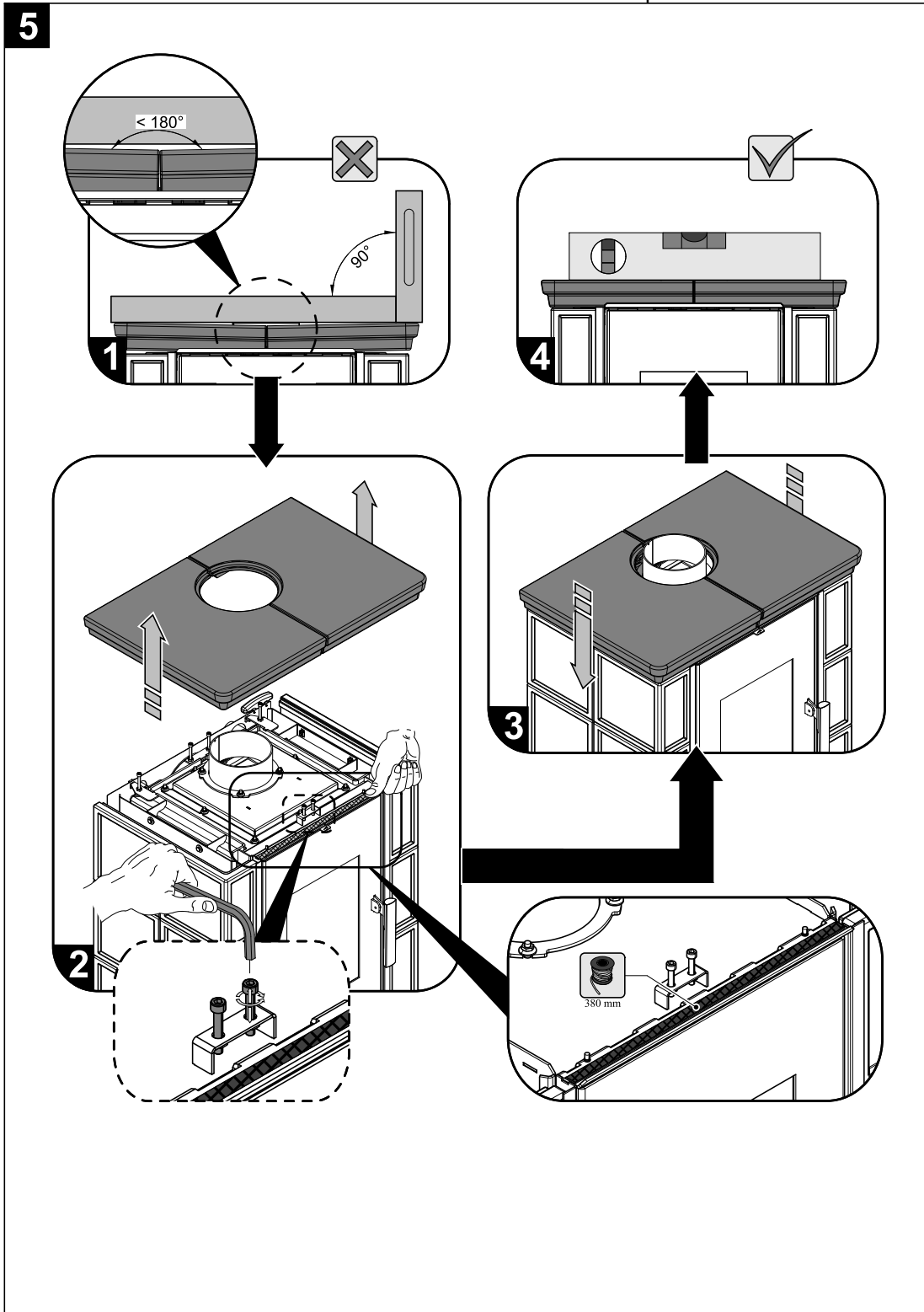
Instrukcja montażu kafli

PL



Note

Śruby M6x40 i M6x50 części dostawy.



Instrukcja montażu kafli

PL



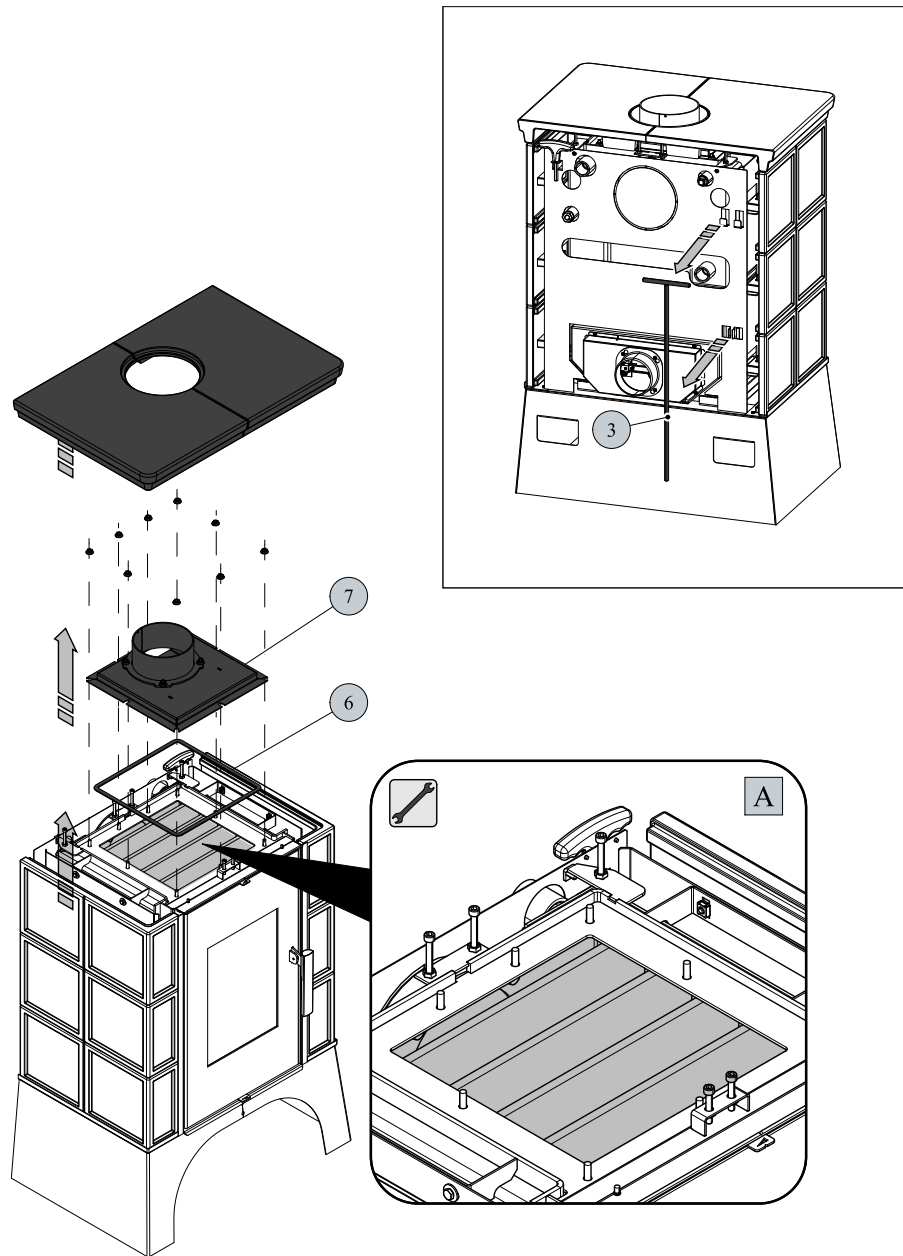
Note

Sznur dystansowy do górny gzymsz część dostawy.

7. Instrukcja czyszczenia wymiennika

Instrukcja czyszczenia wymiennika

PL

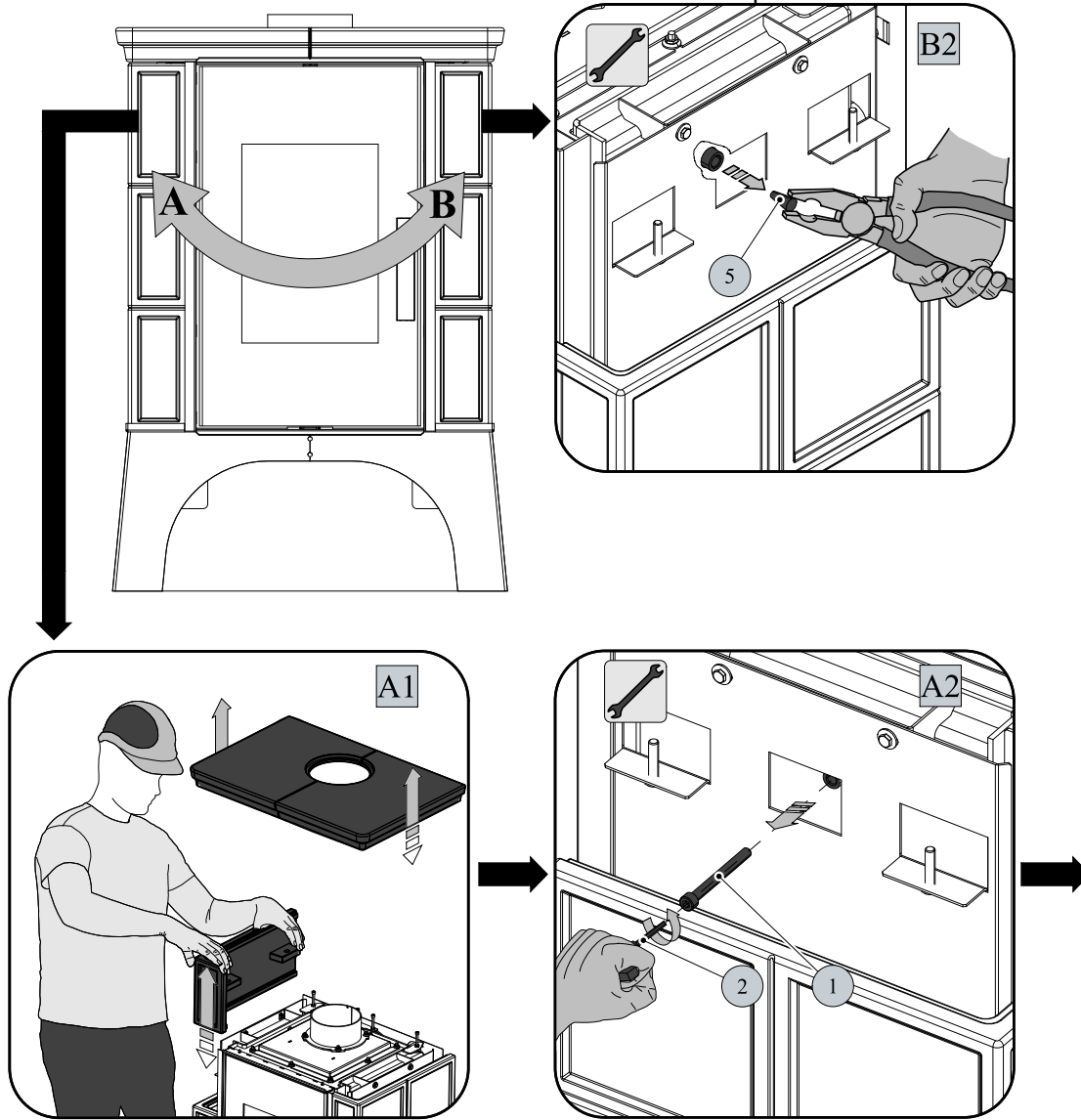


IMPORTANT

Podstawowe czyszczenie listwą zgarniającą przeprowadzać w przybliżeniu co tydzień.

Całkowite czyszczenie wymiennika zaleca się minimalnie raz w miesiącu

A w zależności od sposobu eksploatacji nawet częściej. Do czyszczenia powierzchni wymiennika (rys. A) wybrać odpowiednie narzędzie czyszczące. Podczas całkowitego czyszczenia ostrożnie zdemontować wieko skrzyni (poz. 7), aby uniknąć uszkodzenia sznura uszczelniającego (poz. 6).

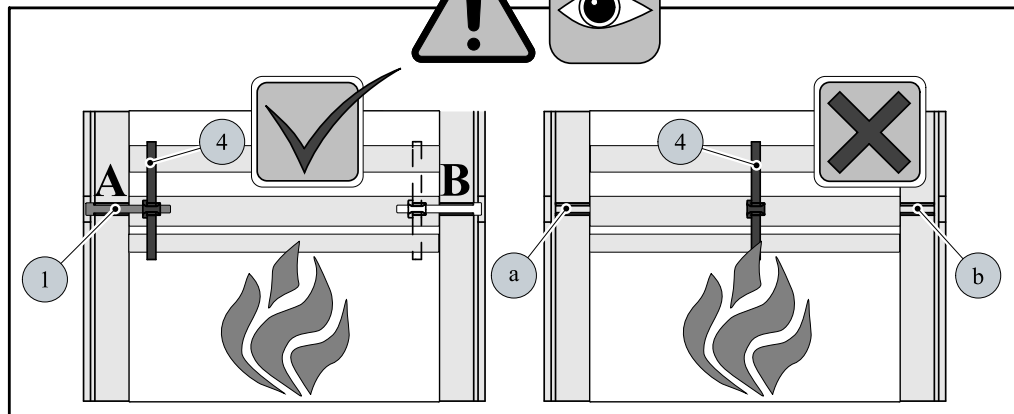
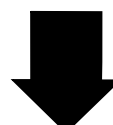
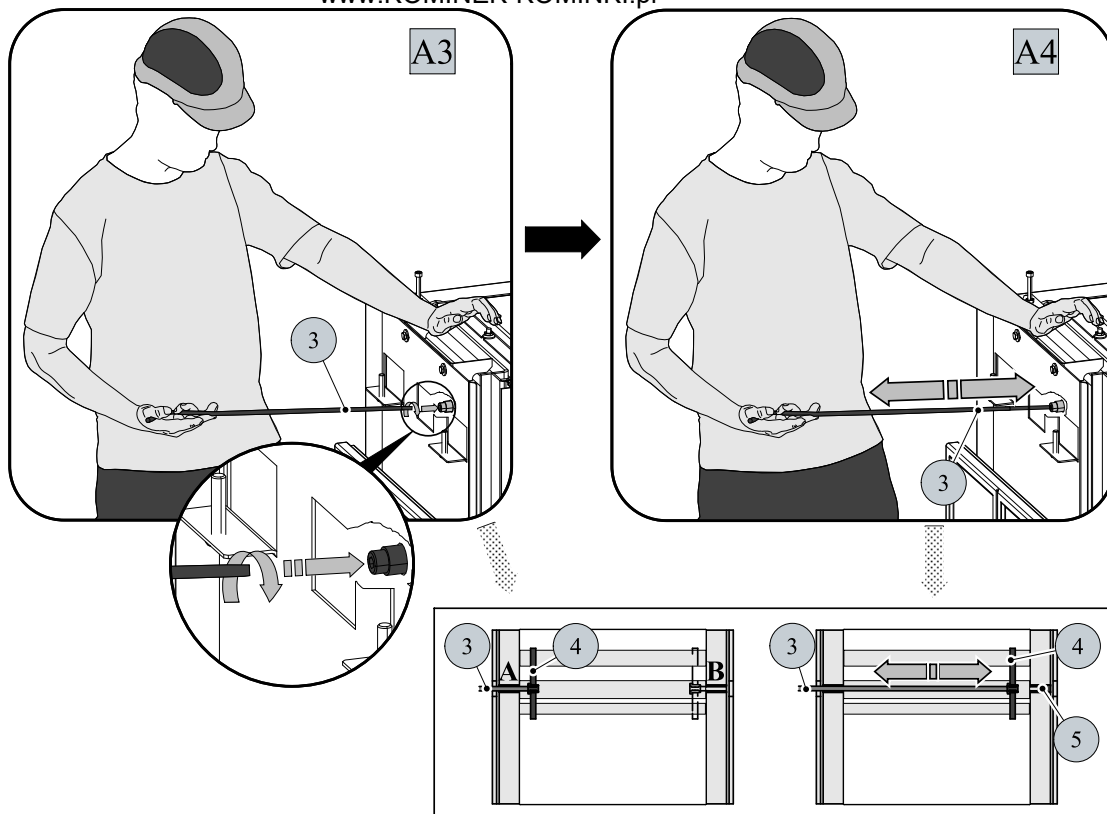


i Note

W razie zamiany stron czyszczących dochodzi do zamiany poz. 5 i poz. 1 (rys. B2, A2). Sposób czyszczenia dotyczy też przeciwnej strony.

Pozycja	Nazwa	Ilość	Numer zamówieniowy
1	Śruba M10x70	1 szt	0030031000705
2	Klucz imbus 8 mm (części dostawy)	1 szt	9001700080005
3	Cięgło czyszczenia/czarne	1 szt	0433317005063
4	Listwa zgarniająca	1 szt	—
5	Korek	1 szt	0431915005018
6	Sznur uszczelniający wieka 10x4 mm	1100 mm	0040210040005
7	Wieko/czarne	1 szt	0332315005061

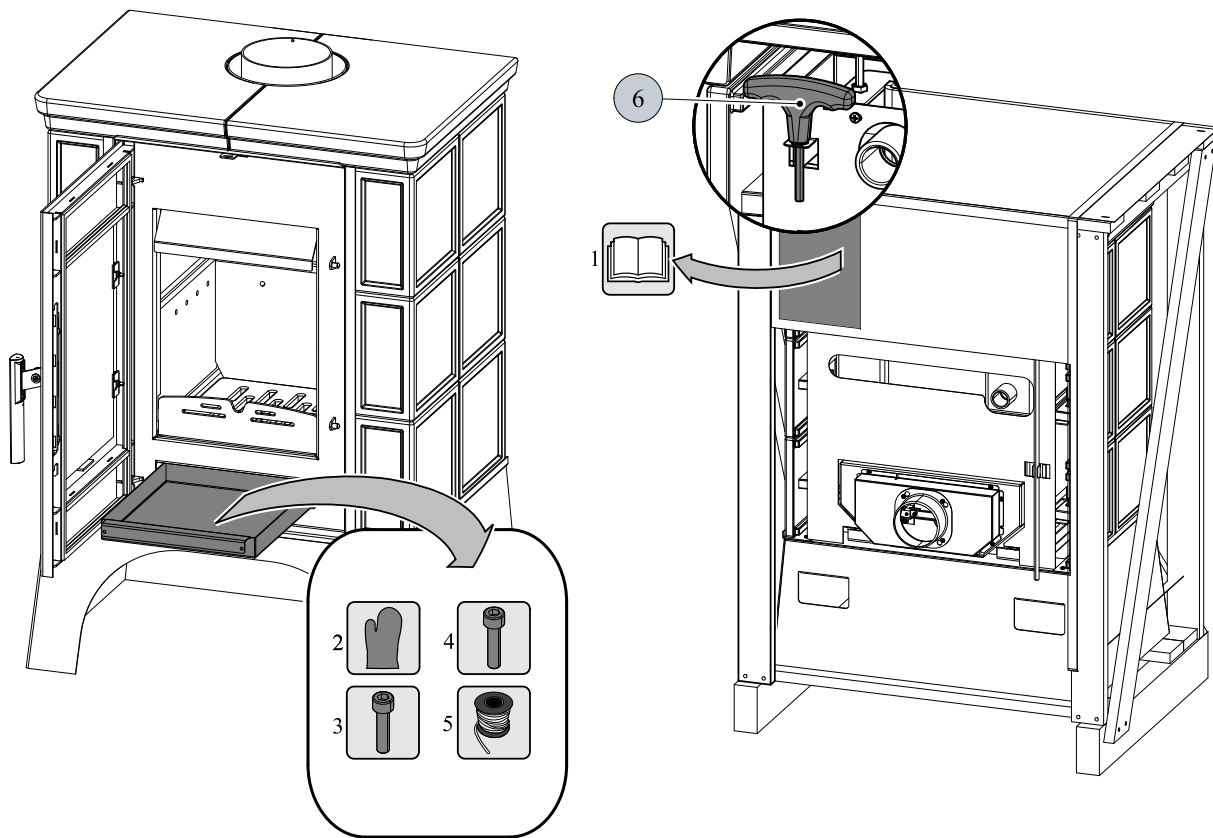
Instrukcja czyszczenia wymiennika



WARNING

Po ukończeniu czyszczenia zawsze zablokować listwę czyszczącą.
Nie pozostawiać listwy zgarniającej nad płomieniem i drożnych otworów (a, b).

8. Części dostawy



Części dostawy

Pozycja	Nazwa	Ilość
1	Dokumentacja techniczna, karta gwarancyjna	—
2	Rękawica	1 szt
3	Śruba M6x50	4 szt
4	Śruba M6x40	2 szt
5	Sznur dystansowy do górny gzyms	380 mm
6	Klucz imbus 8 mm	1 szt

PL