

HAAS
+
SOHN

Axon

Dokumentacja techniczna
Wkład kominkowy

PL

0433120001420a

Wstęp

Dziękujemy serdecznie za zakupienie naszego wyrobu!

Opis urządzenia grzewczego zapoznaje szczegółowo z konstrukcją, specyfikacją techniczną i obsługą urządzenia grzewczego. Zalecamy dokładne zapoznanie się z tymi danymi. Pomoże to uniknąć ewentualnych błędów podczas właściwego montażu i obsługi.

Szczegółowe warunki instalacji i obsługi można znaleźć w Instrukcji ogólnej obsługi (część dostawy).

Uwagi w tekście

PL



Najważniejsze są uwagi oznaczone napisem **OSTRZEŻENIE**. Uwagi oznaczone napisem **OSTRZEŻENIE** zwracają uwagę na **poważne niebezpieczeństwo uszkodzenia urządzenia grzewczego lub zranienia**.



Uwaga oznaczona napisem **Uwaga** zwraca uwagę na możliwe uszkodzenie urządzenia grzewczego.



Uwaga oznaczona napisem **Ważne** zwraca uwagę na informacje ważne dla eksploatacji urządzenia grzewczego.



Uwaga jako taka zwraca uwagę zupełnie ogólnie na informacje ważne dla eksploatacji urządzenia grzewczego.

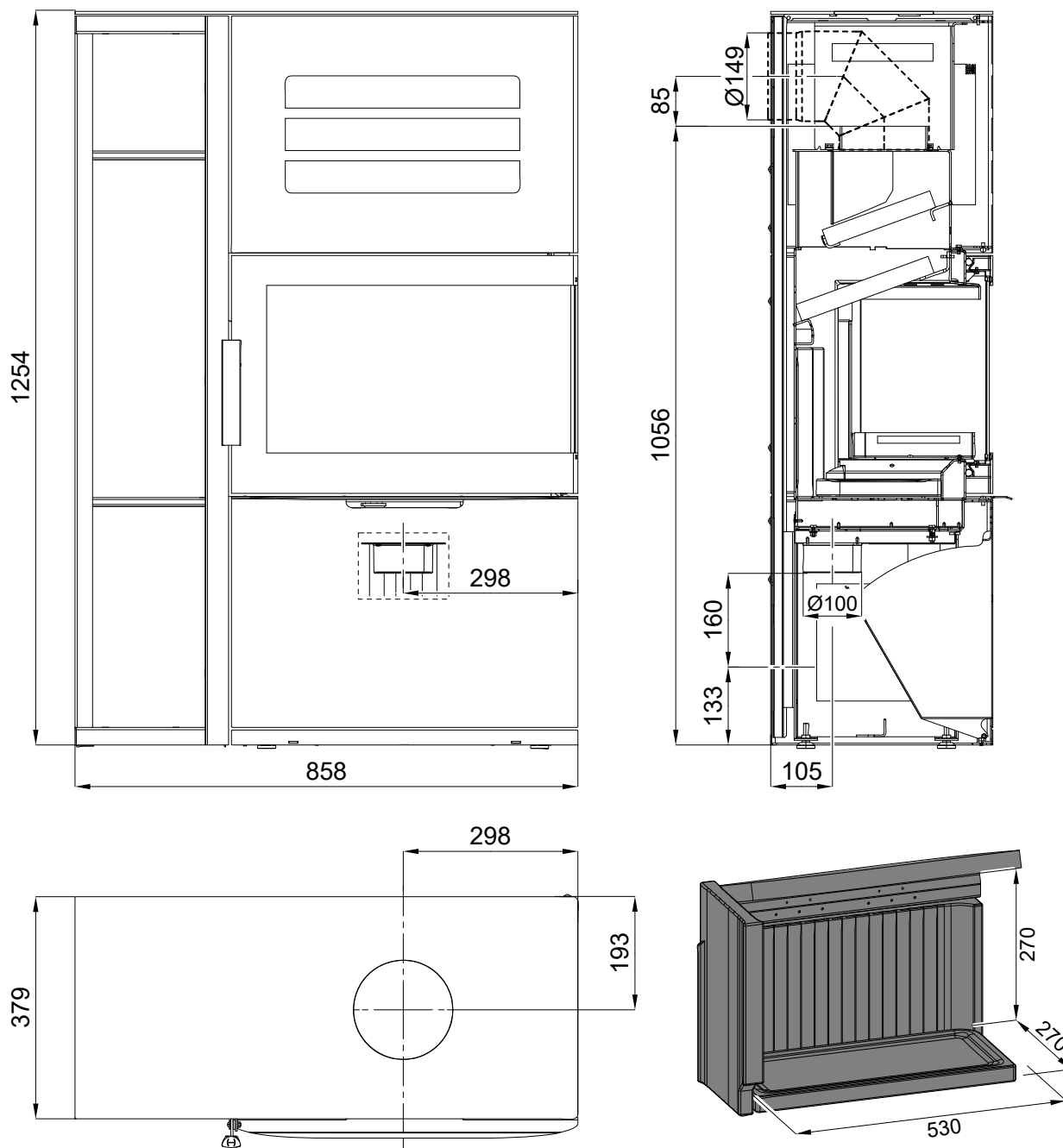
Contents

1. Schemat wymiarowy	1
2. Lista części zamiennych	2
2.1. Rysunek eksplozyjny modelu.....	2
2.2. Detail A1	4
3. Easy control	5

PROPHI Sp. z o.o. oficjalny importer HAAS SOHN w Polsce z pełną ofertą na www.HAAS-SOHN.pl
+48 506 681 161 (WhatsApp) www.PROPHI.pl BIURO@PROPHI.pl
www.KOMINEK-KOMINKI.pl

Kominki HAAS SOHN, wkłady kominkowe HAAS SOHN, piece wolnostojące HAAS SOHN, piece wolnostojące na pellet HAAS SOHN, kozy HAAS SOHN, piece kaflowe HAAS SOHN, kominki z zabudową HAAS SOHN. W ofercie: sterowniki, bufory, kratki, lufty, rury, lanka, płyty, kleje, tynki, kominy dwuścienne i ceramiczne, akcesoria kominkowe. Profesjonalne doradztwo +48 506 681 161 (WhatsApp)

1. Schemat wymiarowy



Schemat wymiarowy

PL

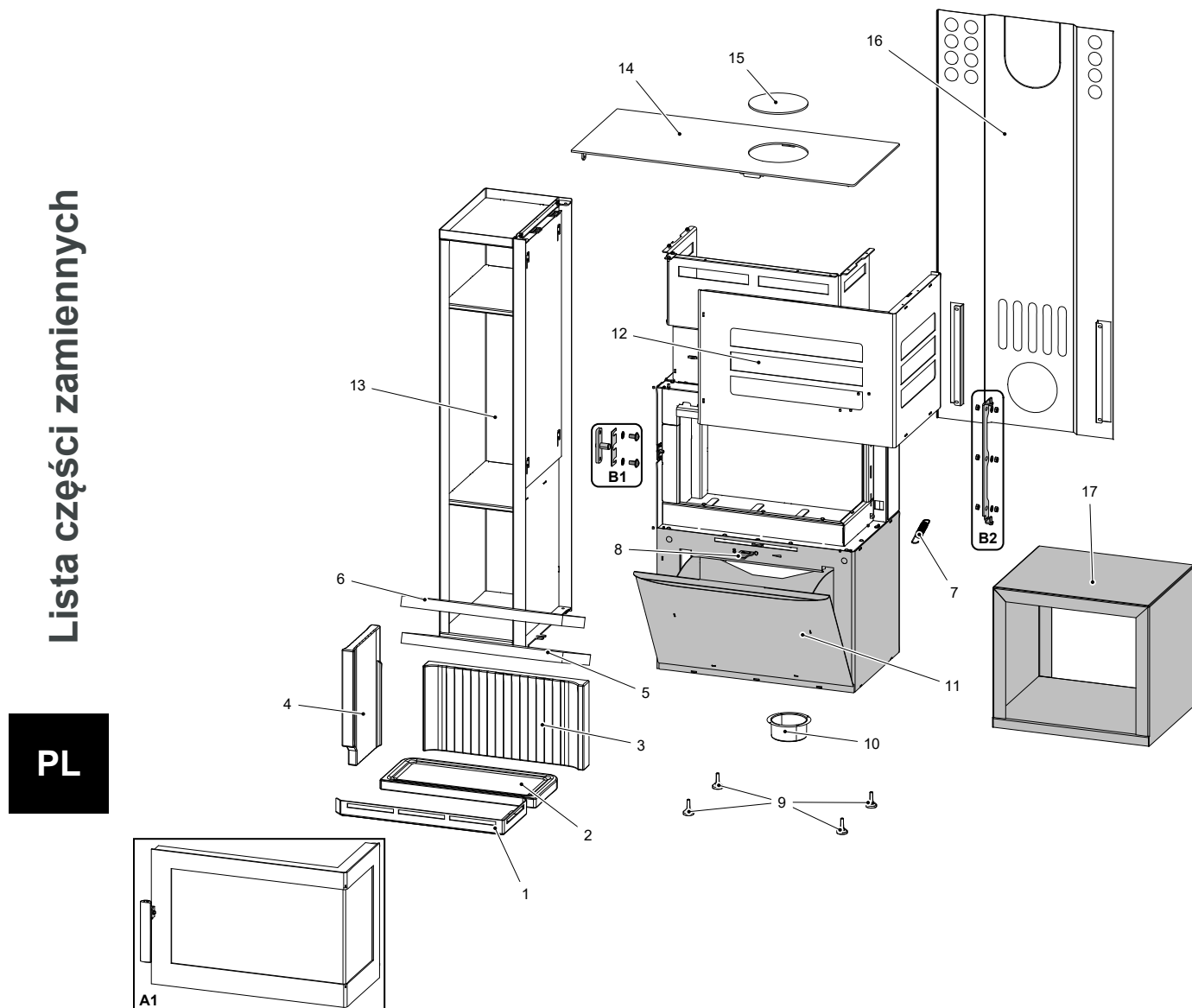


Note

Kolano odprowadzania spalin nie jest częścią dostawy, nr katalogowy 0332015007065. W przypadku użycia kolana odprowadzania spalin, należy zdjąć zaślepkę z tylnej obudowy.

2. Lista części zamiennych

2.1. Rysunek eksplozyjny modelu



PL

Pozycja	Nazwa	Ilość	Numer zamówieniowy
Rysunek eksplozyjny modelu			
A1	Drzwiczki paleniska (komplet)	1 szt	0633015005300
B1	Czop zamykający (komplet)	1 szt	0633015005030
B2	Zawias drzwiczek paleniska (komplet)	1 szt	0633015005060
1	Przegroda	1 szt	0633015005040
2	Cegła 30x213x473	1 szt	0633015005506

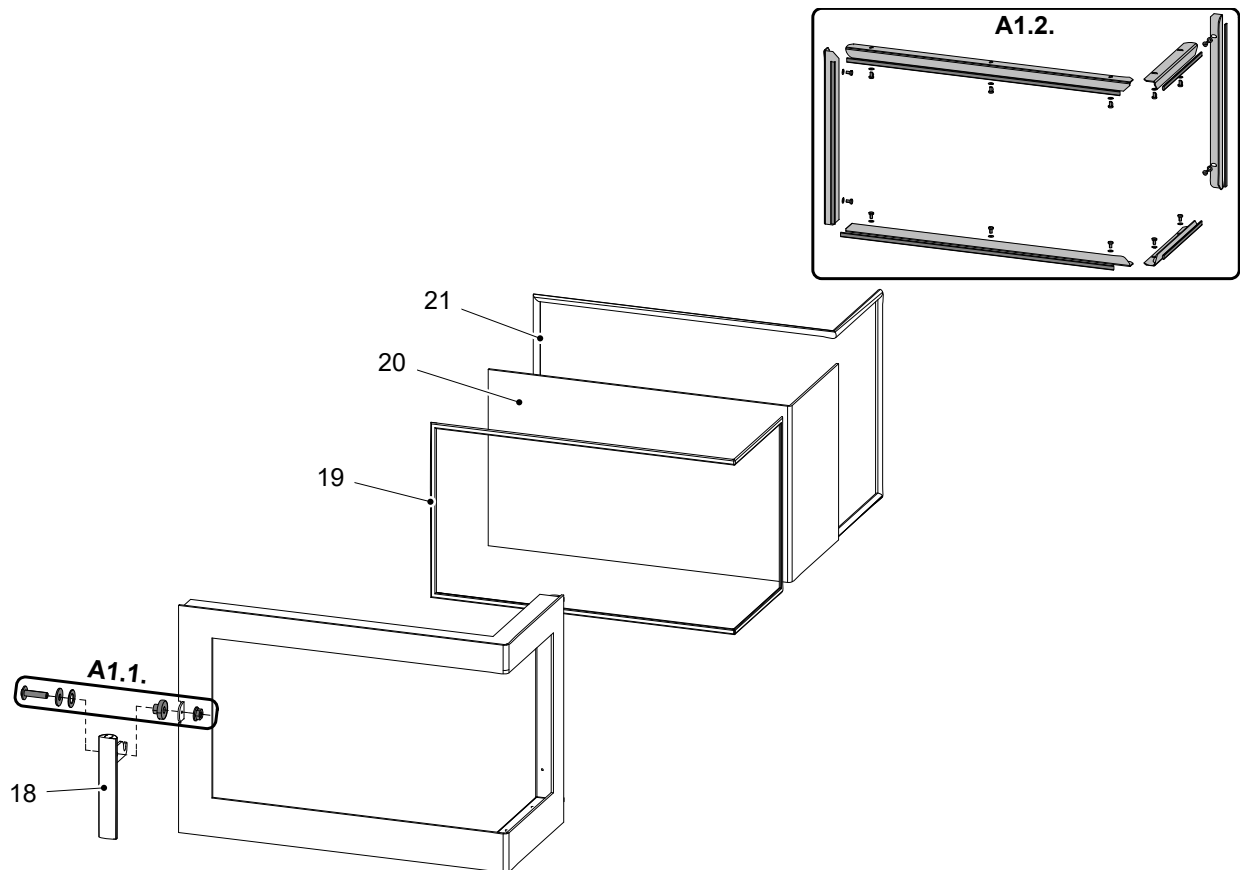
3	Cegła tylna 30x257x487	1 szt	0633015005507
4	Cegła boczna 36,4x231x360	1 szt	0633015005508
5	Oslona dolna (30x240x488)	1 szt	0633015005501
6	Oslona górna (30x195x488)	1 szt	0633015005503
7	Sprężyna zamykania drzwiczek	1 szt	0428612005002
8	Rękojeść	1 szt	0433120005002
9	Nastawna noga	4 szt	0089000020005
10	Doprowadzenie powietrza z zewnątrz (Ø100)	1 szt	0088500050008
11	Podstawa	1 szt	0433120005200
12	Przednia obudowa	1 szt	0433120005300
13	Boks na drewno	1 szt	0433120005120
14	Wieko	1 szt	0433120005510
15	Wieczko zaślepiające	1 szt	0424617406004
16	Tylna obudowa	1 szt	0433120005001
17	Siedzisko (akcesoria)	1 szt	0433120001135

Lista części zamiennych

PL

2.2. Detail A1

Lista części zamiennych



Pozycja	Nazwa	Ilość	Numer zamówieniowy
Detail A1			
A1.1.	Materiał łączący dźwigniowe zamknięcie – set	1 szt	0633015005310
A1.2.	Uchwyt szyby – set	1 szt	0633015005320
18	Klamka	1 szt	0420114015301
19	Sznur uszczelniający szyby 10x4 mm	2060 mm	0040210040005
20	Szyba żaroodporna (4x538/230x318)	1 szt	0633015005330
21	Sznur uszczelniający drzwi 12 mm	2300 mm	0041012120005

PL

3. Easy control

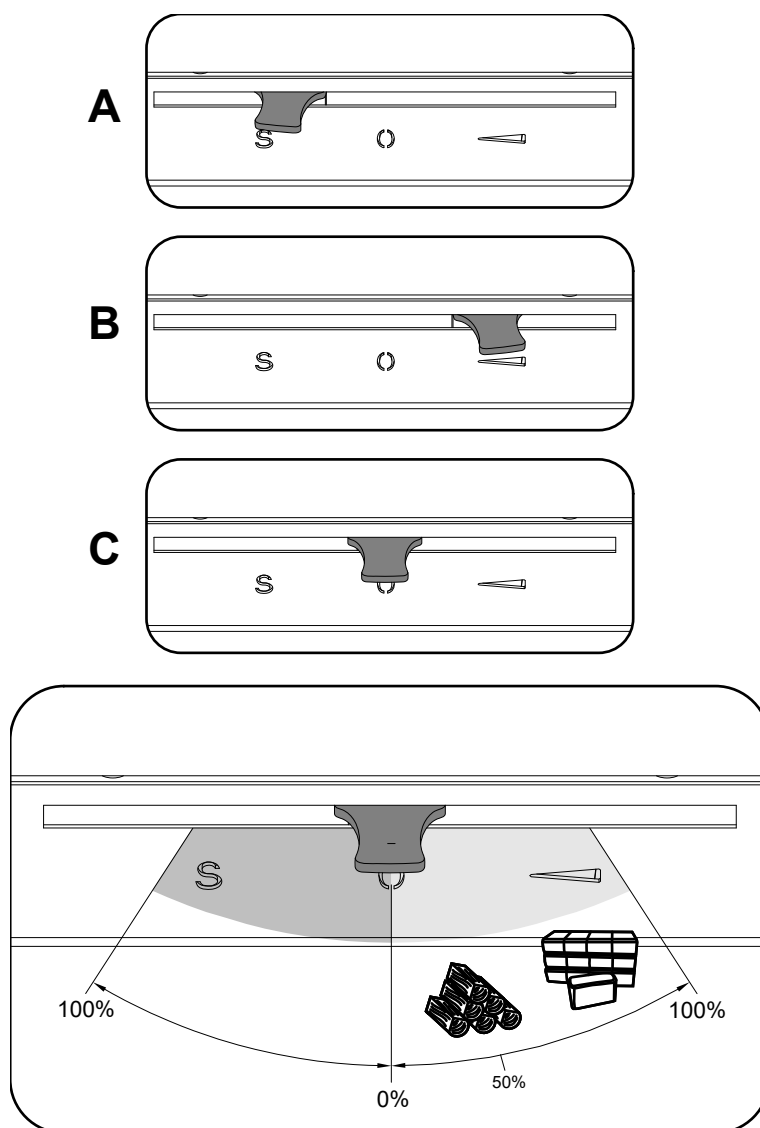
Obsługa wszystkich trzech doprowadzeń powietrza -pierwotnego, wtórnego, trzeciorzędowego-tylko z pomocą jednego regulatora.

1. Regulator jest w pozycji rozpalania (rys. A). Są otwarte wszystkie trzy doprowadzenia powietrza (pierwotne, wtórne, trzeciorzędowe).
2. Regulator jest w pozycji spalania w piecu po rozpaleniu (rys. B).
3. Regulator jest w pozycji zamknięcia doprowadzeń powietrza (rys. C). Żadne doprowadzenie powietrza nie jest otwarte (pierwotne, wtórne, trzeciorzędowe). Ta pozycja jest używana, kiedy piec nie pracuje, po skończeniu ogrzewania.



WARNING

W trakcie procesu ogrzewania nie może dojść do zamknięcia doprowadzeń powietrza (rys. C)! W skrajnym przypadku może dojść również do esztplozji w piecu i rozbicia szyby, rozrzuconiu iskier po pomieszczeniu i wybuchu pożaru.



Easy control

PL

