

HAAS
+
SOHN

Aurora/Vento/Vista

Dokumentacja techniczna
Piecze kominkowe

PL

0424637501400c

Wstęp

Dziękujemy serdecznie za zakupienie naszego wyrobu!

Opis urządzenia grzewczego zapoznaje szczegółowo z konstrukcją, specyfikacją techniczną i obsługą urządzenia grzewczego. Zalecamy dokładne zapoznanie się z tymi danymi. Pomoże to uniknąć ewentualnych błędów podczas właściwego montażu i obsługi.

Szczegółowe warunki instalacji i obsługi można znaleźć w Instrukcji ogólnej obsługi (część dostawy).

Uwagi w tekście

PL



Najważniejsze są uwagi oznaczone napisem **OSTRZEŻENIE**. Uwagi oznaczone napisem **OSTRZEŻENIE** zwracają uwagę na **poważne niebezpieczeństwo uszkodzenia urządzenia grzewczego lub zranienia**.



Uwaga oznaczona napisem **Uwaga** zwraca uwagę na możliwe uszkodzenie urządzenia grzewczego.



Uwaga oznaczona napisem **Ważne** zwraca uwagę na informacje ważne dla eksploatacji urządzenia grzewczego.

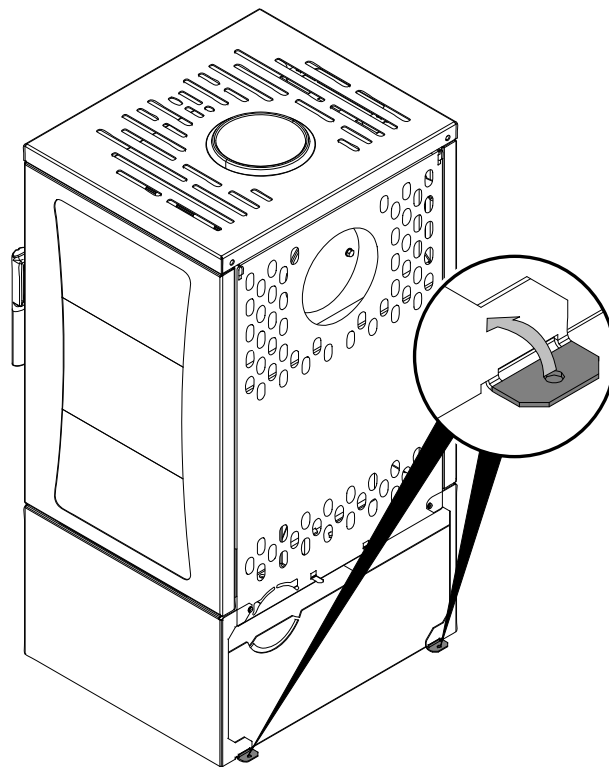


Uwaga jako taka zwraca uwagę zupełnie ogólnie na informacje ważne dla eksploatacji urządzenia grzewczego.

Contents

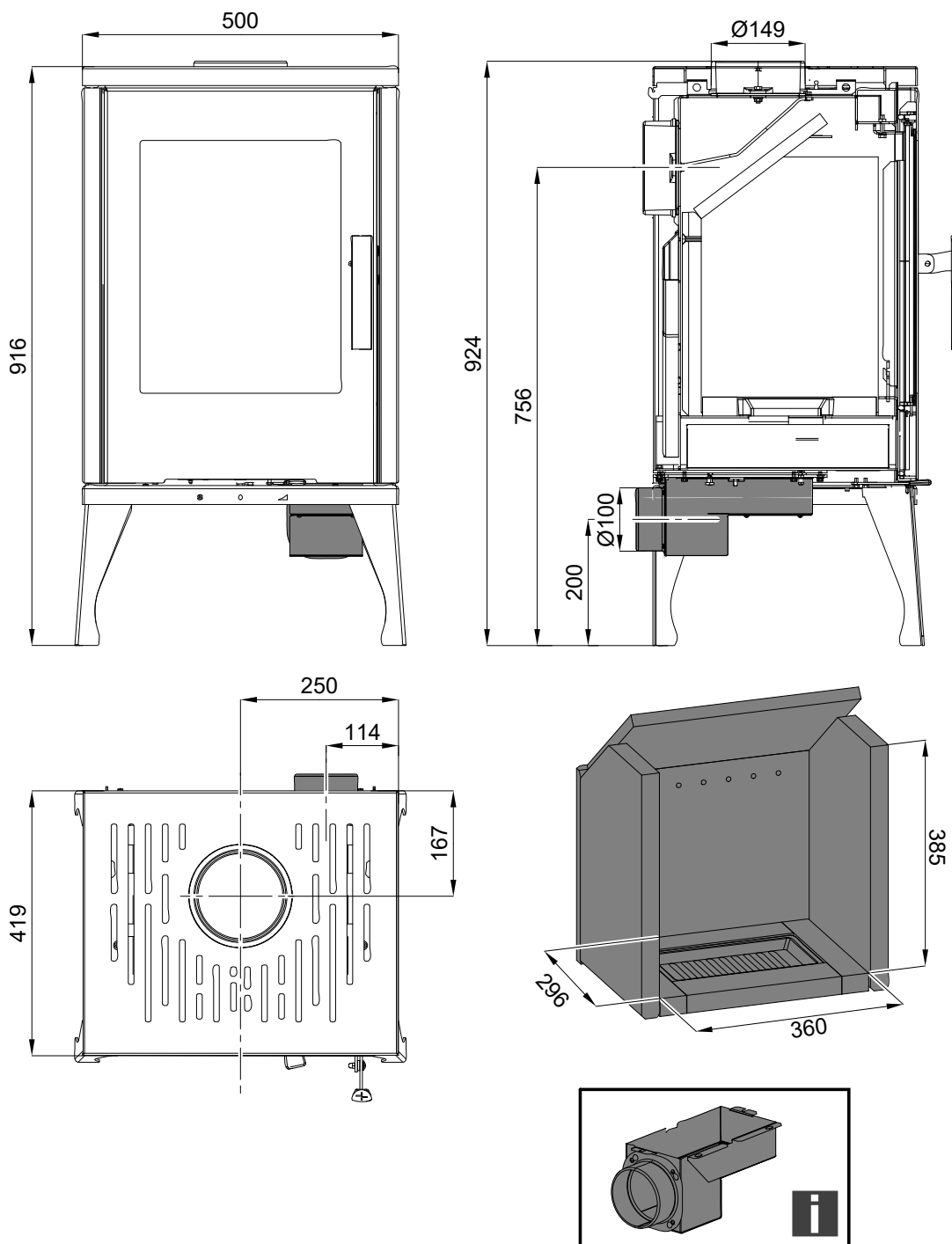
1. Opis techniczny	1
1.1. Aurora	1
1.2. Vento+Vista.....	2
2. Lista części zamiennych	3
2.1. Rysunek eszplowyjny modelu Aurora	3
2.2. Rysunek eszplowyjny modelu Vento+Vista	5
2.3. Detail A1	7
3. Easy control	8
4. Zamiana króćca odprowadzenia spalin	9
5. Instalacja eksternego doprowadzenia powietrza	10
5.1. Aurora	10
5.2. Vento+Vista.....	11
6. Zabezpieczenie drzwiczek w pozycji otwartej	12

Vento, Vista



1. Opis techniczny

1.1. Aurora



Opis techniczny

PL



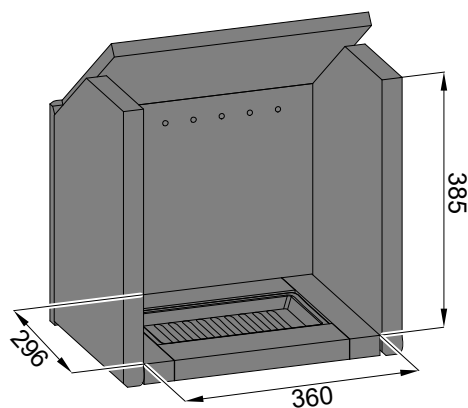
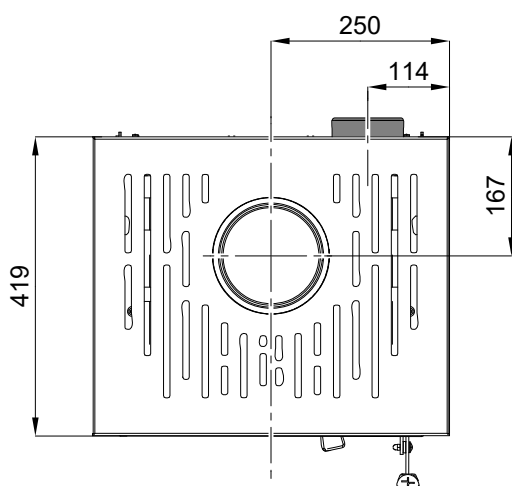
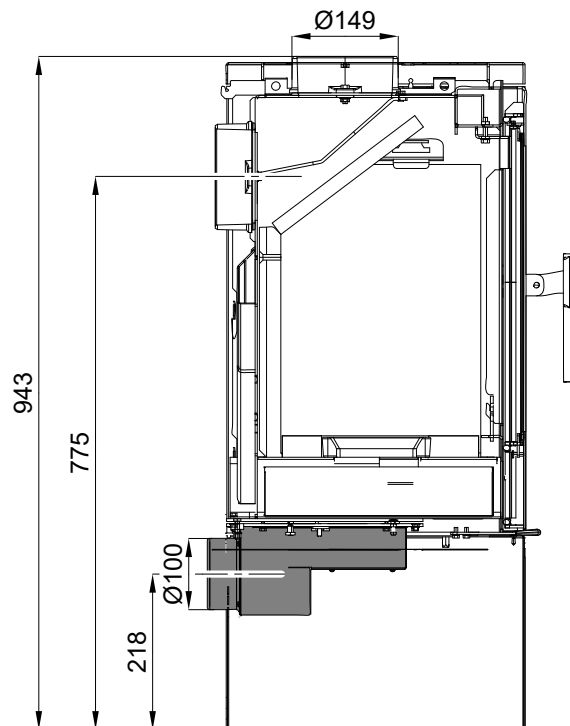
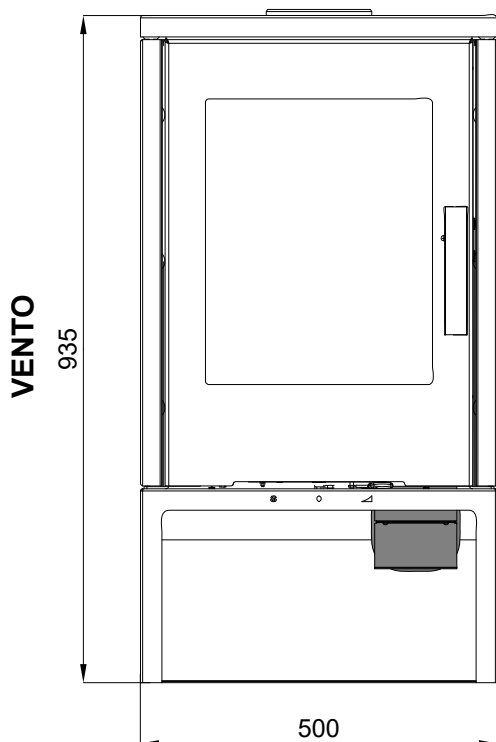
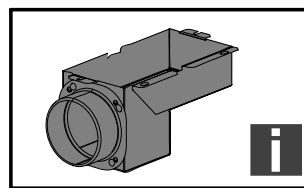
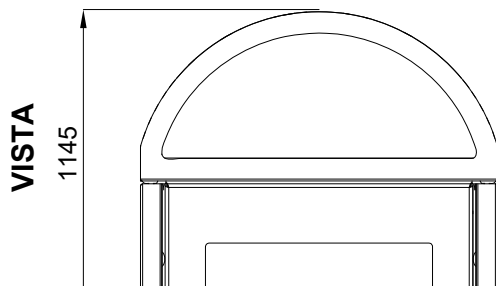
Note

Nie jest częścią dostawy, nr. zamówieniowy 0424637501300 (instrukcja montażowa sekcja 6).

1.2. Vento+Vista

Opis techniczny

PL

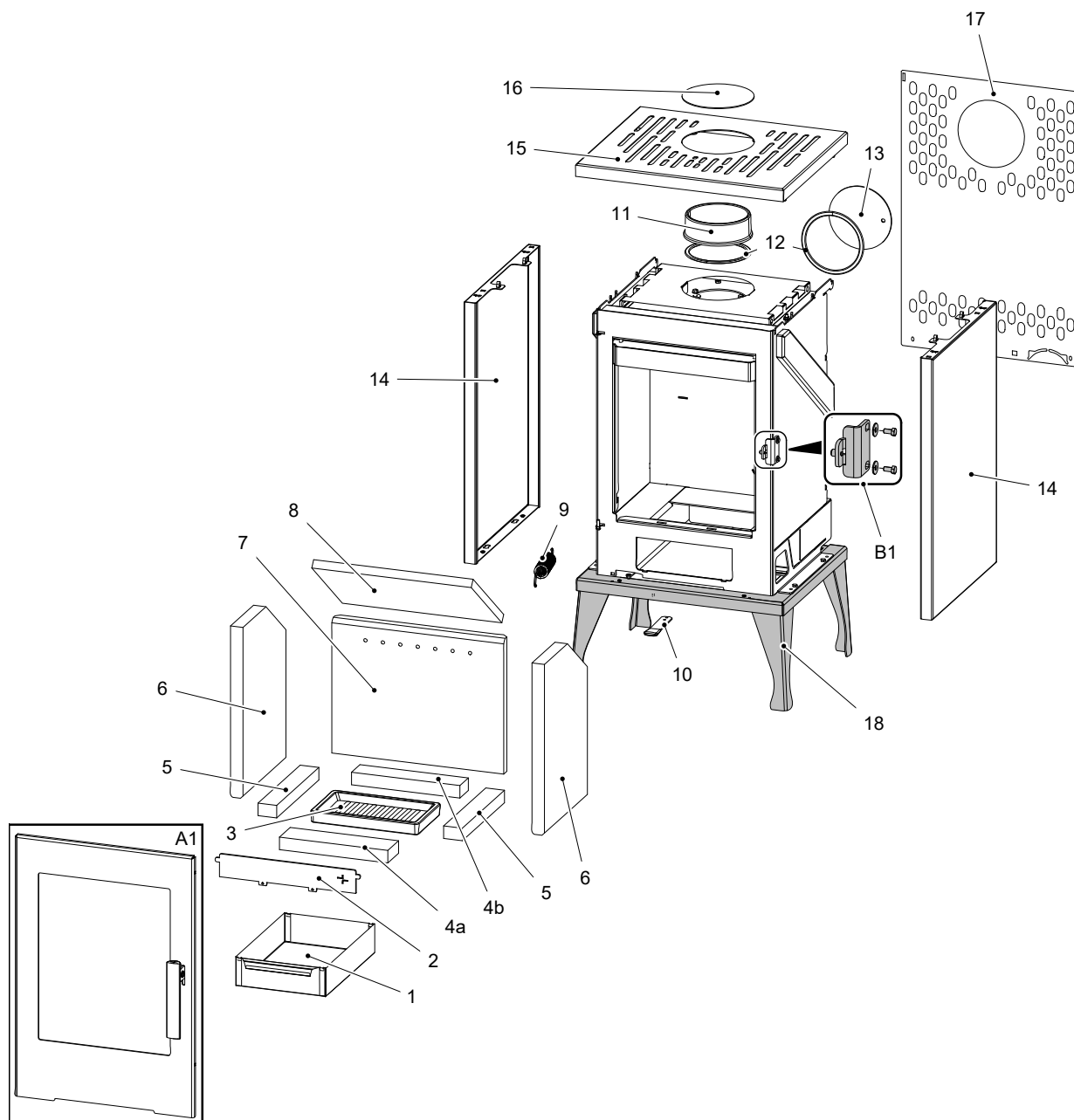


Note

Nie jest częścią dostawy, nr. zamówieniowy 0424637501300 (instrukcja montażowa sekcja 6).

2. Lista części zamiennych

2.1. Rysunek eszplowyjny modelu Aurora



Lista części zamiennych

PL

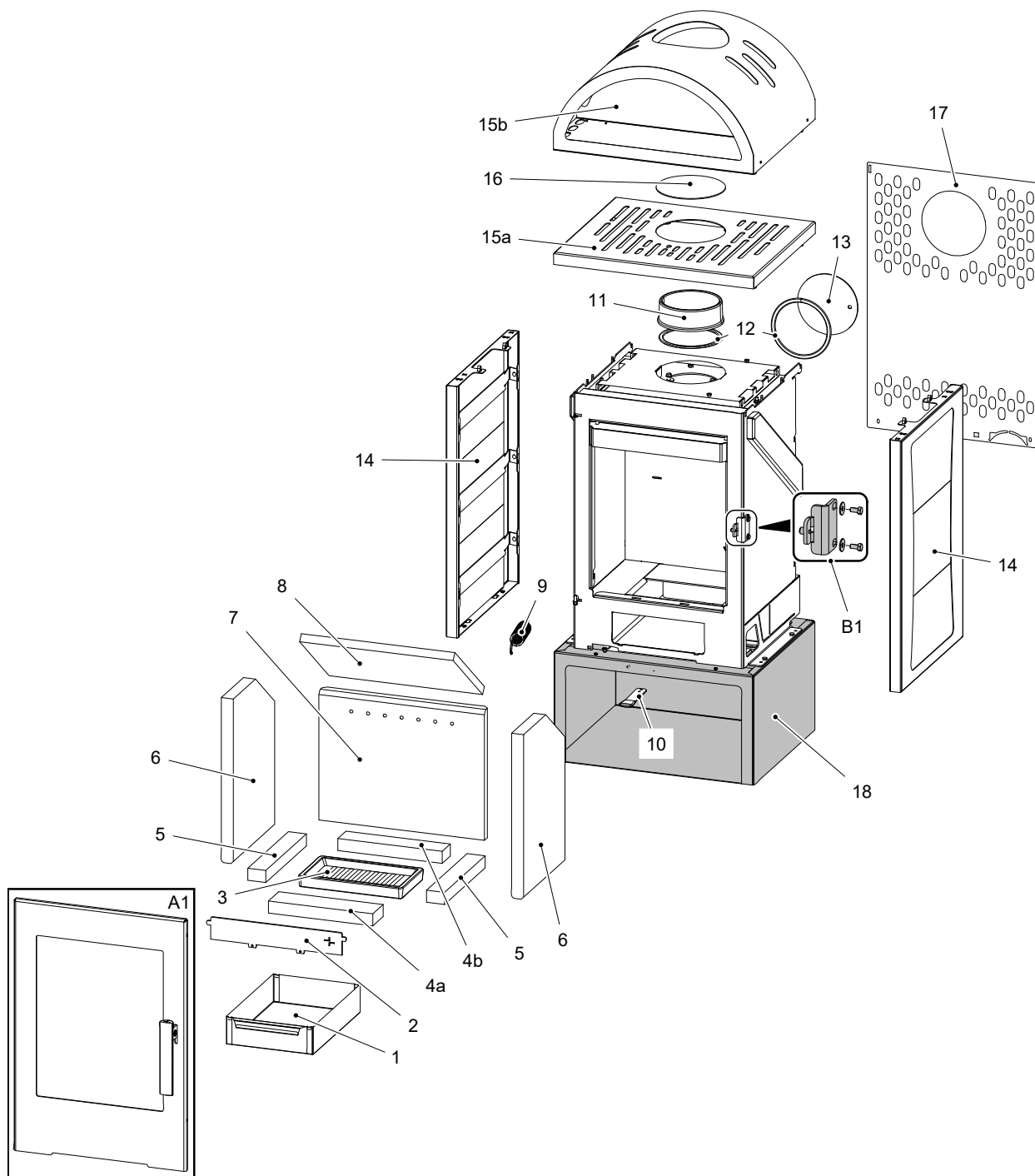
Pozycja	Nazwa	Ilość	Numer zamówieniowy
Rysunek eszplowyjny modelu			
A1	Drzwiczki paleniska (komplet)/czarne	1 szt	0424637505300
B1	Czop zamykający (komplet)	1 szt	0424637005001

Lista części zamiennych

1	Popielnik	1 szt	0424617405600
2	Przegroda/czarne	1 szt	0424617405005
3	Ruszt/czarne	1 szt	0429415005005
4a	Cegła 30x70x261	1 szt	0424617405506
4b	Cegła 30x55x261	1 szt	0424637505506
5	Cegła 30x45x275	2 szt	0424637505505
6	Boczny (30x275x410)	2 szt	0424637505502
7	Tylna (30x332x414)	1 szt	0424637505501
8	Oślona (vermiculite)	1 szt	0424617405504
9	Sprężyna zamykania drzwiczek	1 szt	0428612005002
10	Cięgło regulatora/czarne	1 szt	0424637005015
11	Gardziel odprowadzenia spalin/czarne	1 szt	0494015005020
12	Uszczelnienia przewodu dymnego 10x4 mm	470 mm	0040210040005
13	Zaślepka przewodu dymnego/czarne	1 szt	0424617405011
14	Boczna obudowa/czarne	2 szt	0424637505700
15	Wiekło/czarne	1 szt	0424637505600
16	Zaślepka/czarne	1 szt	0424637505010
17	Tylna obudowa	1 szt	0424637505012
18	Cokół/czarne	1 szt	0424637505800

PL

2.2. Rysunek esztplozyjny modelu Vento+Vista



Lista części zamiennych

PL

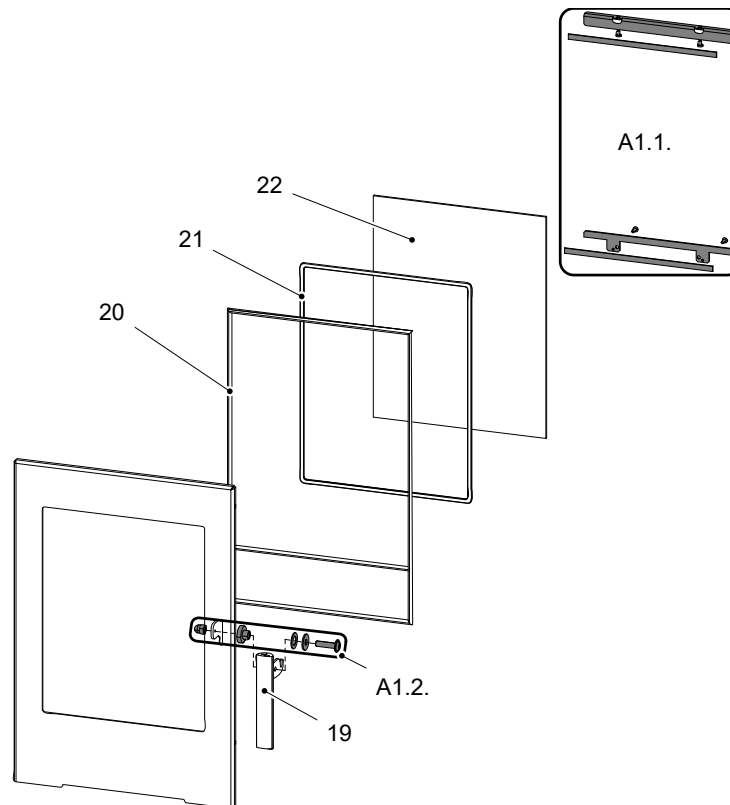
Pozycja	Nazwa	Ilość	Numer zamówieniowy
Rysunek esztplozyjny modelu Vento+Vista			
A1	Drzwiczki paleniska (komplet)/czarne	1 szt	0424637505300
B1	Czop zamykający (komplet)	1 szt	0424637005001
1	Popielnik	1 szt	0424617405600

Lista części zamiennych

2	Przegroda/czarne	1 szt	0424617405005
3	Ruszt/czarne	1 szt	0429415005005
4a	Cegła 30x70x261	1 szt	0424617405506
4b	Cegła 30x55x261	1 szt	0424637505506
5	Cegła 30x45x275	2 szt	0424637505505
6	Boczny (30x275x410)	2 szt	0424637505502
7	Tyłna (30x332x414)	1 szt	0424637505501
8	Ośłona (vermiculite)	1 szt	0424617405504
9	Sprężyna zamykania drzwiczek	1 szt	0428612005002
10	Cięgło regulatora/czarne	1 szt	0424637005015
11	Gardziel odprowadzenia spalin/czarne	1 szt	0494015005020
12	Uszczelnienia przewodu dymnego 10x4 mm	470 mm	0040210040005
13	Zaślepka przewodu dymnego/czarne	1 szt	0424617405011
14	Boczna obudowa/czarne	2 szt	0424637505750
15a	Wieko - Vento/czarne	1 szt	0424637505600
15b	Wieko - Vista/czarne	1 szt	0424637515600
16	Zaślepka/czarne	1 szt	0424637505010
17	Tyłna obudowa	1 szt	0424637505012
18	Cokół/czarne	1 szt	0424637545800

PL

2.3. Detail A1



Pozycja	Nazwa	Ilość	Numer zamówieniowy
Detail A1			
A1.1.	Uchwyt szyby – set/czarne	1 szt	0424637005303
A1.2.	Materiał łączący dźwigniowe zamknięcie – set	1 szt	0424637005315
19	Dźwigniowe zamknięcie drzwiczek paleniska (komplet)	1 szt	0424618005310
20	Sznur uszczelniający drzwi 12 mm	2200 mm	0041012120005
21	Sznur uszczelniający szyby 8x2 mm	1500 mm	0040208020006
22	Szyba żaroodporna (4x338x431)	1 szt	0424637005301

Lista części zamiennych

PL

3. Easy control

Obsługa wszystkich trzech doprowadzeń powietrza -pierwotnego, wtórnego, trzeciorzędowego-tylko z pomocą jednego regulatora.

1. Regulator jest w pozycji rozpalania (rys. A). Są otwarte wszystkie trzy doprowadzenia powietrza (pierwotne, wtórne, trzeciorzędowe).
2. Regulator jest w pozycji spalania w piecu po rozpaleniu (rys. B).
3. Regulator jest w pozycji zamknięcia doprowadzeń powietrza (rys. C). Żadne doprowadzenie powietrza nie jest otwarte (pierwotne, wtórne, trzeciorzędowe). Ta pozycja jest używana, kiedy piec nie pracuje, po skończeniu ogrzewania.

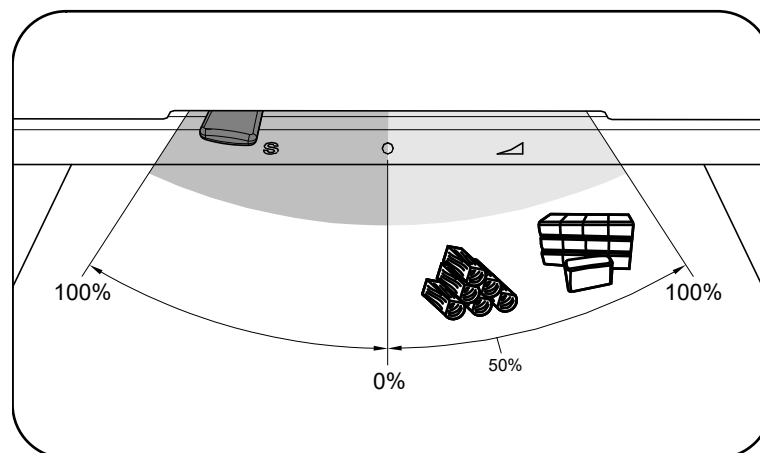
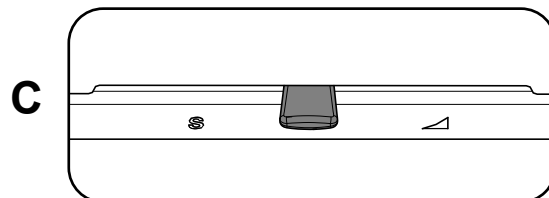
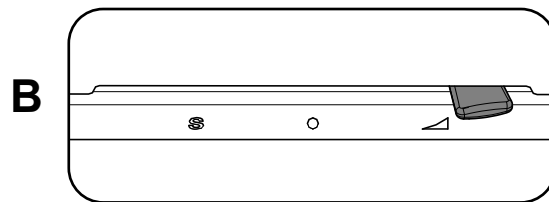
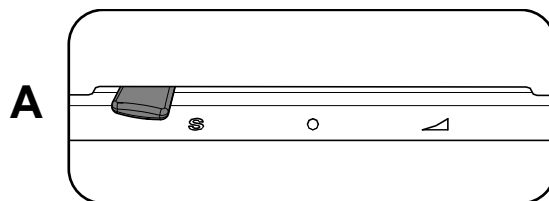


WARNING

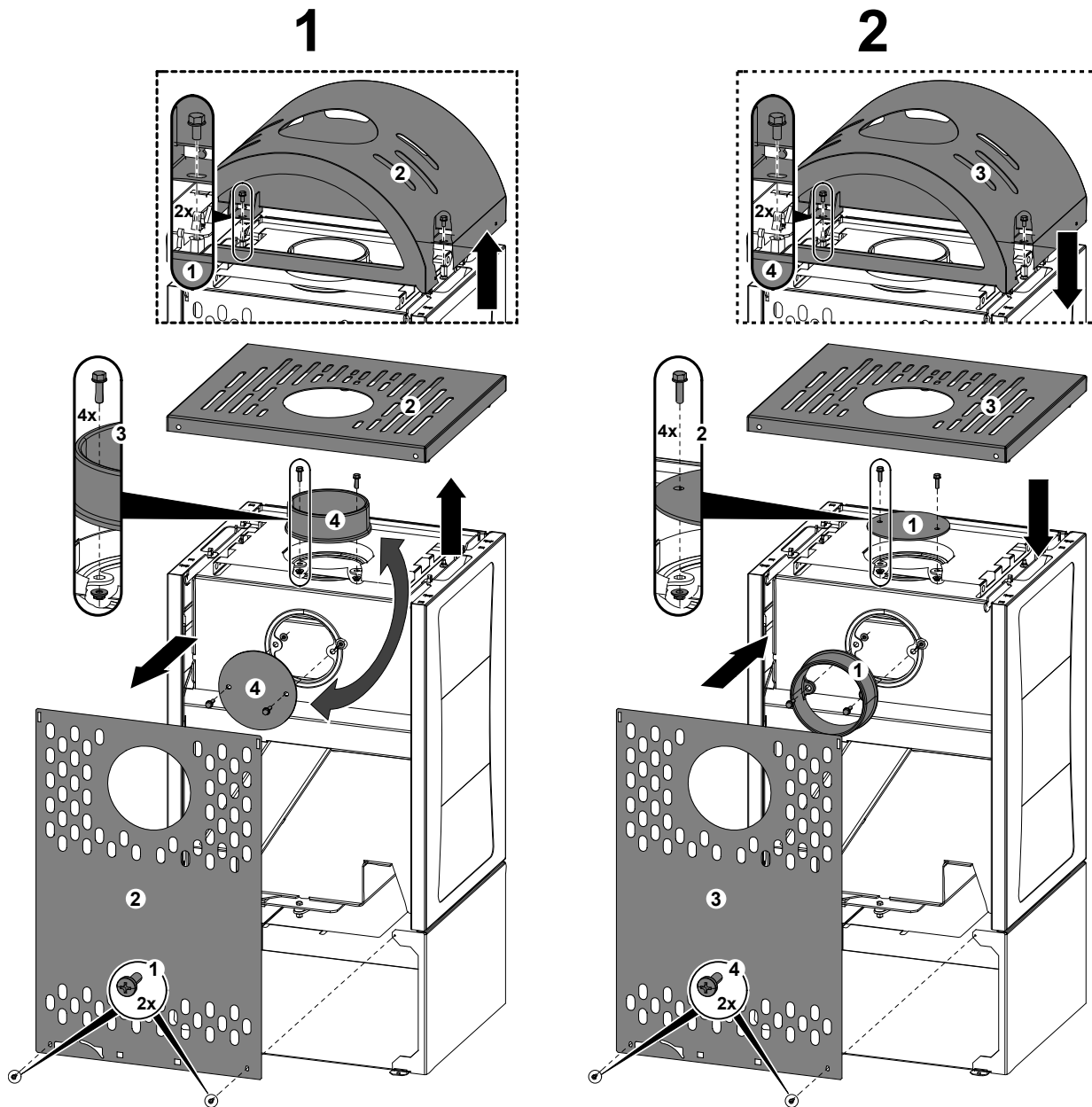
W trakcie procesu ogrzewania nie może dojść do zamknięcia doprowadzeń powietrza (rys. C)! W skrajnym przypadku może dojść również do esztplozji w piecu i rozbicia szyby, rozrzuconiu iskier po pomieszczeniu i wybuchu pożaru.

Easy control

PL



4. Zamiana króćca odprowadzenia spalin

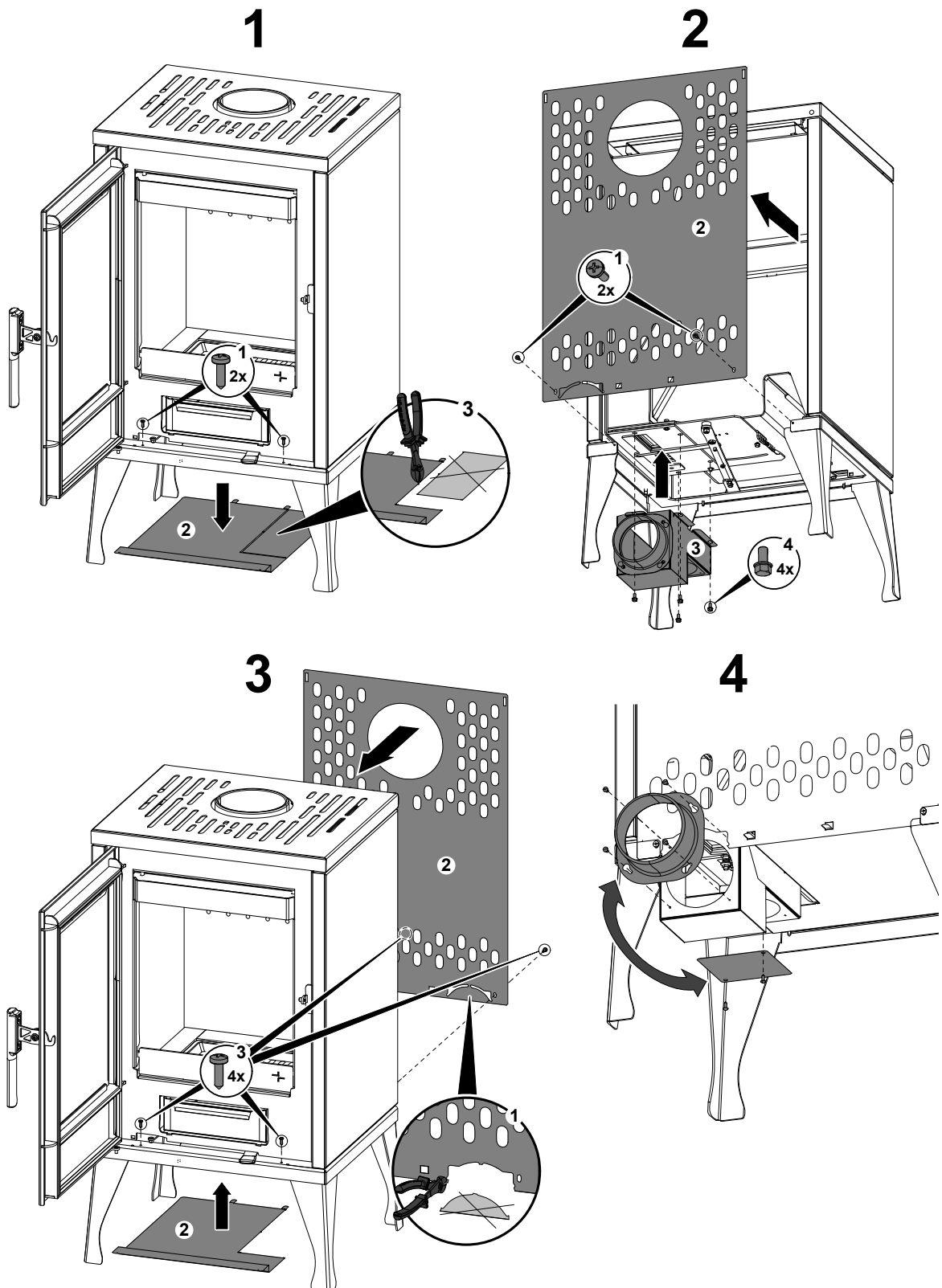


Zamiana króćca odprowadzenia spalin

PL

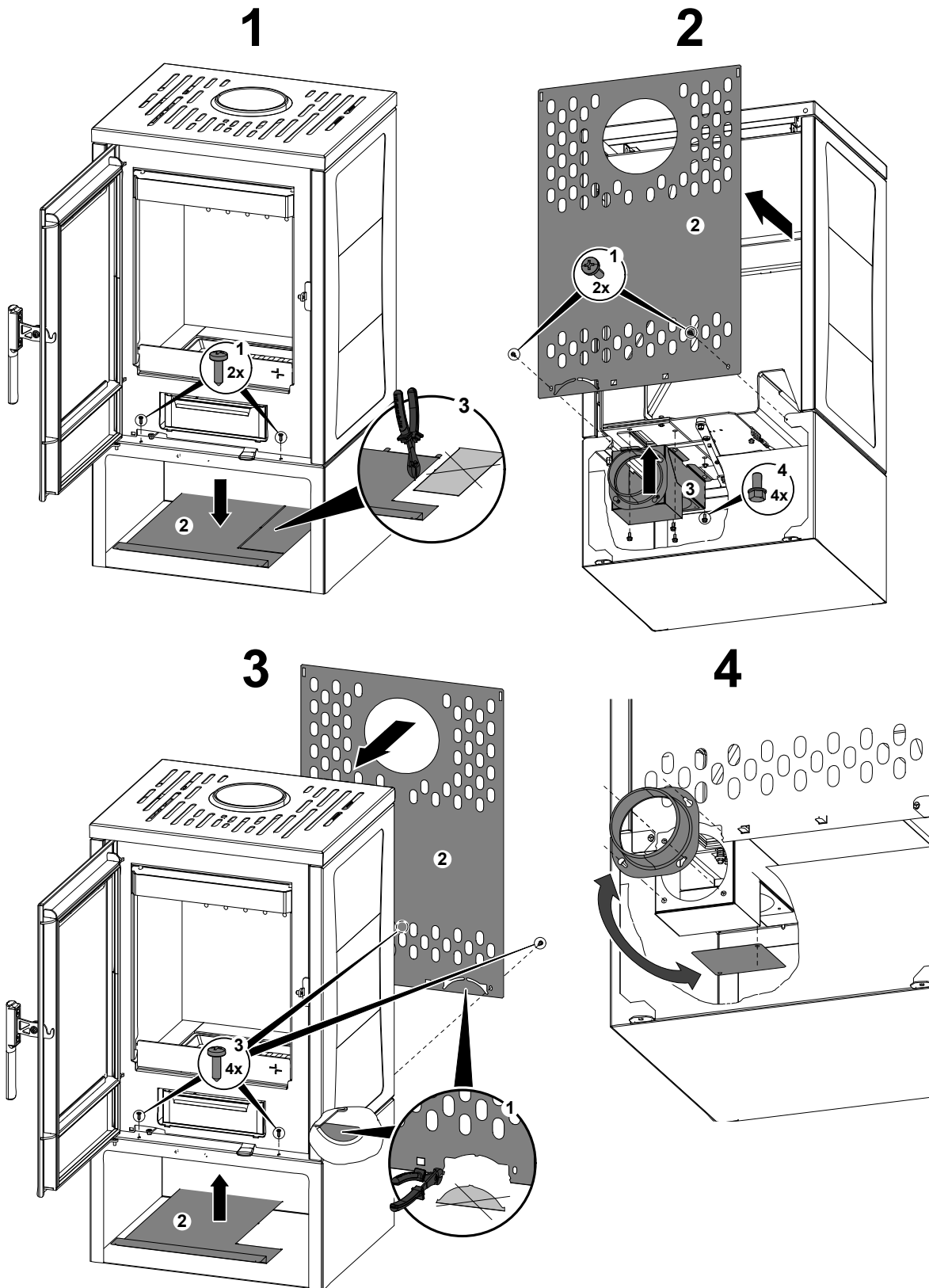
5. Instalacja eksternego doprowadzenia powietrza

5.1. Aurora



PL

5.2. Vento+Vista



Instalacja externalnego doprowadzenia powietrza

PL

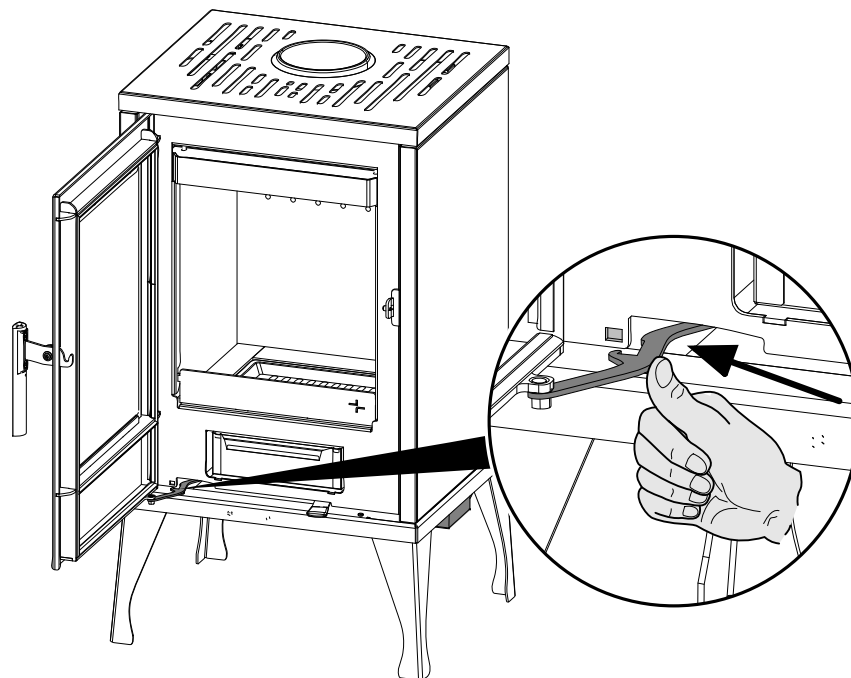
6. Zabezpieczenie drzwiczek w pozycji otwartej

Drzwiczki pieca można zabezpieczyć w pozycji otwartej, aby ułatwić czyszczenie. Do zabezpieczenia drzwi użyj zatrzasku, jak pokazano na poniższym obrazku.



WARNING

Nigdy nie należy pozostawiać drzwiczek w pozycji otwartej podczas ogrzewania!



PL