

Almo II z wymiennikiem

Dokumentacja techniczna
Piecze kominkowe z wymiennikiem

PL

0434518021400-

Wstęp

Dziękujemy serdecznie za zakupienie naszego wyrobu!

Opis urządzenia grzewczego zapoznaje szczegółowo z konstrukcją, specyfikacją techniczną i obsługą urządzenia grzewczego. Zalecamy dokładne zapoznanie się z tymi danymi. Pomoże to uniknąć ewentualnych błędów podczas właściwego montażu i obsługi.

Szczegółowe warunki instalacji i obsługi można znaleźć w Instrukcji ogólnej obsługi (część dostawy).

Uwagi w tekście

PL



Najważniejsze są uwagi oznaczone napisem **OSTRZEŻENIE**. Uwagi oznaczone napisem **OSTRZEŻENIE** zwracają uwagę na **poważne niebezpieczeństwo uszkodzenia urządzenia grzewczego lub zranienia**.



Uwaga oznaczona napisem **Uwaga** zwraca uwagę na możliwe uszkodzenie urządzenia grzewczego.



Uwaga oznaczona napisem **Ważne** zwraca uwagę na informacje ważne dla eksploatacji urządzenia grzewczego.



Uwaga jako taka zwraca uwagę zupełnie ogólnie na informacje ważne dla eksploatacji urządzenia grzewczego.

Contents

1. Specyfikacja techniczna	1
2. Opis techniczny	2
3. Lista części zamiennych	3
3.1. Rysunek eszplowyjny modelu	3
3.2. Detail A1	5
3.3. Detail A2, A3, A4, A5	7
4. Schemat wymiarowy	9
4.1. Wymiennik zaangażowanie	9
5. Easy control	10
6. Klapka do rozpalania	11
7. Montaż wymiennika schładzającego	12
8. Instrukcja czyszczenia wymiennika	13

PROPHI Sp. z o.o. oficjalny importer HAAS SOHN w Polsce z pełną ofertą na www.HAAS-SOHN.pl
+48 506 681 161 (WhatsApp) www.PROPHI.pl BIURO@PROPHI.pl
www.KOMINEK-KOMINKI.pl

Kominki HAAS SOHN, wkłady kominkowe HAAS SOHN, piece wolnostojące HAAS SOHN, piece wolnostojące na pellet HAAS SOHN, kozy HAAS SOHN, piece kaflowe HAAS SOHN, kominki z zabudową HAAS SOHN. W ofercie: sterowniki, bufory, kratki, lufty, rury, lanka, płyty, kleje, tynki, kominy dwuścienne i ceramiczne, akcesoria kominkowe. Profesjonalne doradztwo +48 506 681 161 (WhatsApp)

1. Specyfikacja techniczna


Odpowiedni opał:

W kwestii stosowania odpowiedniego opału należy przeczytać rozdział **2.2 Opał** w Instrukcji ogólnej obsługi.

Prawidłowe użytkowanie:

Prawidłowe i bezpieczne użytkowanie pieca kominkowego jest opisane w rozdziałach: **2. Opis procesu spalania** i **5. Instrukcja obsługi** w Instrukcji ogólnej obsługi.

Zalecenia dotyczące obsługi reżimu procesu spalania

Opał		Moc urządzenia grzewczego	Ilość opału	Powietrze pierwotne	Powietrze wtórne	Powietrze trzeciorzędowe
Polana		100%	3,1 kg/h	Easy control 100%		
		33%	1 kg/h	Easy control 50%		

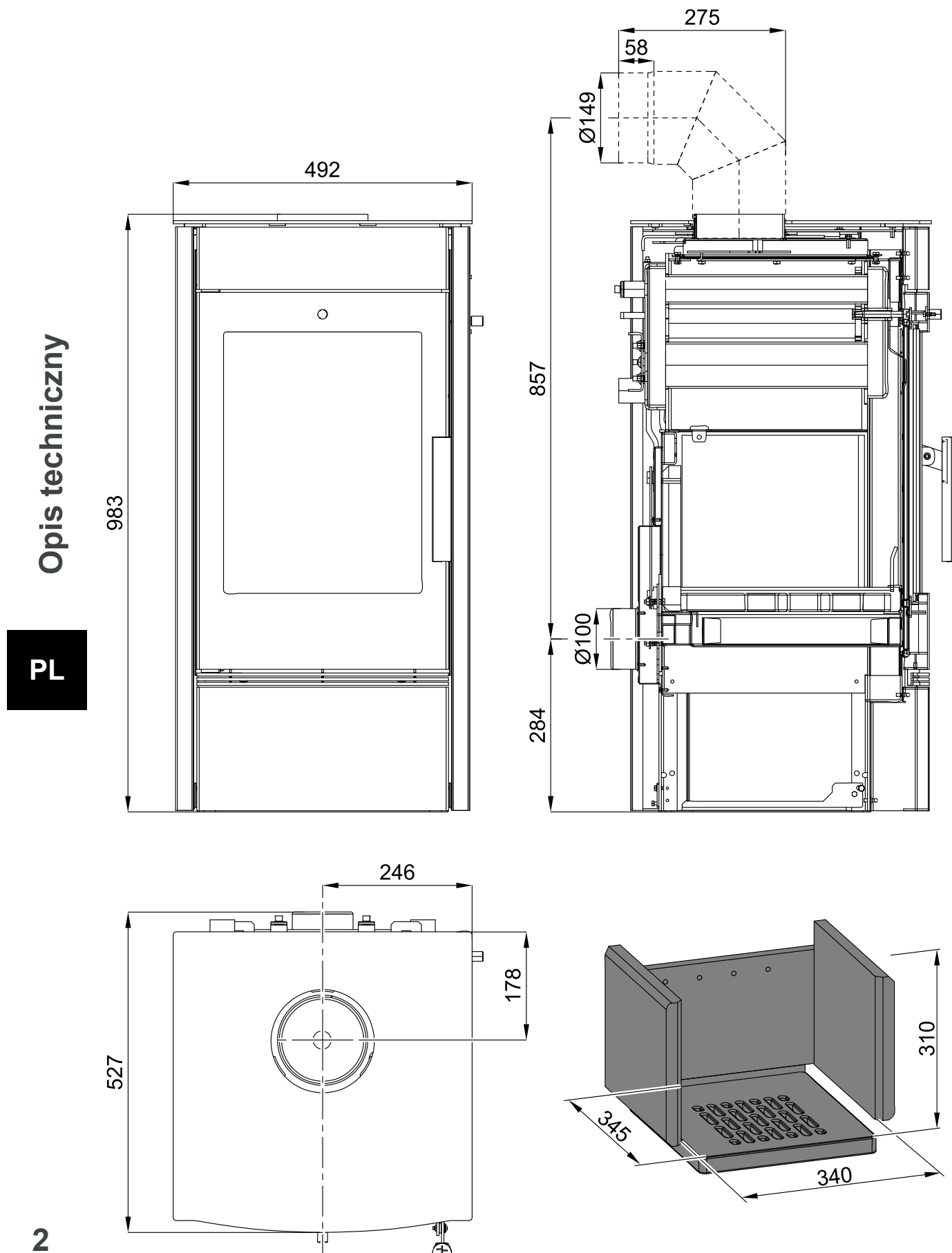
Dane techniczne

	Polana
Uzyskana moc cieplna (100%)	10,2 kW
Moc cieplna znamionowa	10,2 kW
Moc cieplna obniżona (33%)	—
Moc przekazywana tylko przez obudowę pieca	2,4 kW
Dostępna moc do ogrzewania wody	7,8 kW
Masztymalna dawka opału do dorzucenia	3,1 kg/hod
Średnia temperatura spalin za króćcem odpr. spalin	302 °C
Przepływ masowy suchych spalin	9,2 g/s
Sprawność energetyczna	78,9 %
Stężenie średnie CO ₂	9,76 %
Stężenie CO w spalinach przy 13% O ₂	692 mg/Nm ³
Pył przy 13% O ₂	37 mg/Nm ³
Ilość powietrza do spalania przy mocy znamionowej	26 m ³ /godz.
Testowano wg ČSN EN 13240:2002/A2:2005	

Informacje techniczne

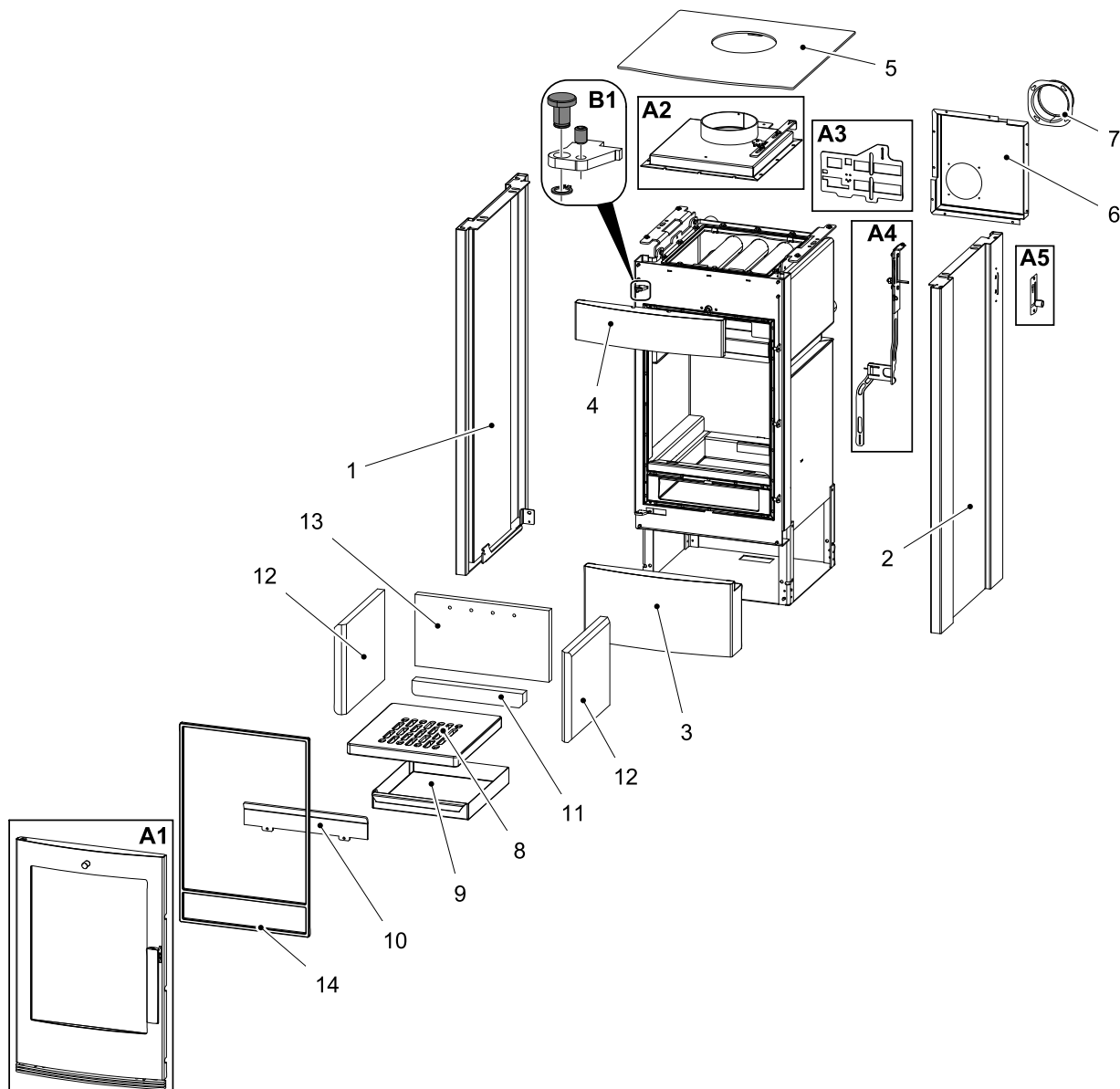
Wysokość	983 mm
Szerokość	492 mm
Głębokość	527 mm
Ciężar – blacha/okładzina ceramiczna	143 kg
Średnica przewodu dymnego	150 mm
Masztymalne nadciśnienie robocze wymiennika	0,2 MPa
Pojemność wodna wymiennika	14 l
Zalecany gradient temperaturowy (t _{wyjściowa} – t _{wejściowa})	75 – 60 °C
Minimalny ciąg kominowy w króćcu odprowadzenia spalin	12 Pa
Zdolność grzewcza (średnie straty ciepłe) przy 10,2 kW	cca 184 m ³
Regulowana moc	3,3 – 10,2 kW

2. Opis techniczny



3. Lista części zamiennych

3.1. Rysunek esztplozyjny modelu



Lista części zamiennych

PL

Rysunek esztplozyjny modelu

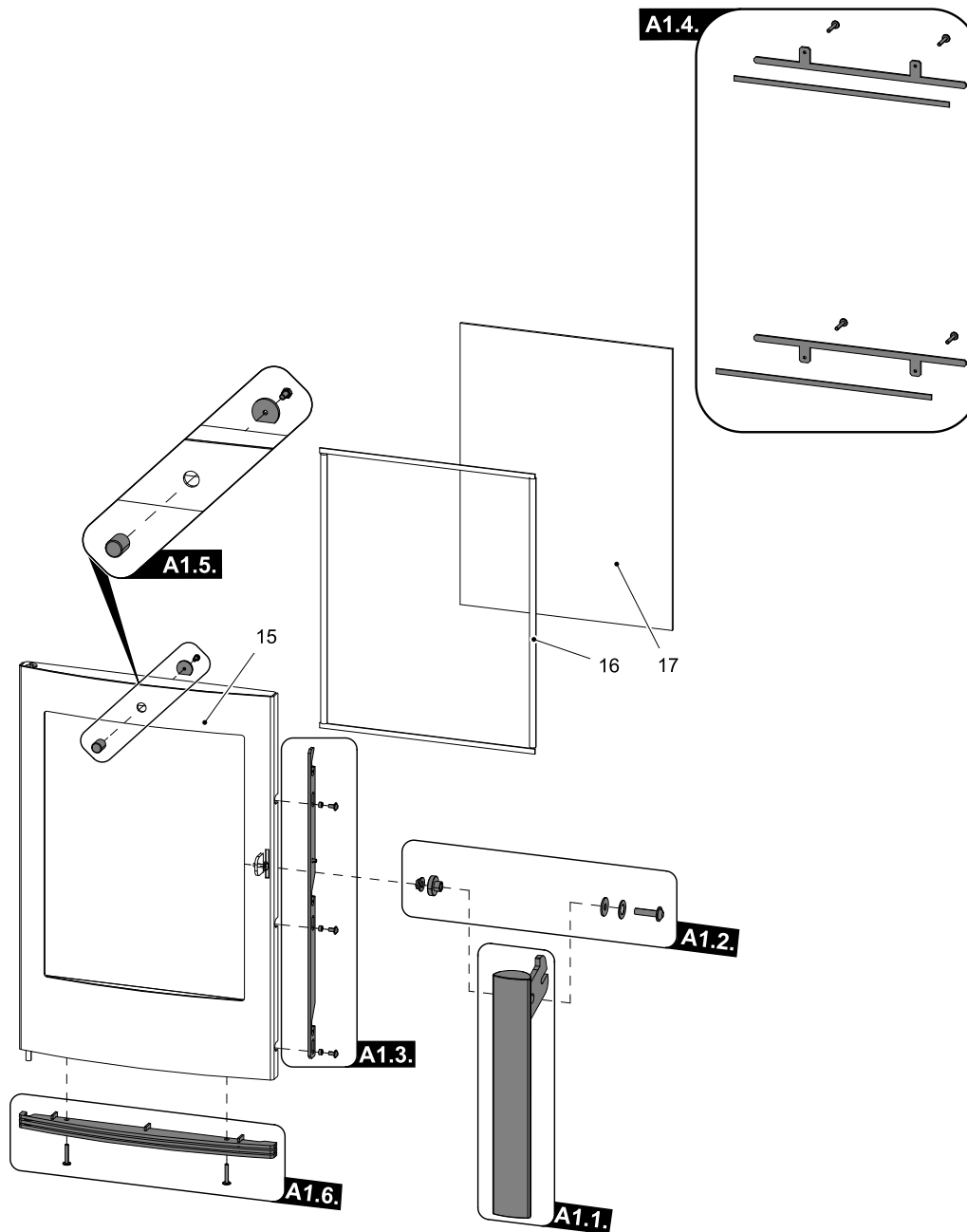
Pozycja	Nazwa	Ilość	Numer zamówieniowy
A1	Drzwiczki paleniska (komplet)/czarne-srebrny	1 szt	0434515005300
A1	Drzwiczki paleniska (komplet)/antracyt-srebrny	1 szt	0434515015300
A2	Wieko (komplet)/czarne	1 szt	0434515015095
A2	Wieko (komplet)/antracyt	1 szt	0434515115095

Lista części zamiennych

PL

A3	Przepustnica (komplet)/czarne	1 szt	0434617005027
A3	Przepustnica (komplet)/antracyt	1 szt	0434617006027
A4	Sterowanie (komplet)/Easycontrol	1 szt	0434518005060
A5	Uchwyt regulatora (komplet)	1 szt	0434615005005
B1	Materiał łączący zawias — set	1 szt	0434515005128
1	Obudowa boczna — lewa/czarne	1 szt	0434516025110
1	Obudowa boczna — lewa/antracyt	1 szt	0434516026110
2	Obudowa boczna — prawa/czarne	1 szt	0434516025100
2	Obudowa boczna — prawa/antracyt	1 szt	0434516026100
3	Obudowa dolna/czarne	1 szt	0434515015146
3	Obudowa dolna/antracyt	1 szt	0434515016146
4	Obudowa górna/czarne	1 szt	0434515115145
4	Obudowa górna/antracyt	1 szt	0434515116145
5	Górne wieko/czarne	1 szt	0434516025800
5	Górne wieko/antracyt	1 szt	0434516025800
6	Obudowa tylna	1 szt	0434517005000
7	Doprowadzenie powietrza eszterne (Ø100)	1 szt	0088500050008
8	Ruszt	1 szt	0434515005053
9	Popielnik	1 szt	0434515005030
10	Przegroda	1 szt	0434515005040
11	Szamot — dolna (30x40x310)	1 szt	0434617005552
12	Szamot — prawa+lewa (30x250x300)	2 szt	0434617005554
13	Szamot — tylna (30x199x375)	1 szt	0434617005551
14	Sznur uszczelniający drzwi 10 mm	2500 mm	0040300100005

3.2. Detail A1



Lista części zamiennych

PL

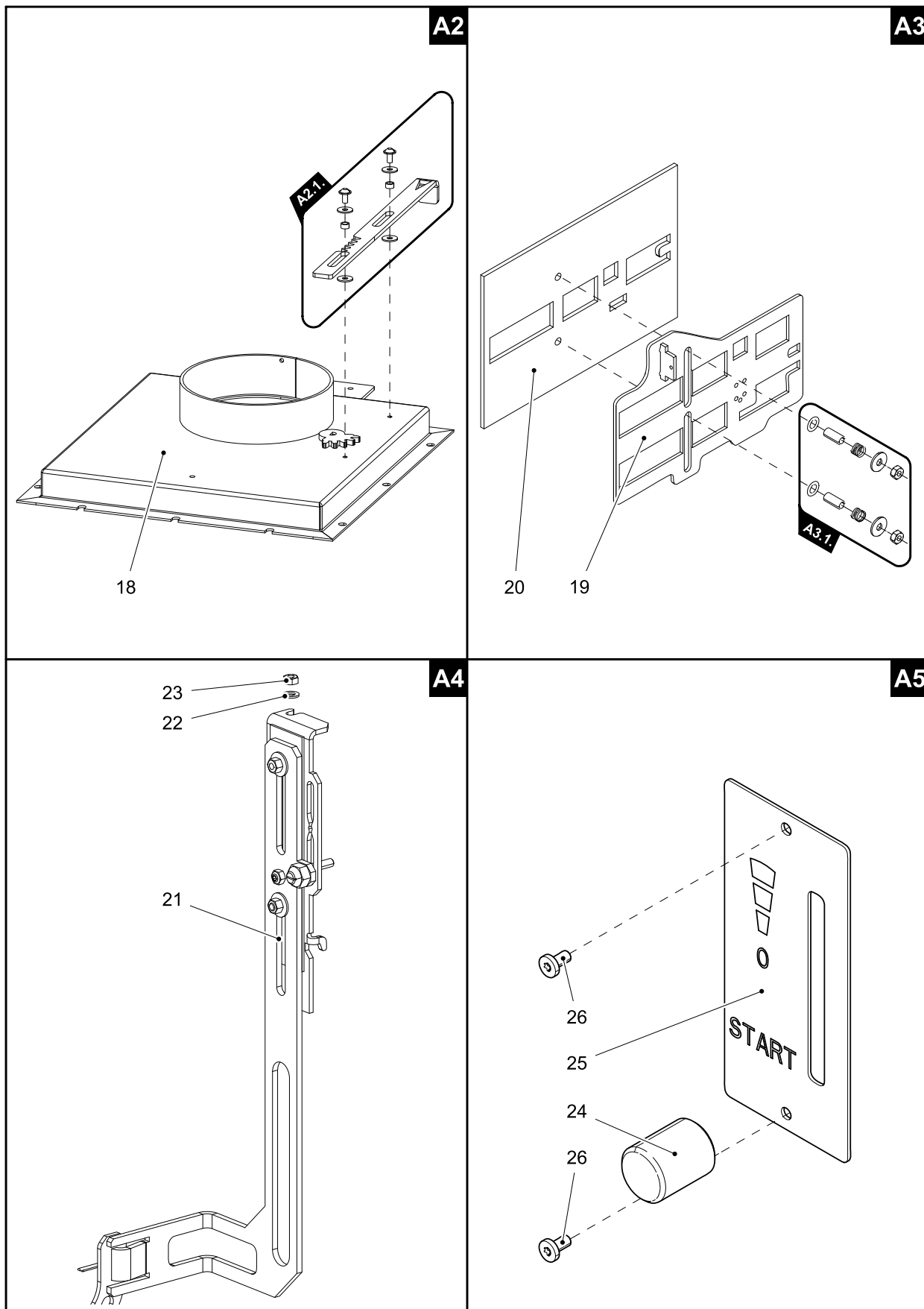
Detail A1			
Pozycja	Nazwa	Ilość	Numer zamówieniowy
A1.1.	Dźwigniowy rygiel drzwiczek paleniska (komplet)	1 szt	0429415005318
A1.2.	Materiał łączący dźwigniowe zamknięcie — set	1 szt	0434615505002
A1.3.	Cięgło zamykający — set	1 szt	0434615005321
A1.4.	Uchwyt szyby — set/czarne	1 szt	0434615005330
A1.4.	Uchwyt szyby — set/antracyt	1 szt	0434615006330

A1.5.	Obudowa czyszczenia — set/czarne	1 szt	0434515505005
A1.5.	Obudowa czyszczenia — set/antracyt	1 szt	0434515405005
A1.6.	Żaluzja/srebrny — set	1 szt	0434515005315
15	Drzwiczki paleniska (konstrukcji spawanej)/ czarne	1 szt	0434515005200
15	Drzwiczki paleniska (konstrukcji spawanej)/ antracyt	1 szt	0434515006200
16	Sznur uszczelniający szyby 10x4 mm	1660 mm	0040210040005
17	Szyba żaroodporna (345x455)	1 szt	0434515005304

Lista części zamiennych

PL

3.3. Detail A2, A3, A4, A5



Lista części zamiennych

PL

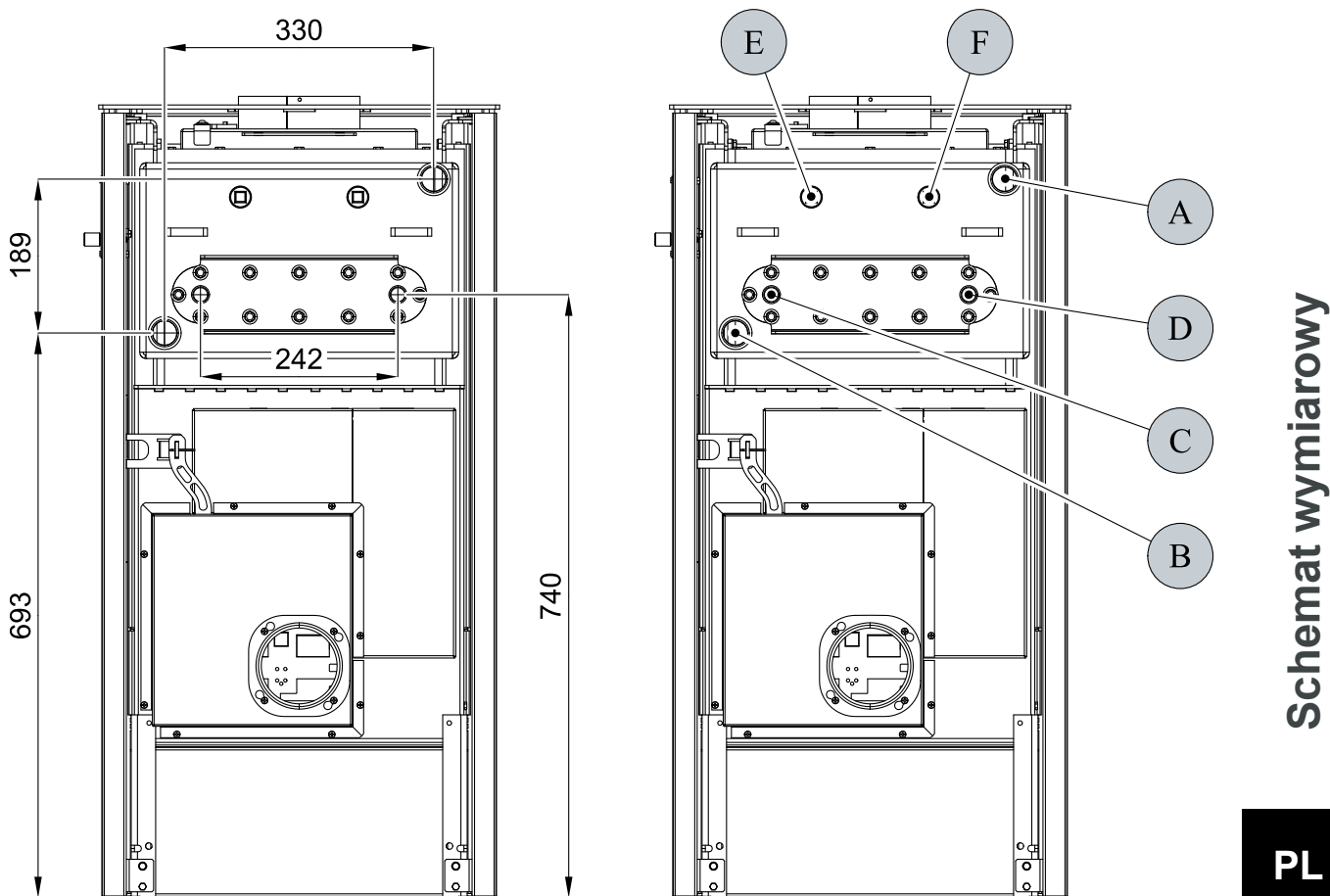
Lista części zamiennych

PL

Detail A2			
Pozycja	Nazwa	Ilość	Numer zamówieniowy
A2.1.	Cięgło klapki/czarne — set	1 szt	0434515005088
A2.1.	Cięgło klapki/antracyt — set	1 szt	0434515006088
18	Wiekło/czarne	1 szt	0434515015085
18	Wiekło/antracyt	1 szt	0434515016085
Detail A3			
Pozycja	Nazwa	Ilość	Numer zamówieniowy
A3.1.	Materiał łączny przepustnicy — set	1 szt	0434615005003
19	Przepustnica/czarne	1 szt	0434617007027
19	Przepustnica/antracyt	1 szt	0434617008027
20	Uszczelnienie przepustnicy	1 szt	0434517005052
Detail A4			
Pozycja	Nazwa	Ilość	Numer zamówieniowy
21	Sterowanie/easycontrol	1 szt	0434518005060
22	Podkładka 5,3 DIN 125A	1 szt	-
23	Nakrętka M5 DIN 980V	1 szt	-
Detail A5			
Pozycja	Nazwa	Ilość	Numer zamówieniowy
24	Regulator	1 szt	0420915005625
25	Szyld regulatora	1 szt	0429415005171
26	Śruba M3x10 BN 9524	2 szt	0030400300105

4. Schemat wymiarowy

4.1. Wymiennik zaangażowanie



Pozycja	Nazwa
A	Wyprowadzenie wody grzewczej (gwint wewnętrzny G1")
B	Doprowadzenie wody powrotnej (gwint wewnętrzny G1")
C	Wejście wody schładzającej (gwint zewnętrzny G1/2")
D	Wyjście wody schładzającej (gwint zewnętrzny G1/2")
E	Otwór na gniazdo czujnika termostatycznego (gwint wewnętrzny G1/2")/wymiennik schładzający
F	Otwór na gniazdo czujnika termostatycznego (gwint wewnętrzny G1/2")/pompa obiegowa

5. Easy control

Obsługa wszystkich trzech doprowadzeń powietrza -pierwotnego, wtórnego, trzeciorzędowego-tylko z pomocą jednego regulatora.

1. Regulator jest w pozycji rozpalania (rys. A). Są otwarte wszystkie trzy doprowadzenia powietrza (pierwotne, wtórne, trzeciorzędowe).
2. Regulator jest w pozycji spalania w piecu po rozpaleniu (rys. B). Są otwarte tylko dwa doprowadzenia powietrza (wtórne, trzeciorzędowe).
3. Regulator jest w pozycji zamknięcia doprowadzeń powietrza (rys. C). Żadne doprowadzenie powietrza nie jest otwarte (pierwotne, wtórne, trzeciorzędowe). Ta pozycja jest używana, kiedy piec nie pracuje, po skończeniu ogrzewania.

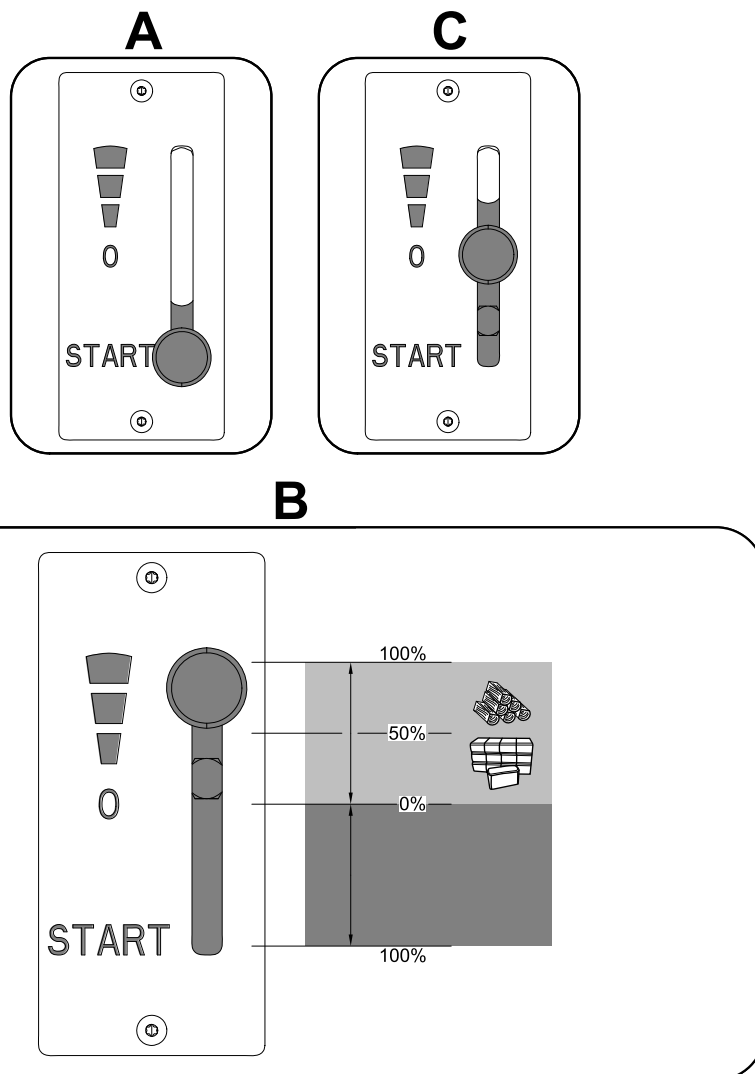


WARNING

W trakcie procesu ogrzewania nie może dojść do zamknięcia doprowadzeń powietrza (rys. C)! W skrajnym przypadku może dojść również do esztplozji w piecu i rozbicia szyby, rozrzuceniu iskier po pomieszczeniu i wybuchu pożaru.

Easy control

PL



6. Klapka do rozpalania



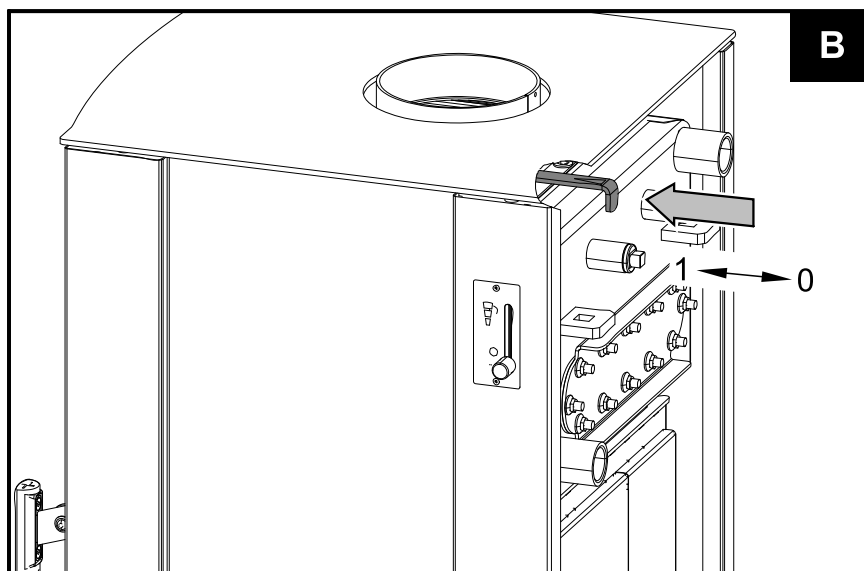
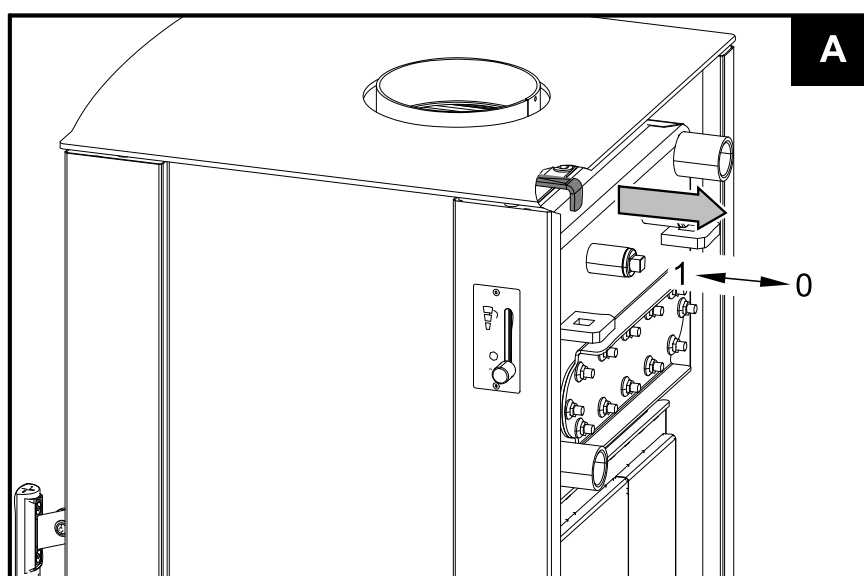
IMPORTANT

W razie rozpalania lub słabszego ciągu komina wysunąć regulator klapki do rozpalania do pozycji 0 (rys. A), klapka do rozpalania jest otwarta. Podczas ogrzewania zasunąć regulator klapki do rozpalania do pozycji 1 (rys. B), klapka do rozpalania jest zamknięta.



Note

Należy pamiętać, że przy długotrwałym ogrzewaniu z otwartą klapką do rozpalania sprawność ogrzewania kominkowego jest znacznie zmniejszona, wzrasta zużycie paliwa i parametry emisyjne się pogarszają!



Klapka do rozpalania

PL

7. Montaż wymiennika schładzającego

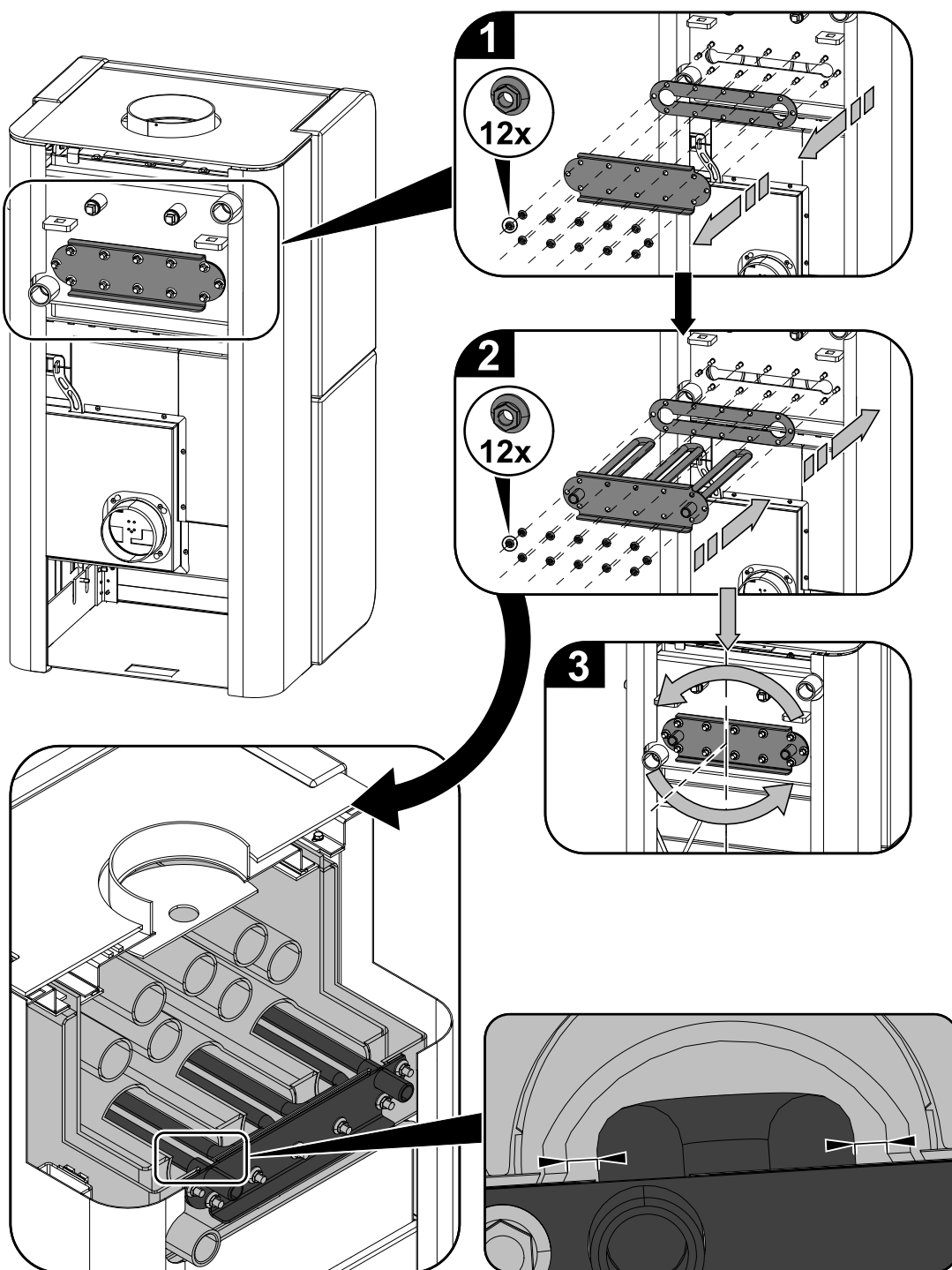
Montaż wymiennika schładzającego



IMPORTANT

Dla niektórych rynków (CZ, SK, PL) węzownica schładzająca nie wchodzi w zakres dostawy.

PL



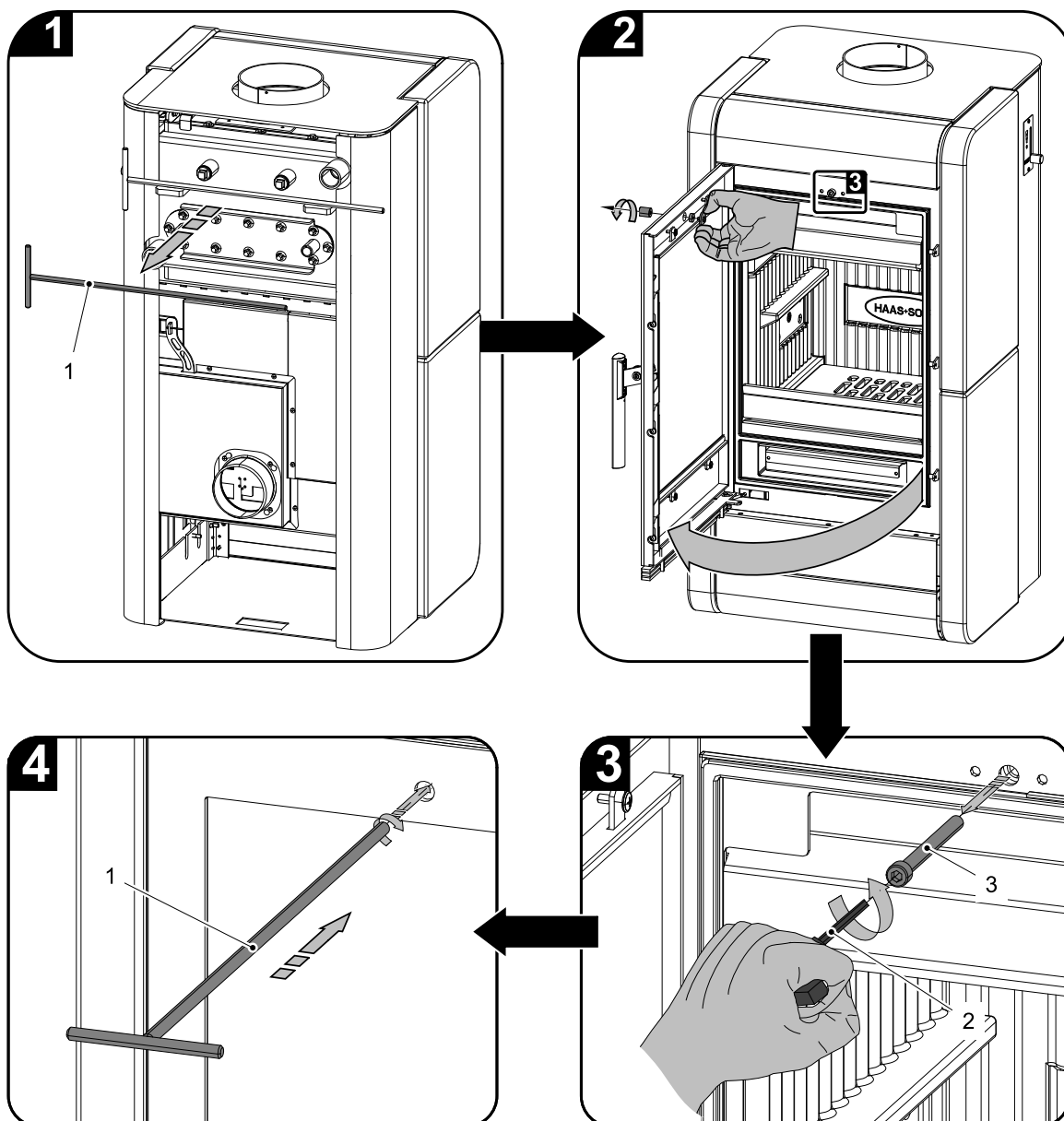
8. Instrukcja czyszczenia wymiennika



IMPORTANT

Czyszczenie listwą zgarniającą (poz. 4, rys. 5) zaleca się przeprowadzać minimalnie 1x w tygodniu lub częściej w zależności od sposobu eksploatacji.

1. Przygotowanie i instalacja ciągu czyszczenia



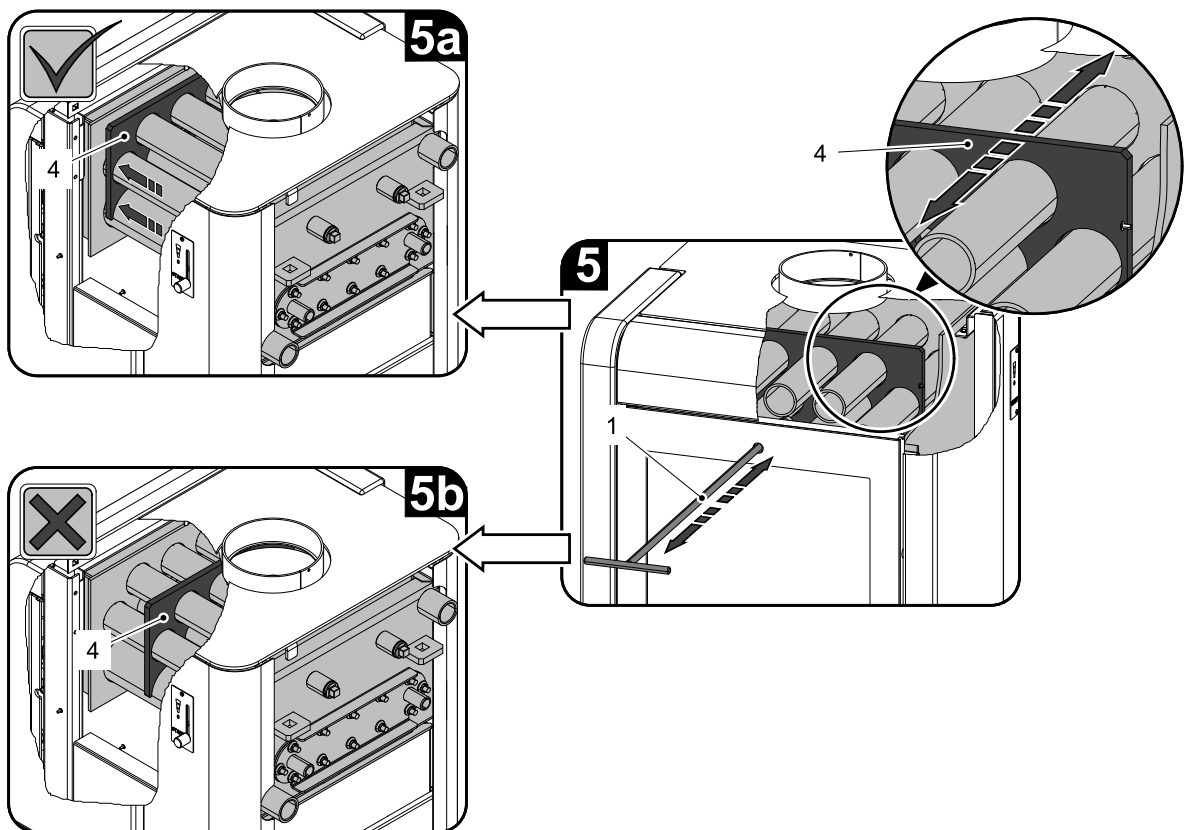
2. Właściwe czyszczenie i blokowanie płyty czyszczącej



IMPORTANT

Po ukończeniu czyszczenia zawsze zablokować listwę czyszczącą (rys. 5a). Nie pozostawiać listwy zgarniającej nad płomieniem (rys. 5b).

Instrukcja czyszczenia wymiennika



PL

Pozycja	Nazwa	Numer zamówieniowy
1	Cięgło czyszczenia/czarne	0433317005063
2	Klucz imbus 8 mm (jest częścią dostawy)	9001700080005
3	Śruba M10x80 (DIN 912)	0030031000805
4	Wymurówka szamotowa	—

