



0431715011400d

**HAAS+SOHN**

# DOKUMENTACJA TECHNICZNA

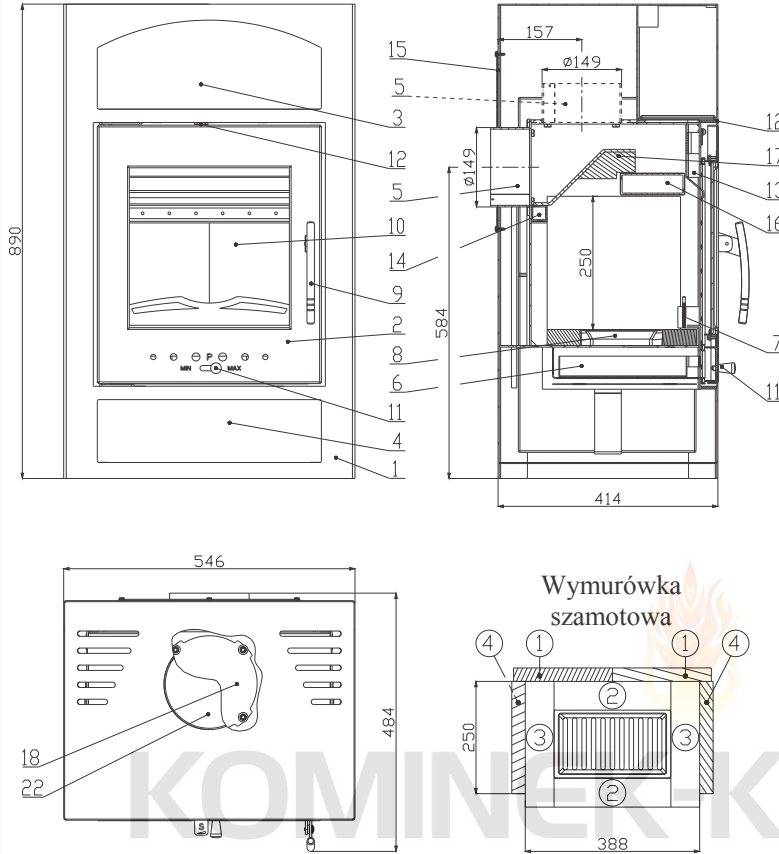
## Adria mini II





**HAAS+SOHN**

**KARTA TECHNICZNA**  
pieca kominkowego  
**Adria mini II**



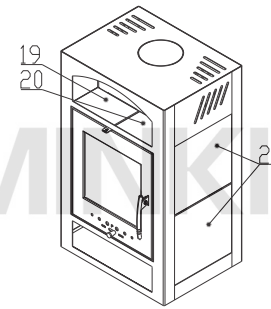
**Odpowiedni opał:**

Stosowanie odpowiedniego opału jest opisane w rozdziale 2.2 **Opał** w Ogólnej instrukcji obsługi.

**Prawidłowa eksploatacja:**

Prawidłowa i bezpieczna manipulacja z piecami kominkowymi jest opisana w rozdziałach: **2. Opis procesu spalania** i **5. Instrukcja obsługi** w Ogólnej instrukcji obsługi.

Numer szamotu	Wymiar	Numer wyrobu
1	30x220x230	0331415005501
2	30x61x260	0331415005502
3	30x62,5x276	0430815005501
4	30x250x275	0331415005504



OPIS TECHNICZNY :					
Pozycja	Nazwa	Numer wyrobu	Pozycja	Nazwa	Numer wyrobu
1	Korpus pieca	-	16	Oslona – trwała	-
2	Drzwiczki paleniska/czarne	0331415035300	17	Oslona luźna/czarne	0331415005700
2	Drzwiczki paleniska/antracyt	0331415016300	17	Oslona luźna/antracyt	0331415006700
3	Piekarnik	-	18	Zaślepka przewodu dymnego/czarne	0470315007002
4	Zasobnik na opał	-	18	Zaślepka przewodu dymnego/antracyt	0470315008002
5	Gardziel odprowadzenia spalin/czarne	0470315007007	19	Okładzina piekarnika lewa/beżowa	0431715406101
5	Gardziel odprowadzenia spalin/antracyt	0470315008007	19	Okładzina piekarnika lewa/szare	0431715016101
6	Popielnik	0433017005600	20	Okładzina piekarnika – prawa/beżowa	0431715406102
7	Przegroda/czarne	0431715005008	20	Okładzina piekarnika – prawa/szare	0431715016102
7	Przegroda/antracyt	0431715006008	21	Okładzina/beżowa	0061001000605
8	Ruszt żeliwny/czarne	0020100130005	21	Okładzina/szare	0061002000205
8	Ruszt żeliwny/antracyt	0020100130006	22	Wylamywana zaślepka	-
9	Dźwigniowy rygiel drzwiczek paleniska/złote	0081010080005	23	Zaślepka pokrywy/czarne	0431715005144
9	Dźwigniowy rygiel drzwiczek paleniska/chromowane	0081020120005	23	Zaślepka pokrywy/antracyt	0431715006144
10	Szyba żaroodporna	0331415005304	a	Śruba samogwintująca M4,2x16 (2 szt)	0030150420161
11	Regulator powietrza prymarnego/złote	0082010030005	b	Śruba samogwintująca M4,2x16 (8 szt)	0030150420161
11	Regulator powietrza prymarnego/chromowane	0082020040005	c	Nakrętka M8 (4 szt)	0032040800005
12	Regulator powietrza sekundarnego/czarne	0331415005009		Sznur uszczelniający korpusu 10 mm (1930 mm)	0040710100005
12	Regulator powietrza sekundarnego/antracyt	0331415006009		Sznur uszczelniający szyby 10 mm (1300 mm)	0040710100005
13	Doprowadzenie powietrza sekundarnego	-		Sznur uszczelniający przewodu dymnego 10x4 mm (600 mm)	0040210040005
14	Doprowadzenie powietrza tercjarnego	-		Sznur uszczelniający uchwytów szyby 8x2 mm (580 mm)	0040208020005
15	Tylna obudowa/czarne	0431715005122			
15	Tylna obudowa/antracyt	0431715006122			



**HAAS+SOHN**

**INFORMACJE TECHNICZNE**

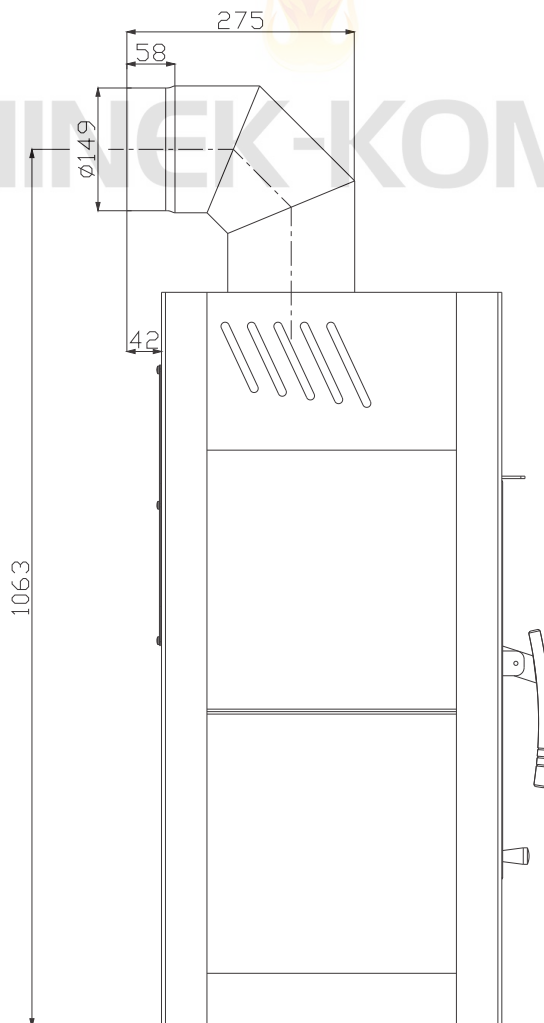
**ZALECENIA DOTYCZĄCE REGULACJI PROCESU SPALANIA:**

Opał	Moc cieplna pieca							
	100%	33%	100%	33%	100%	33%	100%	33%
	Ilość opału		Powietrze primarne		Powietrze sekundarne		Powietrze tercjalne	
Polana drewna	2,4 kg/h	0,8 kg/h	zamknięty	zamknięty	otwarty 75%	otwarty 30%	niemożna regulować	

DANE TECHNICZNE:	Polana drewna			
Osięgnięta moc cieplna (100%)	8,2 kW			Wysokość
Nominalna moc cieplna	8 kW			Szerokość
Obniżona moc cieplna (33%)	2,7 kW			Głębokość
Maksymalny wsad opału	2,4 kg/h			Średnica przewodu dymnego
Średnia temp. spalin za krótcem przewodu dymnego	408,5 °C			Ciężar
Przepływ wagowy suchych spalin	7,3 g/s			Minimalny ciąg komina w gardzieli przewodu dymnego
Sprawność energetyczna	78,1 %			Zdolność grzewcza (średnie straty ciepłe) przy 8,2 kW
Koncentracja przeciętna CO <sub>2</sub>	9,7 %			Regulowana moc cieplna
Koncentracja CO w spalinach przy 13% O <sub>2</sub>	0,07 %			

Testowane według ČSN EN 13 240:2002

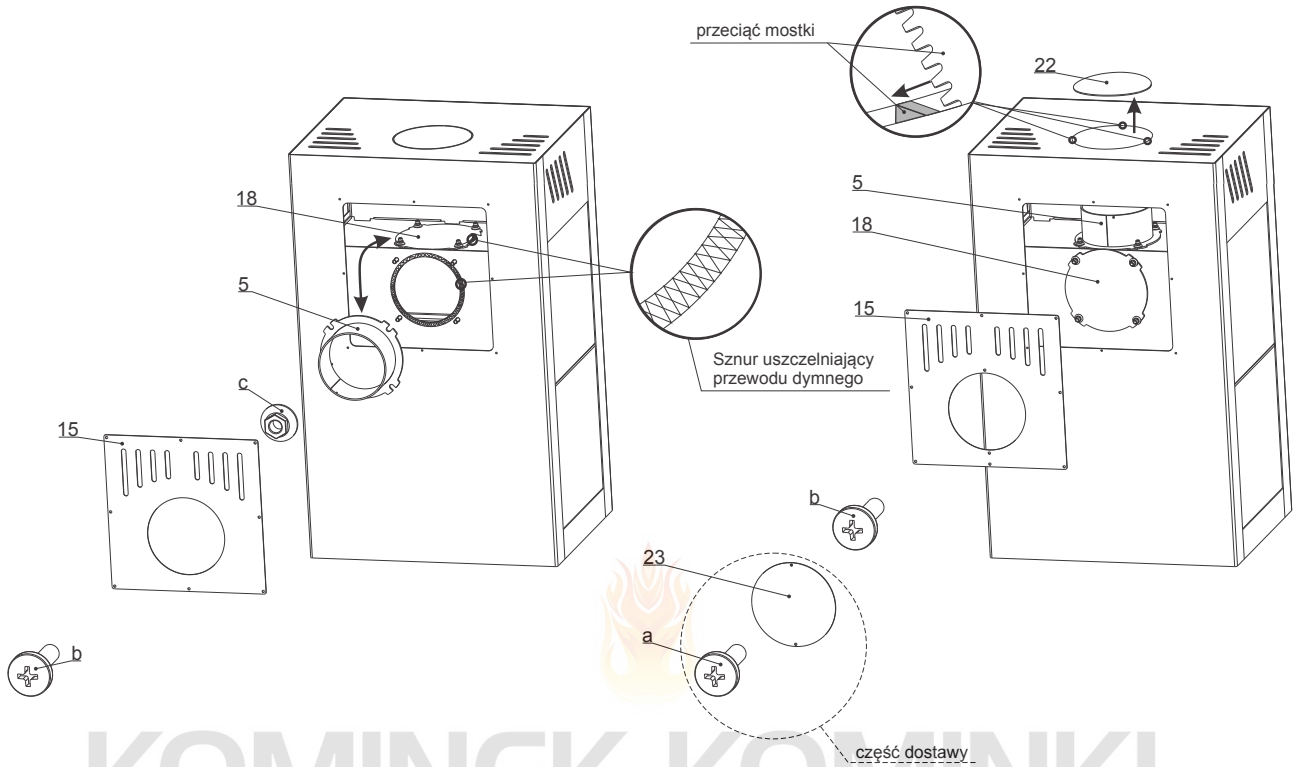
**SCHEMAT WYMIAROWY PIECA KOMINKOWEGO Z INSTALACJĄ KOLANA ODCIĄGU SPALIN I RURY Ø150/250, DOSTARCZANYCH JAKO WYPOSAŻENIE DODATKOWE**





**HAAS+SOHN**

**SCHEMAT ZMIANY WYPROWADZENIA PRZEWODU DYMNEGO  
(TYLNE WYPROWADZENIE, GÓRNE WYPROWADZENIE)**



KOMINEK-KOMINKI